



OP-AIR



www.op-air.de

MIT DER
HYGIENE-RAUM-
LUFTTECHNIK
GESUND ATMEN

SMARTE
LÖSUNGEN
MIT DENEN
SIE SICHER
DURCHATMEN
KÖNNEN

04 Über OP-AIR

08 Raumklasse 2

Unterdeckengerät

12 Hepa Jet Smart

13 S-Version

14 X-Version

15 W-Version

Kanalgerät

16 Hepa Jet Smart D

17 S-Version

18 X-Version

19 W-Version

Kanalgerät

20 Hepa Jet TB3 light

21 S-Version

22 X-Version

23 W-Version

Kanalgerät

24 KANALGERÄT D

25 X-Version

26 Zubehör Raumklasse 2

28 Raumklasse 1b

Kompaktlüftungsmodul

30 Hepa Jet TB3

Kompaktlüftungsmodul

32 H-Serie

Energierückgewinnungsmodul

36 Hepa Jet WRG-Modul

38 Zubehör Raumklasse 1b

40 Weitere Leistungen

42 Kontakt





EINE SAUBERE ATMOSPHERE SCHAFFEN INDIVIDUELL UND SCHNELL

5

Reine, frische und saubere Luft im Reinraum

Die OP-AIR GmbH ist Hersteller von raumluftechnischen Geräten, welche für den Einsatz in Reinraumbereichen der Humanmedizin, Lebensmittelindustrie, Labore und Produktstätten konzipiert ist.

Hochwertige raumluftechnische Anlagen **Made in Germany** kombiniert mit unserer fundierten Fachkompetenz aus Klima-Anlagenbau und Hygiene-Verordnungen bilden, gemeinsam mit unserem Credo „so viel wie nötig, so wenig wie möglich“, die Grundlage für Lösungen abseits der Standardkonzepte und werden genau für den Kunden konzipiert.

GANZHEITLICHE KOMPETENZEN SIND BEI OP-AIR NICHT **AUS DER LUFT GEGRIFFEN**



DIE MACHER HINTER DER MARKE



Ralf Knof
Geschäftsführer
Dipl.-Ing. (FH) Maschinenbau



Mirko Märzdorf
Geschäftsführer
Kälteanlagenbauermeister



Sascha Nicolai
Geschäftsführer
Kälteanlagenbauermeister



Günter Guschelbauer
Vertriebsleiter Österreich
Ing. Elektro / Meister Kälte

UNSERE TECHNOLOGIE BIETET MIT SICHERHEIT GENUG RAUM ZUM ATMEN

Produktberatung und -verkauf

Grundlagenermittlung

Genehmigungsplanung

Ausführungsplanung

Unterstützung bei der Inbetriebnahme

Projektsteuerung

Nachbetreuung

Partikelmessung

Kundenspezifische Lösungen

Altanlagenanierung

Wir von OP-AIR sorgen dafür, dass Sie genau die individuelle Ideallösung bekommen, die Sie für Ihr Unternehmen brauchen. Durch unsere jahrelange Praxiserfahrung als Anlagenbauer und einer umfassenden Expertise im Bereich der Hygienevorschriften und -richtlinien, können wir Ihnen neben der Produktberatung und dem Verkauf viele weitere Leistungen anbieten, mit denen wir Ihnen über das gesamte Projekt von der Grundlagenermittlung bis zur Wartung der Anlagen zur Seite stehen.

Durch diese ganzheitliche Kompetenzabdeckung haben wir es geschafft, **Marktführer für System-Klimalösungen der Raumklasse 2** zu werden.

Dabei behalten wir stets den Überblick und betrachten immer die wichtigen Bereiche der Hygiene, Rechtssicherheit, Normen und Verordnungen. Mit unseren innovativen Hepa Jet Produkten kombinieren wir die Vorteile einer platzsparenden Klimaanlage mit dem Nutzen einer Lüftungsanlage, wie sie in den Technikzentralen der Kliniken und Operationszentren zu finden sind. Trotz dieser Gleichwertigkeit ist der wirtschaftliche Aufwand für eine Hepa Jet Anlage deutlich geringer. Dank innovativer Details, wie zum Beispiel der präzisen und kompakten Anlagensteuerung oder einer hochwertigen Verarbeitung **Made in Germany**, gibt es bei unserem Hepa Jet keine Überraschungen.



HYGIENE-KLIMATECHNIK FÜR **DIE RAUMKLASSE 2** VOM MARKTFÜHRER

Die lufthygienischen Anforderungen an einen Raum werden durch die Hygienikerin oder den Hygieniker festgelegt.

Dabei werden die einschlägigen Normen (DIN 1946-4) und VDI-Richtlinien sowie die aktuellen Leitlinien der DGKH, (Deutsche Gesellschaft für Krankenhaushygiene) hinzugezogen. Sie bilden den anerkannten Stand der Technik ab. Bei der Kühlung von Räumen in denen sich Patienten aufhalten ist die Einhaltung der VDI 6022 obligatorisch. Räume, die der Raumklasse 2 gemäß DIN 1946-4 zugeordnet werden, sind zusätzlich zu qualifizieren.

Durch eine Keimzahlbestimmung am Lufteintritt und am Luftaustritt wird nachgewiesen, dass eine Verbreitung gesundheitsschädlicher Keime, Sporen oder Schimmelpilze ausgeschlossen ist.

Neben den minimalinvasiven Eingriffsräumen gehören auch Aufwachbereiche, Stationen für **Intensivmedizin, Dialysestationen, Notaufnahmen und Räume in denen Instrumente aufbereitet** werden zur Raumklasse 2 gemäß DIN 1946-4.

Alle Hepa Jet Smart-Geräte entsprechen bereits heute den Anforderungen der ErP-Richtlinie und werden daher mit dem „ErP-Ready“ Symbol als sehr Energieeffizienz gekennzeichnet.

FÜR SAUBERE LUFT, AUCH ZUR SCHLAFENSZEIT

DEFINITION DER TYPEN S | W | X

S steht für Split-Klimasysteme

Die cleveren Umluft-Unterdeckengeräte erfüllen die hygienischen Anforderungen der VDI6022 und der DIN 1946-4. Diese Geräte eignen sich für Einzelraum- anwendungen von kleiner bis mittlerer Größe. Durch die Kombination mit kompatiblen Außengeräten erhalten Sie ein System höchster Energieeffizienz bei maximaler Betriebssicherheit.

X steht für die Integration an VRV/VRF-Systemen*

Mussten früher für Räume mit hygienischen Anforderungen ein separates System installiert werden, so kann die X-Lösung mit jedem VRV/VRF-Außengerät kombiniert werden. Einzigartig ist die voll umfängliche Integration in die Herstellersteuerung der direkt verdampfenden Geräte. Die Installation von unterschiedlichen Geräten und der Kombination mit einer Zentralsteuerung ist somit kein Problem.

W steht für Wasser

Häufig ist in Krankenhäusern oder bestehenden Gebäuden eine zentrale Kaltwasserversorgung vorhanden. Für diese Anwendungen haben wir dieses System entwickelt. Mit Kaltwasserregister, Zwei- oder Dreiwegventil und zugehöriger Steuerung war es nie einfacher, ein Hygienegerät für diese Raumklasse in ein solches Kaltwassersystem zu integrieren.

Alle Leistungsdaten ermittelt bei RT 27°C/55% rF

* Herstellerkompatibilität bitte anfragen

EIN WEGWEISER ZUR GERÄTEAUSWAHL

Bei der Festlegung der lufthygienischen Anforderungen in Räumen des Gesundheitswesens, hat die Krankenhaushygienikerin oder der Krankenhaushygieniker stets das letzte Wort.

Denn mitnichten geht allein aus der Kenntnis der Raumklasse, auf der Grundlage der DIN 1946-4, ein hinreichendes, technisches Anforderungsprofil für die Raumlufttechnik hervor.

Sie/Er hat unter Berücksichtigung der jeweiligen Raumnutzung begründet zu entscheiden, welche technischen Bedingungen bei der Luftbehandlung zu erfüllen sind. Dies gilt auch oder insbesondere für Räume innerhalb der Raumklasse 2.

Zur Entscheidungsfindung dient immer eine Beurteilung der spezifischen Infektionsrisiken. Hierzu werden neben der DIN 1946-4 und der VDI6022 auch die Empfehlungen der Kommission für Krankenhaushygiene und Infektionsprävention des Robert-Koch Institutes in Berlin, kurz KRINKO, herangezogen.

Die KRINKO empfiehlt Ausstattungs- und Handlungsprofile für unterschiedliche Funktionsbereiche, wie zum Beispiel der Aufbereitung von Medizinprodukten, der medizinischen Versorgung immunsupprimierter Patienten oder den Anforderungen an die Hygiene bei Punktionen oder Injektionen.

Aus den anerkannten und fundierten Stellungnahmen der KRINKO lassen sich nutzungsspezifische Anforderungen an die Luftbehandlung ableiten.

Wir haben auf dieser Grundlage in Zusammenarbeit mit der Deutschen Gesellschaft für Krankenhaushygiene (DGKH) sowie mit einem renommierten Hygieneinstitut eine Einteilung vorgenommen, mittels derer ALLE Funktionsbereiche der Raumklasse 2 sicher abgedeckt werden können.

Selbstverständlich entsprechen alle Hepa Jet Smart-Geräte den Anforderungen der ErP-Richtlinie und werden daher mit dem „ErP-Ready“ Symbol als sehr Energieeffizienz gekennzeichnet.

Darin wird eine klare und verständliche Abgrenzung zwischen Räumen der Raumklasse 2 getroffen, an welche unterschiedliche Hygieneanforderungen gestellt werden müssen.



1. MIT BESONDERS HOHEN HYGIENISCHEN ANFORDERUNGEN MBA

**OP-AIR Hepa Jet Smart Hygiene Sekundärluftkühlgerät
voll umfänglich gemäß DIN 1946-4**

- › Dialysezentren
- › Laboratorien
- › Intensivpflege
- › Eingriffsräume
- › MRT/CT/ERCP
- › Invasive Untersuchungsräume
- › Instrumentenaufbereitung
- › Isolierzimmer



2. OHNE BESONDERE HYGIENISCHE ANFORDERUNG OBH

**Kanalgerät + OP-AIR Filtermodule
voll VDI6022 / eingeschränkt DIN 1946-4**

Keine Punktierung | Keine Patienten mit potentiell geschwächtem
Immunsystem | Keine infektiösen Patienten

- › Flure, Lager
- › Unreine Arbeitsräume
- › Physikalische Therapie
- › Wartezonen
- › Betten- und Wäsche Aufbereitung
- › Nichtinvasive Behandlungsräume

Diese Unterscheidung zwischen OBH (ohne besondere hygienische Anforderungen) und MBH (mit besonders hohen hygienischen Anforderungen) ermöglicht eine einfache Zuordnung. Dialysezentren haben demnach hohe hygienische Anforderungen zu erfüllen, da dort Patienten mit labilem Immunsystem punktiert werden.

HEPA JET UNTERDECKENGERÄT SMART – DIE MODULARE INSEL- LÖSUNG FÜR DIE RAUMKLASSE 2

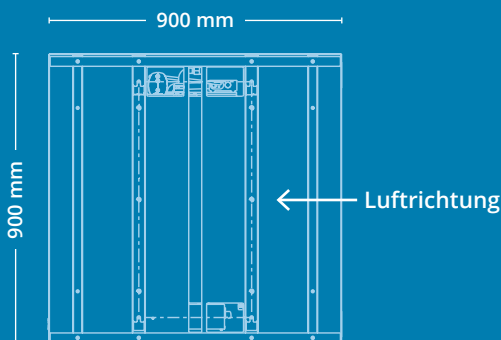
12



Der Hepa Jet Smart ist das konkurrenzlose Hygiene-Klima-Splitgerät für die smarte Inselösung. Nach DIN 1946-4 und VDI6022 zertifiziertes Sekundärluft-Kühlgerät mit zweistufiger Filterung, endständigem ISOePM1 80 % Filter und Filterdichtsitz. Das Gerät lässt sich in Minutenschnelle zerlegen, reinigen und desinfizieren, was die Revisionszeit signifikant verkürzt und Ausfallzeiten in den genutzten Räumen minimiert. Einsetzbar in Kaltwassernetzen, VRV/VRF-Systemen* und Split- und Multisplitanlagen mit R410A oder R32.

Bei OP-AIR gehört nur die Vollausrüstung zum Standard!

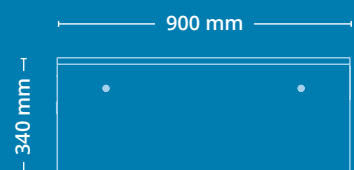
- › Kondensatpumpe vorinstalliert
- › Energieeffiziente EC-Ventilatoren
- › dicht sitzende Filterstufen
- › Einfache Montage – vorgestanzte Bohrschablone aller infektionsmittelbeständigen Materialien innen und außen
- › wenige, leicht zu zerlegende Bauteile (Easy Maintenance System)



ANSICHT VON UNTEN



ANSICHT EINGANGSSEITE



SEITENANSICHT RECHTS
(Anschlussseite)

HEPA JET SMART S-VERSION

Für den Einsatz von Kältemittel als Energieträger
Ab Werk Plug'n Play zu ausgewählten Herstellern*

HEPA JET SMART	S 25	S 35	S 50
Kälteleistung (kW)	2,5	3,6	5,6
Heizleistung (kW)	3,5	4	5,8
SEER / Kühlen	-	-	-
SCOP / Heizen	-	-	-

Luftvolumenstrom

Niedrig (qm/h)	250	360	360
Hoch (qm/h)	480	600	780

Schalldruckpegel

min. dB(A)** (Gilt für alle Produkte)	40	42	42
max. dB(A)** (Gilt für alle Produkte)	46	51	55

Technische Daten

Länge (mm)	900	900	900
Breite (mm)	900	900	900
Höhe (mm)	340	340	340
Gewicht (kg)	82	82	82
Spannungsversorgung	230 V	230 V	230 V
Leistungsaufnahme	2 × 170 W	2 × 170 W	2 × 170 W
Empf. Absicherung	16 A	16 A	16 A
Förderhöhe Kondensatpumpe (mm)	500	500	500
Rohranschlüsse FL/SL	6 / 12	6 / 12	6 / 12

Filter

Abluftfilter gem. ISO16890	ePM1 65 %
Zuluftfilter gem. ISO16890	ePM1 80 %

Preise

Euro zzgl. MwSt.	8.229,-	8.280,-	8.380,-
------------------	---------	---------	---------

* Herstellerkompatibilität bitte anfragen

** Gemessen mit 1m Abstand



HEPA JET SMART X-VERSION

Für den Einsatz von Kältemittel als Energieträger
Ab Werk Plug'n Play zu ausgewählten Herstellern*

HEPA JET SMART	X 15	X 20	X 25	X 32	X 42	X 50
Kälteleistung (kW)	1,7	2,2	2,8	3,6	4,5	5,6
Heizleistung (kW)	1,9	2,5	3,2	4	5	6

Luftvolumenstrom

Niedrig (qm/h)	320	320	400	400	400	400
Hoch (qm/h)	580	580	700	700	700	700

Schalldruckpegel

Niedrig dB(A)	40	40	40	42	42	42
Hoch dB(A)	46	46	46	51	53	55

Technische Daten

Länge (mm)	900	900	900	900	900	900
Breite (mm)	900	900	900	900	900	900
Höhe (mm)	340	340	340	340	340	340
Gewicht (kg)	82	82	82	82	82	82
Spannungsversorgung	230 V	230 V	230 V	230 V	230 V	230 V
Leistungsaufnahme	2 × 170 W	2 × 170 W	2 × 170 W	2 × 170 W	2 × 170 W	2 × 170 W
Empf. Absicherung	16 A	16 A	16 A	16 A	16 A	16 A
Förderhöhe Kondensatpumpe (mm)	500	500	500	500	500	500
Rohranschlüsse FL/SL	6 / 12	6 / 12	6 / 12	6 / 12	6 / 12	6 / 12

Filter

Abluftfilter gem. ISO16890	ePM1 65 %
Zuluftfilter gem. ISO16890	ePM1 80 %

Preise

Euro zzgl. MwSt.	8.945,-	8.960,-	9.014,-	9.065,-	9.169,-	9.248,-
------------------	---------	---------	---------	---------	---------	---------

* Herstellerkompatibilität bitte anfragen

HEPA JET SMART W-VERSION

Für den Einsatz von Wasser als Energieträger

HEPA JET SMART	W 25	W 35	W 50
Kälteleistung (kW)	2,8	3,6	5
Heizleistung (kW)	3,3	4,3	5,8

Luftvolumenstrom

Niedrig (qm/h)	250	320	320
Hoch (qm/h)	480	600	780

Schalldruckpegel

Niedrig dB(A)	40	42	42
Hoch dB(A)	46	51	55

Technische Daten

Länge (mm)	900	900	900
Breite (mm)	900	900	900
Höhe (mm)	340	340	340
Gewicht (kg)	82	82	82
Spannungsversorgung	230 V	230 V	230 V
Leistungsaufnahme	2 × 170 W	2 × 170 W	2 × 170 W
Empf. Absicherung	16 A	16 A	16 A
Förderhöhe Kondensatpumpe (mm)	500	500	500
Rohranschlüsse VL/RL	½" AG	½" AG	½" AG
VL/RL*	6 / 12	6 / 12	6 / 12
Ventiltyp	2 3-Wege	2 3-Wege	2 3-Wege
Druckverlust kPa	16	19,2	65,4
Wassermenge l/h	370	541	1080

Filter

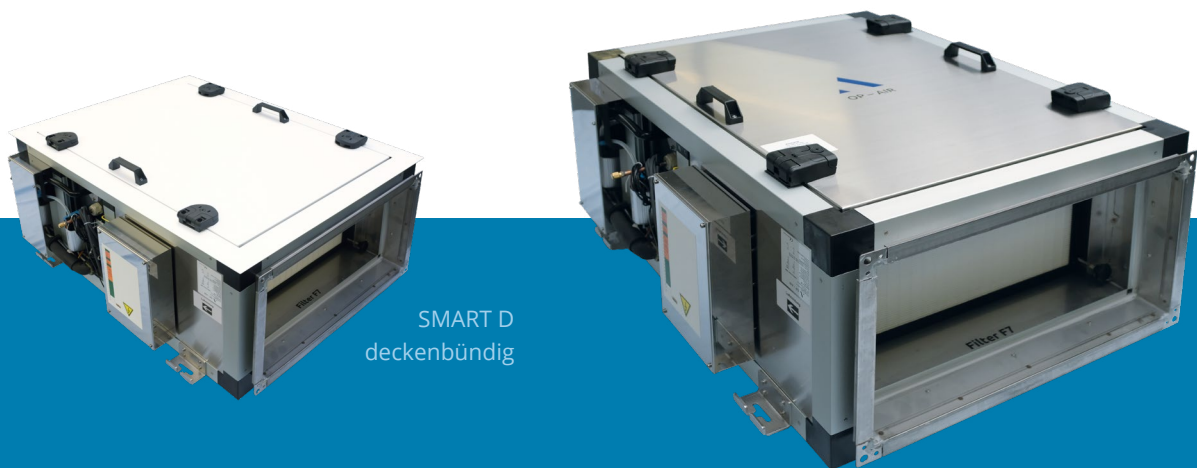
Abluftfilter gem. ISO16890	ePM1 65%
Zuluftfilter gem. ISO16890	ePM1 80%

Preise

Euro zzgl. MwSt.	8.010,-	8.115,-	8.206,-
------------------	---------	---------	---------

* ohne Glykol

HEPA JET SMART D – EXTRA KONZIPIERT FÜR DEN DECKENEINBAU



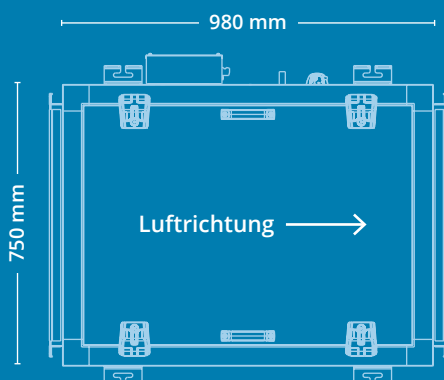
16

Sollte es aus technischen oder architektonischen Gründen nicht möglich sein, ein Unterdeckengerät zu installieren, schlägt die Stunde unseres Hepa Jet Smart D.

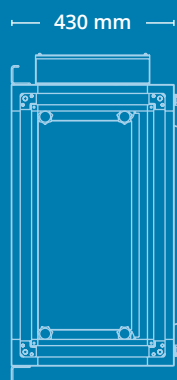
Konzipiert für den Deckeneinbau kann das Gerät im zu kühlenden Raum oder sogar außerhalb des Raumes montiert werden.

Die Luftverteilung erfolgt dann über Luftkanäle und entsprechende Luftauslässe.

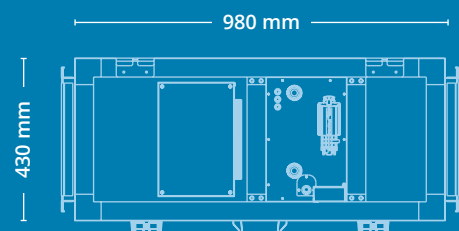
Bei der Installation des Hepa Jet Smart D ist auf die Zugänglichkeit zu achten, um alle hygienischen Vorteile unserer Hepa Jet Smart-Baureihe zu gewährleisten.



ANSICHT VON UNTEN



ANSICHT EINGANGSSEITE



SEITENANSICHT RECHTS
(Anschlussseite)

HEPA JET SMART D S-VERSION

Für den Einsatz von Kältemittel als Energieträger
Ab Werk Plug'n Play zu ausgewählten Herstellern*

HEPA JET SMART D	S 25	S 35	S 50
Kälteleistung (kW)	2,5	3,5	5,6
Heizleistung (kW)	3,5	4	5,8
SEER / Kühlen	-	-	-
SCOP / Heizen	-	-	-

Luftvolumenstrom

Niedrig (qm/h)	250	320	320
Hoch (qm/h)	480	600	780
Ext. Pressung	100 Pa	100 Pa	100 Pa

Schalldruckpegel

Niedrig dB(A)	40	42	42
Hoch dB(A)	46	51	55

Technische Daten

Länge (mm)	980	980	980
Breite (mm)	750	750	750
Höhe (mm)	430	430	430
Gewicht (kg)	85	85	85
Spannungsversorgung	230 V	230 V	230 V
Leistungsaufnahme	2 × 170 W	2 × 170 W	2 × 170 W
Empf. Absicherung	16 A	16 A	16 A
Förderhöhe Kondensatpumpe (mm)	500	500	500
Rohranschlüsse FL/SL	6 / 12	6 / 12	6 / 12

Filter

Abluftfilter gem. ISO16890	ePM1 65 %
Zuluftfilter gem. ISO16890	ePM1 80 %

Preise

Euro zzgl. MwSt.	8.625,-	8.808,-	8.970,-
------------------	---------	---------	---------

* Herstellerkompatibilität bitte anfragen



HEPA JET SMART D X-VERSION

Für den Einsatz von Kältemittel als Energieträger
Ab Werk Plug'n Play zu ausgewählten Herstellern*

HEPA JET SMART D	X 15	X 20	X 25	X 32	X 42	X 50
Kälteleistung (kW)	1,7	2,2	2,8	3,6	4,5	5,6
Heizleistung (kW)	1,9	2,5	3,2	4	5	6

Luftvolumenstrom

Niedrig (qm/h)	250	250	250	320	320	320
Hoch (qm/h)	480	480	480	600	660	780

Schalldruckpegel

Niedrig dB(A)	40	40	40	42	42	42
Hoch dB(A)	46	46	46	51	53	55

Technische Daten

Länge (mm)	980	980	980	980	980	980
Breite (mm)	750	750	750	750	750	750
Höhe (mm)	430	430	430	430	430	430
Gewicht (kg)	85	85	85	85	85	85
Spannungsversorgung	230 V	230 V	230 V	230 V	230 V	230 V
Leistungsaufnahme	2 × 170 W	2 × 170 W	2 × 170 W	2 × 170 W	2 × 170 W	2 × 170 W
Empf. Absicherung	16 A	16 A	16 A	16 A	16 A	16 A
Förderhöhe Kondensatpumpe (mm)	500	500	500	500	500	500
Rohranschlüsse FL/SL	6 / 12	6 / 12	6 / 12	6 / 12	6 / 12	6 / 12

Filter

Abluftfilter gem. ISO16890	ePM1 65 %
Zuluftfilter gem. ISO16890	ePM1 80 %

Preise

Euro zzgl. MwSt.	8.990,-	9.048,-	9.094,-	9.150,-	9.200,-	9.254,-
------------------	---------	---------	---------	---------	---------	---------

* Herstellerkompatibilität bitte anfragen

HEPA JET SMART D W-VERSION

Für den Einsatz von Wasser als Energieträger

HEPA JET SMART D	W 25	W 35	W 50
Kälteleistung (kW)	2,5	3,5	5
Heizleistung (kW)	-	-	-

Luftvolumenstrom

Niedrig (qm/h)	250	320	320
Hoch (qm/h)	480	600	780

Schalldruckpegel

Niedrig dB(A)	40	42	42
Hoch dB(A)	46	51	55

Technische Daten

Länge (mm)	980	980	980
Breite (mm)	750	750	750
Höhe (mm)	430	430	430
Gewicht (kg)	85	85	85
Spannungsversorgung	230 V	230 V	230 V
Leistungsaufnahme	2 × 170 W	2 × 170 W	2 × 170 W
Empf. Absicherung	16 A	16 A	16 A
Förderhöhe Kondensatpumpe (mm)	500	500	500
Rohranschlüsse VL/RL	½" AG	½" AG	½" AG
VL/RL*	6/12	6/12	6/12
Ventiltyp	2 3-Wege	2 3-Wege	2 3-Wege
Druckverlust kPa	16	19,2	65,4
Wassermenge l/h	370	541	1080

Filter

Abluftfilter gem. ISO16890	ePM1 65%
Zuluftfilter gem. ISO16890	ePM1 80%

Preise

Euro zzgl. MwSt.	8.645,-	8.665,-	8.710,-
------------------	---------	---------	---------

* ohne Glykol

HEPA JET KANALGERÄT TB3 LIGHT – KOMPAKTGERÄT FÜR HOHE LEISTUNG UND HOHE PRESSUNG

20



Die Gehäuse bestehen aus einer Konstruktion aus eloxierten Strangpressprofilen, welche untereinander durch eingelassene Kunststoffbarrieren thermisch voll entkoppelt sind. Die unten befestigten Revisionsklappen und die Seitenwände können leicht entfernt werden. Die ausgebürsteten Elemente aus Edelstahl entsprechen der DIN 1946-4.

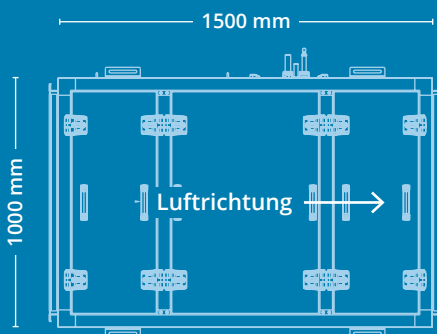
Das im Kältebereich anfallende Kondensat wird in einer Tauwasserwanne aufgefangen und mit ausreichendem Gefälle vollständig aus dem Gerät herausgeleitet.

Eine Lufterwärmung im Wärmepumpenbetrieb ist vorgesehen. Alle Geräte werden sowohl in der kaltwasserbetriebenen Variante geliefert oder als Direktverdampfer für Split – oder VRV / VRF-Anwendungen*.

Besonderheiten

- › 100 % kompatibel dank Plug'n'Play-Technik zu ausgewählten Herstellern*
- › Elektronischem Expansionsventil
- › Wartungsfreie Kondensatpumpe

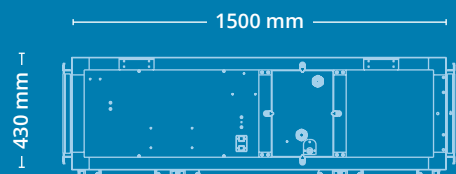
*Herstellerkompatibilität bitte anfragen



ANSICHT VON UNTEN



ANSICHT EINGANGSSEITE



SEITENANSICHT RECHTS
(Anschlussseite)

HEPA JET TB3 LIGHT S-VERSION

Für den Einsatz von Kältemittel als Energieträger
Ab Werk Plug'n Play zu ausgewählten Herstellern*

HEPA JET TB3 LIGHT S	S 71	S 100	S 125	S 140
Kälteleistung (kW)	7,1	9,5	12,5	13,4
Heizleistung (kW)	8	11,7	14	16
SEER / Kühlen	-	-	-	-
SCOP / Heizen	-	-	-	-

Luftvolumenstrom

Niedrig (qm/h)	800	1.000	1.200	1.200
Hoch (qm/h)	1.100	1.500	2.000	24.000
Ext. Pressung	380 Pa	380 Pa	380 Pa	380 Pa

Schalldruckpegel

Niedrig dB(A)**	-	-	-	-
Hoch dB(A)**	53	60	66	71

Technische Daten

Länge (mm)	1500	1500	1500	1500
Breite (mm)	1000	1000	1000	1000
Höhe (mm)	450	450	450	450
Gewicht (kg)	120	120	120	120
Spannungsversorgung	230 V	230 V	230 V	230 V
Leistungsaufnahme	733 W	733 W	733 W	733 W
Empf. Absicherung	16 A	16 A	16 A	16 A
Förderhöhe Kondensatpumpe (mm)	500	500	500	500
Rohranschlüsse SL/FL	16 / 10	16 / 10	16 / 10	16 / 10

Filter

Abluftfilter gem. ISO16890	ePM1 65 %
Zuluftfilter gem. ISO16890	ePM1 80 %

Preise

Euro zzgl. MwSt.	12.785,-	12.955,-	13.132,-	13.375,-
------------------	----------	----------	----------	----------

* Herstellerkompatibilität bitte anfragen

** Gemessen mit 1m Abstand



HEPA JET TB3 LIGHT X-VERSION

Für den Einsatz von Kältemittel als Energieträger
Ab Werk Plug'n Play zu ausgewählten Herstellern*

22

HEPA JET TB3 LIGHT X	X 71	X 80	X 100	X 125
Kälteleistung (kW)	7,1	9	11,2	14
Heizleistung (kW)	9	10	12,5	16
SEER / Kühlen	-	-	-	-
SCOP / Heizen	-	-	-	-

Luftvolumenstrom

Niedrig (qm/h)	800	1.000	1.200	1.200
Hoch (qm/h)	1.100	1.500	2.000	2.400
Ext. Pressung	380 Pa	380 Pa	380 Pa	380 Pa

Schalldruckpegel

Niedrig dB(A)**	-	-	-	-
Hoch dB(A)**	53	60	66	71

Technische Daten

Länge (mm)	1500	1500	1500	1500
Breite (mm)	1000	1000	1000	1000
Höhe (mm)	450	450	450	450
Gewicht (kg)	120	120	120	120
Spannungsversorgung	230 V	230 V	230 V	230 V
Leistungsaufnahme	733 W	733 W	733 W	733 W
Empf. Absicherung	16 A	16 A	16 A	16 A
Förderhöhe Kondensatpumpe (mm)	500	500	500	500
Rohranschlüsse SL/FL	16 / 10	16 / 10	16 / 10	16 / 10

Filter

Abluftfilter gem. ISO16890	ePM1 65 %
Zuluftfilter gem. ISO16890	ePM1 80 %

Preise

Euro zzgl. MwSt.	12.920,-	13.000,-	13.135,-	13.275,-
------------------	----------	----------	----------	----------

* Herstellerkompatibilität bitte anfragen

** gemessen in Luftaustritt

HEPA JET TB3 LIGHT W-VERSION

Für den Einsatz von Wasser als Energieträger

HEPA JET TB3 LIGHT W	W 80	W 100	W 125	W 140
Kälteleistung (kW)	8	10	12,5	14
Heizleistung (kW)	-	-	-	-
SEER / Kühlen	-	-	-	-
SCOP / Heizen	-	-	-	-

Luftvolumenstrom

Niedrig (qm/h)	700	1050	1.200	1.200
Hoch (qm/h)	1.100	1.500	2.000	2.400
Ext. Pressung	380 Pa	380 Pa	380 Pa	380 Pa

Schalldruckpegel

Niedrig dB(A)	-	-	-	-
Hoch dB(A)	55	55	55	55

Technische Daten

Länge (mm)	1500	1500	1500	1500
Breite (mm)	1000	1000	1000	1000
Höhe (mm)	450	450	450	450
Gewicht (kg)	120	120	120	120
Spannungsversorgung	230 V	230 V	230 V	230 V
Leistungsaufnahme	733 W	733 W	733 W	733 W
Empf. Absicherung	16 A	16 A	16 A	16 A
Förderhöhe Kondensatpumpe (mm)	500	500	500	500
Rohranschlüsse VL/RL	¾" AG	¾" AG	¾" AG	¾" AG
VL/RL *	6 / 12	6 / 12	6 / 12	6 / 12
Ventiltyp	2 3-Wege	2 3-Wege	2 3-Wege	2 3-Wege
Druckverlust KPA	10	3,5	18,6	23,3
Wassermenge l/h	1.224	1.510	1.809	2.013

Filter

Abluftfilter gem. ISO16890	ePM1 65%
Zuluftfilter gem. ISO16890	ePM1 80%

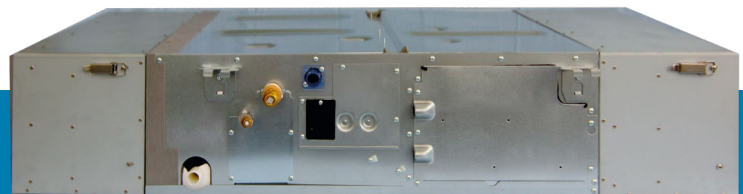
Preise

Euro zzgl. MwSt.	12.858,-	12.930,-	13.132,-	13.375,-
------------------	----------	----------	----------	----------

*ohne Glykol

KANALGERÄT D X-VERSION – KOMPAKTGERÄT FÜR GERINGE HYGIENISCHE ANFORDERUNGEN UND MITTLERER PRESSUNG

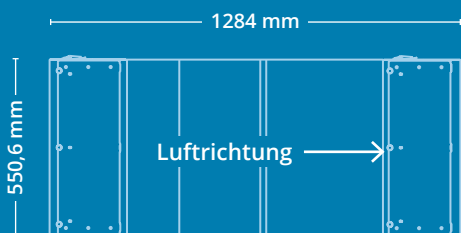
24



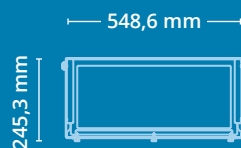
Das Kanalgerät D ist für Räume der Klasse 2 nach DIN 1946-4 mit geringen hygienischen Anforderungen konzipiert.

Es befinden sich keinerlei offenporige Schaumstoffe oder Styroporsteile im Luftstrom.

Durch die zusätzlichen Filterkästen mit den dicht-sitzenden Filtern im Lufteintritt ISO ePM1 65 % sowie endständig im Luftaustritt ISO ePM1 80 %, erfüllt das Gerät voll die VDI6022 und hat die Freigabe für o.g. Anwendung von einem akkreditierten Hygiene-Institut erhalten.



ANSICHT VON UNTEN



ANSCHLUSSMASSE INNEN



SEITENANSICHT RECHTS
(Anschlussseite)

KANALGERÄT D X-VERSION

Für den Einsatz von Kältemittel als Energieträger
Ab Werk Plug'n Play zu ausgewählten Herstellern*

KANALGERÄT D	X 15	X 20	X 25	X 32
Kälteleistung (kW)	1,7	2,2	2,8	3,6
Heizleistung (kW)	1,9	2,5	3,2	4,0
SEER / Kühlen	-	-	-	-
SCOP / Heizen	-	-	-	-

Luftvolumenstrom

Niedrig (qm/h)	390	390	390	420
Hoch (qm/h)	522	540	540	570
Ext. Pressung	100 Pa	100 Pa	100 Pa	100 Pa

Schalldruckpegel

Niedrig dB(A)**	25	25	25	26
Hoch dB(A)**	29,5	30	30	31

Technische Daten

Länge (mm)	1284	1284	1284	1284
Breite (mm)	551	551	551	550
Höhe (mm)	246	246	246	246
Gewicht (kg)	39	39	39	39
Spannungsversorgung	230 V	230 V	230 V	230 V
Leistungsaufnahme	-	-	-	-
Empf. Absicherung	16 A	16 A	16 A	16 A
Förderhöhe Kondensatpumpe (mm)	500	500	500	500
Rohranschlüsse FL/SL	6 / 12	6 / 12	6 / 12	6 / 12

Filter

Abluftfilter gem. ISO16890	ePM1 65 %
Zuluftfilter gem. ISO16890	ePM1 80 %

Preise

Euro zzgl. MwSt.	3.369,-	3.427,-	3.479,-	3.580,-
------------------	---------	---------	---------	---------

* eingeschränkte Herstellerkompatibilität

ZUBEHÖR FÜR DIE PRODUKTE DER RAUMKLASSE 2

Mehr Mittel für mehr Möglichkeiten

26

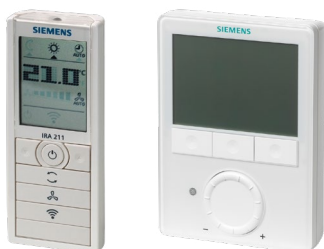


OP-S Ersatzluftfilter

Set F7 + F9

Abluftfilter gem. ISO 16890 ePM1 65 %

Zuluftfilter gem. ISO 16890 ePM1 80 %



Kabelfernbedienung

Für unsere Kaltwassergeräte verwenden wir hochwertige
Regelungskomponenten von Siemens



Wi-Fi-Controller

Zusatzplatinen*

Im Direktverdampferbereich kann jedes herstellerspezifische Zubehör genutzt werden. Ob Stör- und Betriebsmeldeplatinen, Infrarot-Fernbedienung, Fensterkontakt oder Wi-Fi-Controller, bis hin zur Zentralfernbedienung ist alles möglich. Durch die einzigartige Plug'n Play-Funktionalität sind die jeweiligen Zubehörteile der DX-Hersteller sehr leicht zu integrieren.

*Herstellerkompatibilität anfragen



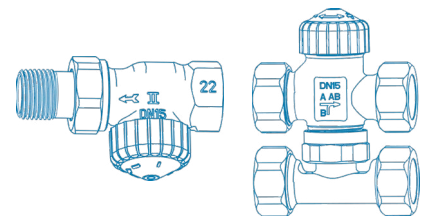
Ventile

2-Wege Ventil 24 V

3-Wege Ventil 24 V

Je nach hydraulischem System bieten wir Ihnen die Wahl zwischen 2- und 3-Wege-Ventilen.

Standardmäßig mit thermischem auf/zu-Antrieb können auch stufenlose Antriebe geliefert werden.





HYGIENE-KLIMATECHNIK FÜR DIE RAUMKLASSE 1B

Die Raumklasse wird auf Basis der medizinischen Nutzung mittels Risikoanalyse durch den Krankenhaushygieniker festgelegt. Die installierten RLT-Anlagen sind zur Sicherstellung der Einhaltung der relevanten Normen zu qualifizieren.

Der Hepa Jet ist ein Reinraum-Lüftungsgerät für die Raumklasse 1 mit der Funktionalität eines Split-Inverters. Eine Vielzahl von Anwendungs- und Kombinationsmöglichkeiten sind vorgesehen und erprobt.

Als plug&play Lösung gelang mit diesem „Wurf“ die Symbiose einer Lüftungsanlage nach DIN 1946-4, mit einem Klima-Splitgerät auf höchstem, unabhängig geprüfem Hygieneniveau.

Das Gerät ist kompakt und kann innerhalb weniger Stunden einsatzbereit montiert werden. Die Bedienung

geschieht mittels DDC-Steuerung. Moderne EC-Antriebstechnik und 1000-fach bewährte Inverter-Kälte-technik minimieren die Betriebskosten. Hygieneabnahmen und Partikelmonitoring sind obligat und gehören zum Stand der Technik.

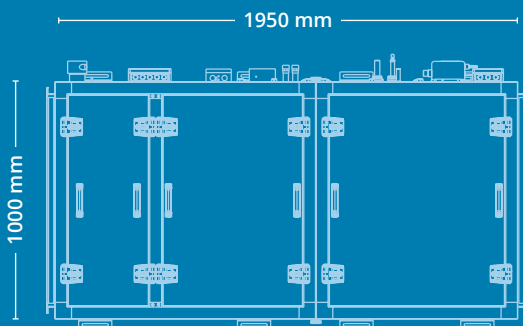
EIN KLIMATISCHES UMFELD FÜR EXZELLENT ARBEIT IN IHREM OP

EIN ANSPRECHPARTNER
FÜR **DEN GESAMTEN ABLAUF**



HEPA JET TB3 KOMPAKTLÜFTUNGS- GERÄT – FAST VOLLSTÄNDIG VON UNTEN REVISIONIERBAR

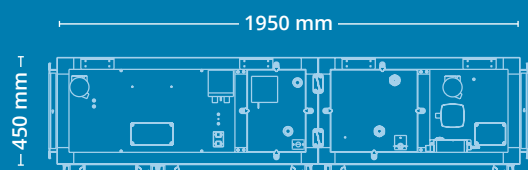
30



ANSICHT VON UNTEN



ANSICHT EINGANGSSEITE



SEITENANSICHT RECHTS
(Anschlussseite)

HEPA JET TB3

Der Hepa Jet TB3 ist ein modular aufgebautes, sehr hochwertiges und kompaktes Hygienelüftungsgerät zur Deckenmontage, welches alle relevanten Normen und Vorschriften für den Einsatz im humanmedizinischen Bereich erfüllt. Darüber hinaus findet der Hepa Jet TB3 Anwendung in weiteren Reinräumen für Produktionsstätten, Labore, sowie in der Pharma- und Lebensmittelindustrie.

In Kombination mit unserem Zubehör entsteht mit dem Hepa Jet TB3 als Basis ein ganz individuelles und optimal auf den Anwendungsfall zugeschnittenes Konzept, welches ökonomisch wie ökologisch einzigartig ist.

Durch die fast vollständige Revisionierbarkeit von unten auch für beengte Platzverhältnisse geeignet.

HEPA JET TB3

Luftmenge	500 – 2.400 m ³ / h (stufenlos justierbar)
Pressung ext.	> 500 Pa
Heizleistung	24 kW
Kälteleistung	7,1 – 12,5 kW (S/X/W)
Länge (mm)	1950
Breite (mm)	1000
Höhe (mm)	450
Gewicht (kg)	220
Geräuschpegel	54 dB (A) in 2 m unter dem Gerät
Schalleistungspegel	71 dB
Filterstufen	ISOepM1 65 % / 80 %
Außenluft	bis 100 %

SERIE H – EIN ANSCHLUSSFERTIGES KOMPAKTLÜFTUNGSMODUL FÜR DIE INNEN- UND AUSSENAUFSTELLUNG

32



- › Zur Aufbereitung von Außenluft (bis 100 %) oder Mischluft
- › Verfügbarer statischer Druck bis 1.000 Pa
- › Statische oder dynamische Steuerung des Über- oder Unterdrucks des kontrollierten Raums gegenüber einer Bezugsumgebung
- › Wärmerückgewinnung als Kreislaufverbundsystem Standard
- › Mit eingebauter Kältemaschine oder für Kaltwasserbetrieb



Hohe Energieeffizienz durch Erfüllung der ErP-Richtlinie



TÜV-Zertifizierung für die Übereinstimmung mit der Norm DIN 1946/4.

SERIE H

Einfache Hygienisierung und Sterilisation

Die Klimageräte der Serie „H“ bieten eine äußerst einfache Reinigung aller Komponenten, die sich im Luftstrom befinden und die durch einfaches Öffnen der Türen zugänglich gemacht und entnommen werden können. Alle Komponenten des Geräts sind also zugänglich, wodurch die Wartungs- und Reinigungstätigkeiten innerhalb der geplanten Zeiten einfach und rasch durchgeführt werden können.

Einfache Installation

Das Gerät wurde so entwickelt, dass es einfach zu installieren ist. Sobald es an dem Installationsort positioniert wurde, sind nur noch die elektrischen, hydraulischen und Kältemittelanschlüsse sowie die Luftkanäle herzustellen. Im dazugehörigen Handbuch sind alle notwendigen Vorgänge für eine erfolgreiche Installation, die anschließende Überprüfung und die Endabnahme angeführt.



SERIE H

Modelle OHA

34

HR MIT EXTERNEM LUFT-GEKÜHLTEN VERFLÜSSIGER

	2500	3800	4800	7000	9200	11200
Kälteleistung (kW)*	27,1	45,7	53,5	86,6	110,7	118,8
Luftvolumenstrom m ³ /h	2.500	3.800	4.800	7.000	9.200	11.200
Förderleistung	800 Pa	800 Pa	800 Pa	800 Pa	800 Pa	800 Pa
Schalldruckpegel dB/(A)**	58	59	61	61	63	65

HR MIT KALT-WASSERREGISTER

Kälteleistung (kW)*	32,3	52,0	64,1	104,5	117,2	141,0
Luftvolumenstrom m ³ /h	2.500	3.800	4.800	7.000	9.200	11.200
Förderleistung	800 Pa	800 Pa	800 Pa	800 Pa	800 Pa	800 Pa
Schalldruckpegel dB/(A)**	58	59	61	61	63	65

Technische Daten

Länge (mm)	2.600	2.800	2.800	2.800	2.800	2.800
Breite (mm)	930	1.180	1.180	1.470	1.820	2.100
Höhe (mm)	1.740	2.080	2.080	2.080	2.080	2.080
Gewicht (kg)	900	1.200	1.250	1.600	1.800	2.000

Preise

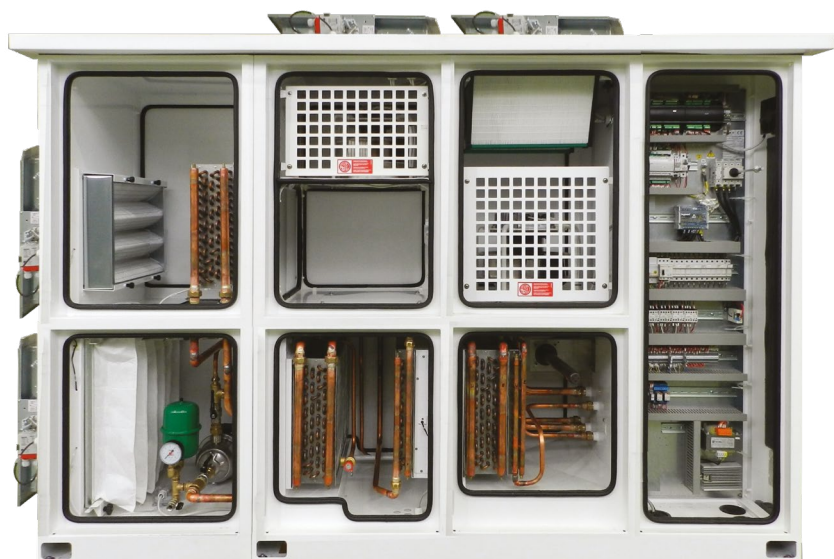
Euro zzgl. MwSt. Preise auf Anfrage
------------------	--------------------------------

* Die Leistungsmerkmale gelten für: Kältemittel R410a, Verflüssigungstemperatur: 45°C, einströmende Außenluft: 35°C / 40 % rF, Wasser: 7 / 12°C. Die angegebenen Leistungsmerkmale berücksichtigen nicht die von den Ventilatoren erzeugte Wärme. Diese ist zur Wärmelast der Anlage zu addieren.

** Die Schalldruckpegel wurden gemessen in einem Abstand von 2 m, einer Höhe von 1,5 m, im Freifeld und bei schallgedämpften Auslassstutzen.

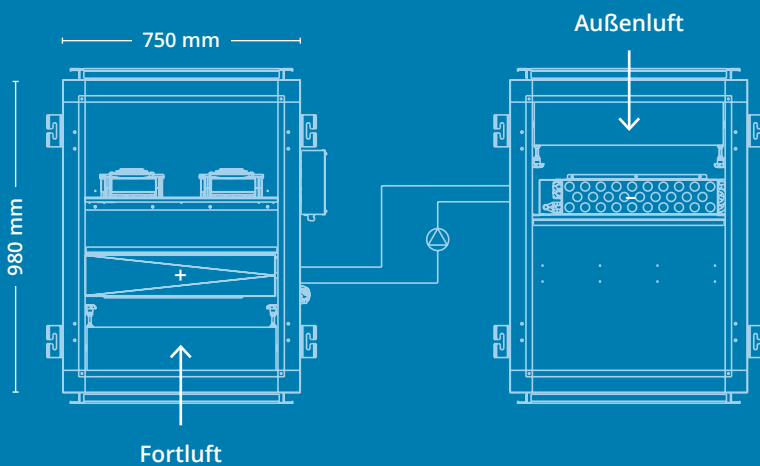
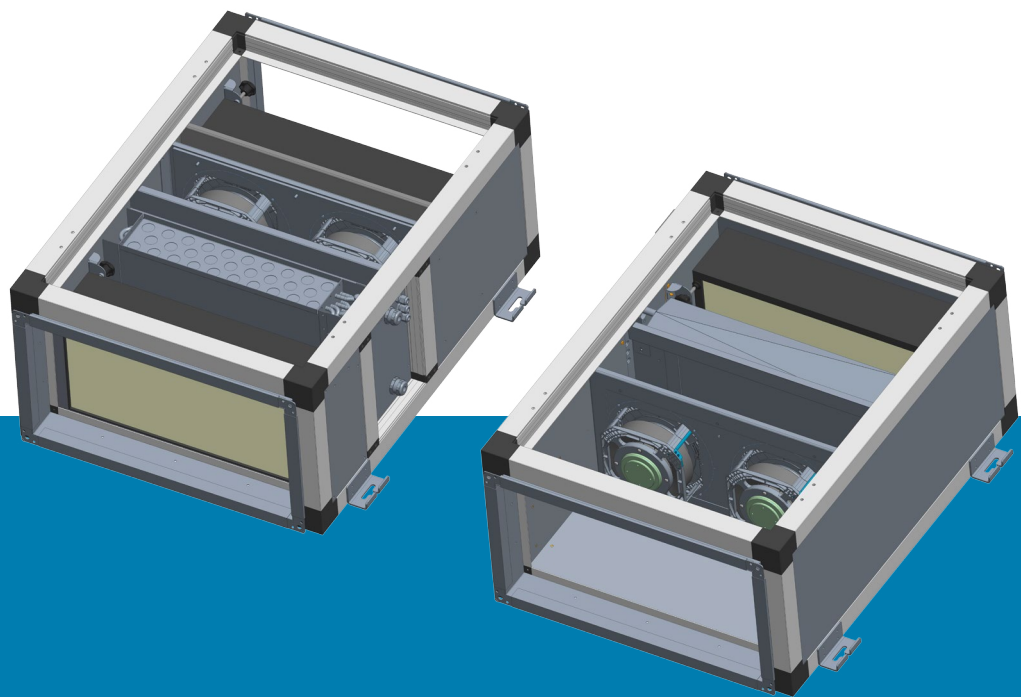
Die H-Serie ist individuell an die folgenden Gegebenheiten anpassbar. Komplette mit Steuerung, elektrischer Schalttafel, Mikroprozessor und spezieller Software für:

- › Operationssäle
- › Räume der Herzchirurgie mit extrem niedrigen Temperaturen
- › Intensivstationen
- › Sterilisationsräume
- › Räume für bildgebende Diagnostik
- › BSL-Labore zur Behandlung von Viren oder toxischen, radioaktiven, nuklearen, brennbaren oder allgemein kontaminierten Stoffen
- › Krankenzimmer
- › Zahnarztpraxen
- › Biotechnologie-Labore
- › Labors der pathologischen Anatomie
- › Leichenhallen
- › Aufbereitung von Primärluft für sämtliche Anlagentypen



HEPA JET WRG-MODUL – WÄRME- RÜCKGEWINNUNG ALS KREIS- LAUFVERBUNDSYSTEM

36



ANSICHT VON UNTEN

SEITENANSICHT RECHTS
(Anschlussseite)

HEPA JET WRG

Hochwertige Wärmerückgewinnung gemäß DIN 1946-4 als Kreislaufverbundsystem ausgeführt in modularer Bauweise. CU/AL-Wärmeübertrager, je nach Konfiguration mit EC-Abluftventilator und Regelung. Geräteschutz durch hochwertige Vorfilter.

HEPA JET WRG

Luftmenge	> 1.000 m ³ / h max.
Pressung ext.	200 Pa
Heizleistung	8,5 kW
Wärmerückgewinnung	65 %
Länge (mm)	750
Breite (mm)	980
Höhe (mm)	430
Gewicht (kg)	ca. 2 × 65
Schalleistungspegel	52 dB (A)
Filterstufen	ISOepM1 65 %
Außenluft	bis 100 %

ZUBEHÖR FÜR DIE PRODUKTE DER RAUMKLASSE 1B

Mehr Mittel für mehr Möglichkeiten

38



Luftanschlussgehäuse LSGH14-MD

Luftanschlussgehäuse mit endständigem H14-Filter in bewährter OP-AIR-Qualität. Die Luftverteilung erfolgt über 122 einzeln um 360° verstellbare Luftdüsen.

Somit ist die Raumdurchspülung auch bei ungünstigen Montagebedingungen optimal justierbar. Lieferbar in RAL weiß.



Luftanschlussgehäuse LSGH14-DA

Luftanschlussgehäuse mit endständigem H14-Filter und klassischem Drallauslass. Das voll verschweißte, verzinkte und pulverbeschichtete Gehäuse mit lediglich 340 mm Aufbauhöhe ist ideal auf den Einsatz mit Hepa-Jet-Hygiene-Zuluftgeräten abgestimmt. Durch das großvolumige Filterpaket werden geringe Druckdifferenzen und damit niedrige Betriebskosten erzielt. Lieferbar in RAL weiß und blau.



Umluftgitter FS25

Umluft-Ansauggitter in Edelstahl, 1.4301. 2-teiliges Gitter, bestehend aus einem Montagerahmen zum Einschub in den Kanalstützen sowie der Rahmenblende mit engmaschigem Edelstahl-Drahtgewebe.

Die Befestigung der Blende erfolgt mittels Norm-Rändelschrauben mit M8 Gewinde, natürlich ebenfalls in rostfreiem Edelstahl. Einbaumaß 250 × 250 mm.

Jalousieklappe JK27

Aluminium Jalousieklappe in Hygieneausführung gemäß DIN 1946-4. Gegenläufig, dicht schließend, mit innenliegenden Antriebszahnradern.

Das Lochbild ist exakt zum Anschluss an alle Hepa Jet X- und N-Typen angepasst.



39

Filter-Überwachungspanel

Filter-Überwachungsmodul in staubdichter Ausführung. Auslegung für 1-6 Differenzdruckmanometer mit kundenspezifischer Beschriftung. Die Front besteht aus einer desinfektionsmittelbeständigen Oberfläche, welche durch die rückwärtige Beschichtung den Blick auf die einzelnen Differenzdruckanzeigen freigibt. Lieferbar in Aufputz- und Unterputz-Version. (Abbildung = Aufputz)



OP-AIR DDC-Regelung

Moderne Geräte verlangen nach moderner Steuerung. Die OP-AIR DDC-Regelung mit von uns entwickelter Software ist auf alle denkbaren Regelstrategien vorbereitet und steuert Ihre Anlage sicher und energieeffizient.





Grundlagenermittlung zur Basisdefinition

Das planerische Vorgehen bei der Integration von raumlufttechnischen Anlagen mit hohen Hygieneanforderungen – ob im Bestand oder im Neubau – ist in hohem Maße vom geplanten Eingriffsspektrum bzw. der Raumnutzung abhängig. Neben diesen bekannten Größen wird die technische Durchführbarkeit eines Vorhabens von den baulichen, den lokalen und behördlichen Mindestanforderungen bestimmt. Eine solche Beurteilung sollte in einem sehr frühen Stadium getroffen werden, da von dieser die Planungssicherheit maßgeblich abhängt. Meist können nach der Betrachtung des Grundrisses bereits verbindliche Aussagen zur generellen Machbarkeit getroffen werden. Diese grundlegende Leistung übernehmen wir in der Regel als Serviceleistung.

Genehmigungsplanung verhindert Hürden

Mit der ausdrücklichen Genehmigung des Kunden und unter Wahrung höchster Diskretion, erstellen wir auf der Grundlage des zur Verfügung gestellten Raumangebotes eine Genehmigungsplanung für die Reinraum- und Klimatechnik. Diese stellen wir in enger Abstimmung mit dem Kunden, der genehmigenden Behörde oder dem Hygiene-Institut vor. Natürlich unterstützen wir Sie auch gerne bei der Raumplanung und helfen dabei Medizintechnik systematisch in das Gesamtkonzept zu integrieren. Mit dem Abschluss dieser Leistung kann eine exakte, unabhängige Kostenprognose vorgenommen werden.

Ausführungsplanung vermeidet Verzögerungen

Auf der Grundlage des genehmigten Raum- und Klimakonzeptes, bedarf es einer eindeutigen Planungsunterlage. Nur so können vergleichbare Angebote eingeholt und definierte Aufträge erteilt werden. OP-AIR plant mit modernster TGA-Software TACOS-Rukon. Somit werden nicht nur exakte Massenermittlungen erzielt, sondern auch Simulationen aller denkbaren Betriebszustände im Vorfeld ermöglicht. Diese Planungsleistung erbringen wir gegen ortsübliches Planungshonorar. Bei Installation von OP-AIR-Technik, wird dieser Planungsaufwand teilweise wieder gut geschrieben.

Unterstützung bei der Inbetriebnahme

Unsere technisch und hygienisch exzellent geschulten Mitarbeiter sind bei Bedarf unterstützend bei Inbetriebnahmen tätig. Grundvoraussetzung ist eine betriebsbereite Anlage und die Abstellung eines Technikers vom Auftraggeber.

Projektsteuerung für einen reibungslosen Ablauf

Ein erfolgreiches Bauvorhaben zeichnet sich immer durch ein harmonisches und effizientes „Miteinander“ der am Bau beteiligten Fachleute aus. Deshalb beginnt die Projektsteuerung bereits mit den ersten Vergabegesprächen aller beteiligten Gewerke. Die OP-AIR sorgt auf Kundenwunsch für eine rechtzeitige Schnitt- und Übergabeklä rung, ohne Lücken und Überlappungen bis zur erfolgreichen Abnahme der Einrichtung bzw. der Raumqualifizierung. Das spart Zeit, Geld und Nerven.

MEHR MÖGLICHKEITEN DURCH UNSERE SONDERLEISTUNGEN

Individuelle Klimalösungen nach Maß

Kundenspezifische Klimalösungen für nahezu alle räumlichen Bedingungen! Oftmals können die strengen, hygienischen Anforderungen der einschlägigen Normen, wie die DIN1946-4, VDI 6022, die Empfehlungen des RKI oder der spezifischen Fachausschüsse nicht oder nur unzureichend, im vorkalkulierten Kostenrahmen umgesetzt werden. Dies gilt besonders dann, wenn die räumlichen Bedingungen wie Deckenhöhen, angrenzende Bebauungen oder spezielle technische Anforderung den Einsatz standardisierter Lüftungs- und Klimakomponenten nicht zulassen, oder schlicht und ergreifend der Platz zur Errichtung einer Lüftungszentrale nicht vorhanden ist.

Vielfach steht auch der Entscheidung für die Anschaffung einer „herkömmlichen“ Lüftungsanlage, die unvermeidbare, lange Betriebsunterbrechung und der damit verbundene Staubanfall entgegen. Auch in diesen Fällen können sonderangefertigte Raumklimageräte, in enger Rücksprache mit den genehmigenden Behörden, überraschend kostengünstig zum gewünschten Ziel führen. Wir möchten für Sie das Bindeglied zwischen Ihren Wünschen und Erfordernissen auf der einen Seite, sowie den genehmigungsrelevanten Instanzen auf der anderen Seite sein, um eine reibungslose Umsetzung Ihres Projektes sicherzustellen. Von der Machbarkeitsprüfung, über die Erstellung der fachhygienischen Stellungnahme bis hin zur technischen

und hygienischen Abnahme bieten wir Ihnen alles aus einer Hand – zum Festpreis.

Nachbetreuung für die kontinuierliche Sicherheit

Wartung, Reinigung und Desinfektion sind wichtige Schlagworte zur dauerhaften Sicherstellung hoher Luftqualität. Unser Werkskundendienst ist hoch qualifiziert und im Umgang mit unseren Geräten bis ins letzte Detail geschult. So können Sie auch in Zukunft unter höchster Keimarmut arbeiten.

Partikelmessungen zur Kontrolle der Hygiene

Zur Kontrolle der Luftqualität und/oder etwaigen Verdachtsmomenten in Bezug auf hygienische Defizite, können wir Ihre RLT-Anlage mit modernster Technologie prüfen und anhand der mikrobiologischen Auswertung Empfehlungen aussprechen.

Altanlagenanierung für mehr Energieeffizienz

Um die Energieeffizienz zu steigern und eine hygienische Nutzung der Klimaanlage sicherzustellen, empfehlen wir eine regelmäßige Sanierung Ihrer Altanlagen. Durch eine professionelle Sanierung lassen sich die Betriebskosten um 40 Prozent senken und hygienische Probleme können ausgeschlossen werden.

HAUPTSITZ BOCHUM

Lothringer Allee 2
Im Energieeffizienzcenter
44805 Bochum

fon 0234 33 89 98 20

fax 0234 33 89 98 29

mail info@op-air.de

BÜRO BIELEFELD

Gustav-Winkler-Str. 22a
33699 Bielefeld

fon 0521 94 19 32 0

fax 0521 94 19 32 29

mail info@op-air.de

VERTRIEBSBÜRO WIEN

Rittingergasse 75
1210 Wien
Österreich

fon (+43) 699 19 22 85 99

mail guenter.guschelbauer@op-air.at

DURCHATMEN.
SAUBERE LUFT FÜR
IHRE REINRÄUME
MIT OP-AIR.

www.op-air.de

ADVANCED CLEANROOM TECHNOLOGY