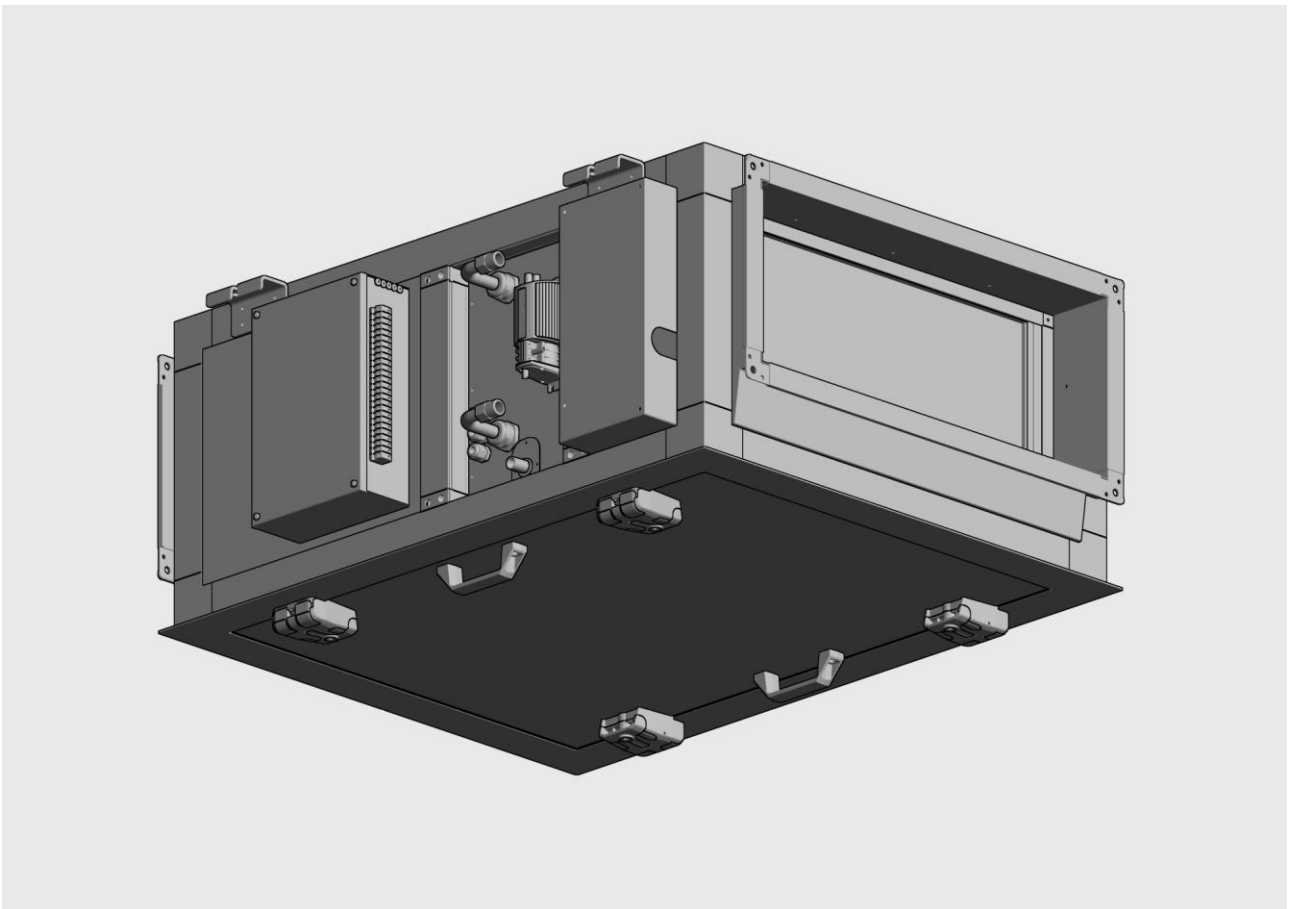


Sekundärluft-Kühlgerät

Hepa Jet Smart D W-Version



Deutschsprachige Original-Betriebsanleitung

Siemens

12/2020

Inhaltsverzeichnis

Hinweise zur Anleitung und zum Hersteller	5
Anleitung verfügbar halten	5
Gestaltungsmerkmale im Text	5
Gestaltungsmerkmale in Abbildungen	6
Richtungsangaben	6
Mitgeltende Unterlagen	7
Dokumentationsbeauftragter	7
Herstelleradresse	7
Sicherheit	8
Bestimmungsgemäßer Gebrauch	8
Einsatzbereich	8
Pflichten des Betreibers	9
Grundlegende Sicherheitshinweise	9
Sachschäden vermeiden	11
Personalqualifikation	11
Persönliche Schutzausrüstung	12
Warn- und Hinweisschilder	12
Verbot eigenmächtiger Umbauten	12
Gestaltungsmerkmale von Warnhinweisen	13
Gestaltungsmerkmale von Hinweisen auf Sachschäden	13
Beschreibung	14
Aufgabe und Funktion	14
Geräteübersicht	15
Regelventil mit Ventilantrieb	15
Übersicht Infrarot-Fernbedienung	16
Übersicht Kabel-Fernbedienung	17
Übersicht Display Kabel-Fernbedienung	18
Angaben im Typenschild	19
Gerät transportieren und lagern	20
Gerät montieren	21
Bedingungen am Montageort	21
Wichtige Einbaumaße	22
Montage vorbereiten	24
Montage an einer Decke durchführen	25
Durchgangsventil und Ventilantrieb montieren	27
Dreiwegeventil und Ventilantrieb montieren	28

Gerät anschließen	30
Anschluss an das Kaltwassernetz herstellen	30
Abflussleitung für Tauwasser anschließen	31
Elektrischen Anschluss herstellen	32
Gerät für die Inbetriebnahme vorbereiten	33
Filter F7 in Filtergehäuse F7 einsetzen	33
Filter F9 in Filtergehäuse F9 einsetzen	35
Gerät in Betrieb nehmen	37
Luftmengen an das Kanalsystem anpassen.....	38
Gerät reinigen	40
Gerät warten	41
Wartungsplan.....	41
Wartungsarbeiten vorbereiten	42
Gerät für Wartungsarbeiten vorbereiten	42
Revisionsklappe öffnen.....	43
Filter der ersten Stufe (F7) wechseln	44
Filter der zweiten Stufe (F9) wechseln	47
Tauwasserwanne entfernen und montieren	50
Hygieneprüfung durchführen	52
Mikrobiologische Oberflächenuntersuchung	52
Luftkeimzahl bestimmen	52
Gerät außer Betrieb nehmen	53
Gerät entsorgen	54
Technische Daten	55
Hepa Jet Smart D W-Version	55
Filterdaten	56
Störungen beheben	57
Anhang	59
Schaltpläne (Betrieb mit Siemens Steuerung).....	59
Schaltpläne (GLT-Betrieb)	62
Eingestellte Parameter (Siemens-Steuerung)	65
Technische Zeichnung Hepa Jet Smart D.....	67
Angaben zu Schalldruckpegel und Schallleistung.....	68

Kurzdatenblätter	69
Leistungsdiagramm Kondensatpumpe	73
EG-Konformitätserklärung	74
Prüfzertifikat Hygienische Eignung.....	75

Hinweise zur Anleitung und zum Hersteller

Diese Anleitung hilft Ihnen bei der sicheren Montage und Wartung, sowie dem sicheren Betrieb des Sekundärluftkühlgeräts Hepa Jet Smart D. Das Sekundärluftkühlgerät wird im Folgenden kurz „Gerät“ genannt.

Diese Anleitung wendet sich an jede Person, die folgende Tätigkeiten mit und an dem Gerät vornimmt.

- transportieren
- montieren
- anschließen
- in Betrieb nehmen
- betreiben
- reinigen
- warten
- Störungen beseitigen
- entsorgen.

Insbesondere wendet sich diese Anleitung an Kundendienst-Monteur, ausgebildetes Fachpersonal und qualifiziertes und autorisiertes Betriebspersonal.

Anleitung verfügbar halten

Diese Anleitung ist Bestandteil des Geräts.

- ▶ Bewahren Sie diese Anleitung immer mit dem Gerät auf.
- ▶ Liefern Sie diese Anleitung mit, wenn Sie das Gerät verkaufen oder in anderer Weise weitergeben.

Gestaltungsmerkmale im Text

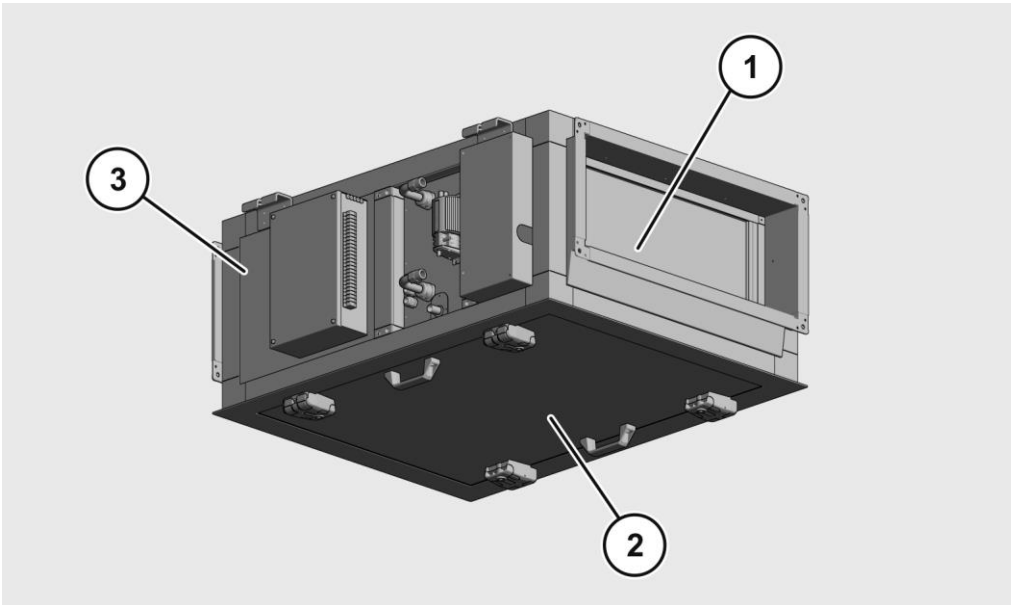
Verschiedene Elemente dieser Anleitung sind mit festgelegten Gestaltungsmerkmalen versehen. So können Sie die folgenden Elemente leicht unterscheiden:

Normaler Text

- Aufzählungen
 - Aufzählungen zweiter Ordnung
- ▶ Handlungsschritte
- ① Tipps. Enthalten zusätzliche Informationen, wie zum Beispiel besondere Angaben zum wirtschaftlichen Gebrauch des Geräts.

Gestaltungsmerkmale in Abbildungen

Im Text angesprochene Bauteile in Abbildungen sind durch Positionsnummern gekennzeichnet. Die Positionsnummern werden in jeder Abbildung ab „1“ durchnummeriert und im Uhrzeigersinn aufsteigend angeordnet.



Richtungsangaben

Die Richtungsangaben für das Gerät sind wie folgt definiert:

- „vorne“ bzw. "hinten": Auf der Vorderseite (1) befinden sich der Luftauslass F9; auf der gegenüber liegenden Rückseite befindet sich der Lufterinlass F7.
- „unten“ bzw. "oben": Auf der Unterseite (2) befinden sich die Revisionsklappen; an der Oberseite befinden sich die Befestigungspunkte für die Deckenmontage.
- „links“ bzw. „rechts“: Die linke Anschlussseite (3) und die rechte Seite sind von der Vorderseite mit Blickrichtung nach hinten definiert.

Die übrigen verwendeten Richtungsangaben leiten sich aus diesen Richtungsangaben ab.

Mitgeltende Unterlagen

Verletzungsgefahr durch Missachtung der mitgeltenden Unterlagen.

- ▶ Lesen und befolgen Sie alle mitgeltenden Unterlagen, bevor Sie mit dem oder am Gerät arbeiten. Sie finden diese im Dokumentationsordner des Geräts.

Mitgeltende Unterlagen sind insbesondere folgende Dokumentarten:

- Sicherheitsdatenblätter
- Bedienungsanleitung der Kabel-Fernbedienung und/oder der Infrarot-Fernbedienung
- Betriebsanleitung des Außengeräts
- Betriebsbuch
- Elektroschaltplan
- Klemmenplan
- Anschlussplan
- Montageanleitung für Durchgangs- und Dreiwegeventile
- Montageanleitung für elektrothermischen Stellantrieb
- Montageanleitung für Raumthermostat

Dokumentationsbeauftragter

OP-AIR GmbH

Herr Märzdorf

Lothringer Allee 2 (Im Energie-Effizienzzentrum)

44805 Bochum

Tel.: +49 (0) 234 33 89 98 20

Fax: +49 (0) 234 33 89 98 29

E-Mail: info@op-air.de

Herstelleradresse

OP-AIR GmbH

Lothringer Allee 2 (Im Energie-Effizienzzentrum)

44805 Bochum

Tel.: +49 (0) 234 33 89 98 20

Fax: +49 (0) 234 33 89 98 29

E-Mail: info@op-air.de

Sicherheit

Schwere oder tödliche Verletzungen durch Unfälle aufgrund Missachtung der Hinweise in dieser Anleitung.

Insbesondere das Missachten der Hinweise im Kapitel Sicherheit kann zu Unfällen führen.

- ▶ Beachten und befolgen Sie alle Hinweise in dieser Anleitung, bevor Sie Arbeiten mit oder am Gerät durchführen.
- ▶ Stellen Sie sicher, dass diese Anleitung jedem Benutzer zur Verfügung steht.

Befolgen Sie außer den Hinweisen in dieser Anleitung in jedem Fall auch die am Montageort geltenden gesetzlichen und anderen Regelungen:

- Regelungen zur Unfallverhütung
- Regelungen für sicherheits- und fachgerechtes Arbeiten
- am Aufstellort geltende Bestimmungen, insbesondere zum Explosionsschutz, Brandschutz und Wasserschutz.

Bestimmungsgemäßer Gebrauch

Das Sekundärluftkühlgerät dient für die Klimatisierung von Innenräumen kleiner bis mittlerer Größe, insbesondere für OP-Räume der Raumklasse 2. Das Gerät darf nur innerhalb der Einsatzgrenzen und unter Einhaltung der technischen, hygienischen und genehmigungstechnischen Anforderungen betrieben werden.

Zur bestimmungsgemäßen Verwendung gehört auch das Lesen und Verstehen dieser Anleitung sowie das Beachten und Befolgen aller Angaben in dieser Anleitung, insbesondere der Sicherheitshinweise. Darüber hinaus müssen auch die Sicherheitshinweise sowie alle anderen Angaben aus den mitgeltenden Unterlagen beachtet und befolgt werden. Jeder andere Gebrauch gilt ausdrücklich als nicht bestimmungsgemäß.

Einsatzbereich

- ▶ Betreiben Sie das Gerät nur innerhalb der Einsatzbereiche, die in den technischen Daten und auf dem Typenschild genannt sind.
- ▶ Halten Sie folgende Umgebungsbedingungen ein:
 - min. 16 °C (80% rel. Luftfeuchtigkeit, nicht kondensierend)
 - max. 45 °C (65% rel. Luftfeuchtigkeit, nicht kondensierend)

Pflichten des Betreibers

- Der Betreiber des Geräts ist durch Gesetze oder Bestimmungen zum Erstellen von Anweisungen verpflichtet, die einen gefahrlosen Betrieb sichern.
- Der Betreiber des Geräts muss sicherstellen, dass nur qualifiziertes und autorisiertes Personal folgende Tätigkeiten vornimmt:
 - transportieren
 - montieren
 - aufstellen
 - anschließen
 - in Betrieb nehmen
 - betreiben
 - warten
 - außer Betrieb nehmen
 - entsorgen.
- Der Betreiber des Geräts muss dem Montage- und Wartungspersonal folgende Dokumente zugänglich machen:
 - diese Betriebsanleitung
 - die mitgeltenden Unterlagen
 - die jeweils geltenden, auf den Arbeitsplatz bezogenen Unfallverhütungsvorschriften
 - andere national geltende Vorschriften.
- Vor der Inbetriebnahme des Geräts muss der Betreiber oder eine durch den Betreiber autorisierte Person folgende Punkte sicherstellen:
 - dass die bestimmungsgemäße Verwendung des Geräts gegeben ist
 - dass alle Sicherheitsbestimmungen eingehalten werden.

Grundlegende Sicherheitshinweise

Explosionsgefahren vermeiden

Schwere oder tödliche Verletzungen durch Explosion möglich.

- ▶ Setzen Sie das Gerät nicht in potenziell explosiver Atmosphäre ein.

Verletzungen durch elektrischen Schlag vermeiden

Schwere oder tödliche Verletzungen durch Kontakt mit spannungsführenden Teilen.

- ▶ Lassen Sie Arbeiten an elektrischen Einrichtungen nur durch Elektro-Fachpersonal durchführen.
- ▶ Schalten Sie das Gerät vor Beginn von Arbeiten spannungsfrei.
- ▶ Prüfen Sie vor Beginn von Arbeiten an elektrischen Komponenten diese auf elektrische Spannung und mögliche Restladungen.
- ▶ Führen Sie Arbeiten an spannungsführenden Teilen nur unter Aufsicht einer zweiten Person durch.

Verletzungen durch Brand vermeiden

Verbrennungen infolge eines Brandes, Kontakt mit Mineralöl-Nebel, korrosiven Gasen oder Wasserdampf möglich.

- ▶ Lassen Sie das Gerät nur durch Fachpersonal eines Fachbetriebs für Klimatechnik montieren und warten.
- ▶ Stellen Sie sicher, dass die Mindestabstände zu Wänden und anderen Gegenständen eingehalten wurden.
- ▶ Prüfen Sie das Gerät nach Installation und Wartungsarbeiten auf Lecks des Kältemittel-Kreislaufs.
- ▶ Halten Sie Feuerquellen vom Gerät fern.

Verletzungsgefahren durch mechanische Gefährdungen vermeiden

Knochenbrüche, Quetschungen, Prellungen durch Herabfallen des Geräts bei der Montage.

- ▶ Entfernen Sie vor der Montage des Geräts die Abdeckungen.
- ▶ Lassen Sie das Gerät nur durch Fachpersonal eines Fachbetriebs für Klimatechnik montieren.
- ▶ Verwenden Sie für die Montage einen Montagelift oder ein ähnliches geeignetes Hilfsmittel zum Anheben des Geräts.

Verletzungsgefahr durch Stürzen von einer Leiter bei Montage des Geräts.

- ▶ Entfernen Sie vor der Montage des Geräts die Abdeckungen.
- ▶ Lassen Sie das Gerät nur durch Fachpersonal eines Fachbetriebs für Klimatechnik montieren.
- ▶ Verwenden Sie für die Montage einen Montagelift oder ein ähnliches geeignetes Hilfsmittel zum Anheben des Geräts.
- ▶ Verwenden Sie für Arbeiten an der Decke eine standsichere Leiter.
- ▶ Stellen Sie sicher, dass Sie einen sicheren Stand auf der Leiter haben.

Verletzungsgefahr der Hände am rotierenden Lüfter des Geräts.

- ▶ Betreiben Sie das Gerät nur bei geschlossenem Gehäuse.
- ▶ Lassen Sie Wartungsarbeiten nur durch unterwiesenes Fachpersonal ausführen.
- ▶ Schalten Sie vor allen Arbeiten am Gerät dieses strom- und drucklos.

Verletzungen durch Kontakt mit Kältemittel vermeiden

Ausströmendes Kältemittel kann zu Augenverletzungen, Erfrierungen, Erstickung und Hautreizungen führen.

- ▶ Lassen Sie das Gerät nur durch Fachpersonal eines Fachbetriebs für Klimatechnik montieren und warten.
- ▶ Tragen Sie chemikalienbeständige Schutzhandschuhe bei Arbeiten, bei denen Sie in Kontakt mit Kältemittel kommen könnten.
- ▶ Tragen Sie eine chemikalienbeständige Schutzbrille.
- ▶ Beachten und befolgen Sie die Hinweise aus dem zugehörigen Sicherheitsdatenblatt.

Umweltschäden vermeiden

Bei unsachgemäßer Entsorgung von gefährlichen Medien kann es zu Umweltschäden kommen. Vergiftung kann die Folge sein.

- ▶ Lassen Sie gefährliche Medien wie z. B. Kältemittel ausschließlich durch Fachpersonal und nach gesetzlich geltenden Bestimmungen entsorgen.
- ▶ Beachten und befolgen Sie die Informationen aus dem entsprechenden Sicherheitsdatenblatt.
- ▶ Tragen Sie die persönliche Schutzausrüstung.

Sachschäden vermeiden

Schäden oder Funktionsstörungen des Geräts bei unsachgemäßer Montage, unsachgemäßem Anschluss oder unsachgemäßer Wartung möglich.

- ▶ Lassen Sie die Montage, den Anschluss und Wartungsarbeiten nur durch qualifizierte Fachkräfte durchführen.

Personalqualifikation

Sämtliche Arbeiten dürfen nur von dafür qualifiziertem und befugtem Personal durchgeführt werden. Qualifiziert ist Personal, das regelmäßig für die jeweiligen Arbeiten geschult, ausgebildet oder darin unterwiesen worden ist und dieses durch entsprechende Bescheinigungen oder Nachweise belegen kann.

Für das Bedienen des Geräts sind folgende Qualifikationen erforderlich:

- Der Bediener hat die zugehörige Bedienungsanleitung gelesen und verstanden, insbesondere die darin enthaltenen Sicherheits- und Warnhinweise.
- Der Bediener bedient das Gerät über die Kabel-Fernbedienung.

Für das Montieren, Anschließen, in Betrieb nehmen, Warten, außer Betrieb nehmen sind folgende Qualifikationen erforderlich:

- Das Montage und Wartungspersonal hat die zugehörige Montage- und Wartungsanleitung einschließlich der mitgeltenden Unterlagen gelesen und verstanden, insbesondere die darin enthaltenen Sicherheits- und Warnhinweise.
- Das Montage- und Wartungspersonal ist Fachpersonal eines Fachbetriebs für Klimatechnik mit entsprechender Qualifikation.
- Das Montage- und Wartungspersonal kann Sachkenntnis gemäß VDE 100 (Errichten von Niederspannungsanlagen) und VDI 6022 (Raumluftechnik, Raumlufqualität – Hygieneanforderungen an raumluftechnische Anlagen und Geräte (VDI-Lüftungsregeln)) nachweisen.

Für sämtliche Arbeiten an und mit elektrischen Bauteilen ist Elektro-Fachpersonal mit folgenden Qualifikationen erforderlich:

- Das Elektro-Fachpersonal kann Anschlüsse im Niederspannungsbereich fachgerecht herstellen.
- Das Elektro-Fachpersonal kann Informationen aus Schaltplänen verstehen und umsetzen.

Persönliche Schutzausrüstung

Bei Montage und Wartung des Geräts können Gefahren auftreten.

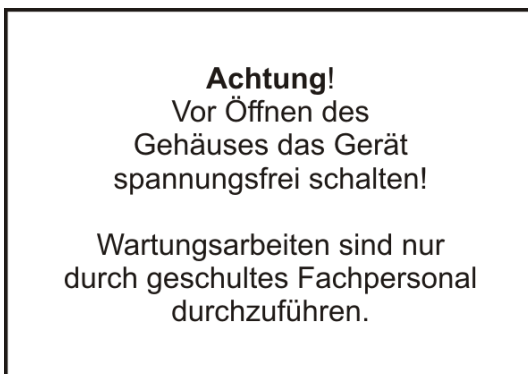
- ▶ Tragen Sie bei allen Arbeiten mit und am Gerät geeignete persönliche Schutzausrüstung.
- ▶ Beachten und befolgen Sie bei der Zusammenstellung der Schutzausrüstung Folgendes:
 - die Bestimmungen am Einsatzort
 - die Angaben in den mitgeltenden Unterlagen, insbesondere in den Sicherheitsdatenblättern für die verwendeten Medien

Geeignete Schutzausrüstung enthält folgende Bestandteile:

- chemikalienbeständige Schutzhandschuhe
- chemikalienbeständige Schutzbrille.

Warn- und Hinweisschilder

Auf der Rückseite ist folgender Aufkleber am Gerät angebracht.



Verbot eigenmächtiger Umbauten

Unzulässige Umbauten oder Veränderungen am Gerät können zu schweren oder gar tödlichen Verletzungen führen. Dies gilt für das Verändern der elektrischen sowie der mechanischen Komponenten. Ohne Rücksprache mit dem Hersteller dürfen keine Umbauten oder Veränderungen am Gerät durchgeführt werden.

Gestaltungsmerkmale von Warnhinweisen

⚠ GEFAHR	
	Hinweise mit dem Wort GEFAHR warnen vor einer gefährlichen Situation, die zum Tod oder zu schweren Verletzungen führt.
⚠ WARNUNG	
	Hinweise mit dem Wort WARNUNG warnen vor einer gefährlichen Situation, die möglicherweise zum Tod oder zu schweren Verletzungen führen kann.
⚠ VORSICHT	
	Hinweise mit dem Wort VORSICHT warnen vor einer Situation, die zu leichten oder mittelschweren Verletzungen führen kann.

Gestaltungsmerkmale von Hinweisen auf Sachschäden

ACHTUNG!	
	Diese Hinweise warnen vor einer Situation, die zu Sachschäden und eingeschränkter Funktionalität führen kann.

Beschreibung

Aufgabe und Funktion

Aufgabe

Das Sekundärluftkühlgerät Hepa Jet Smart D reguliert die Temperatur der Umgebungsluft in einem Raum. Es ist für den Deckeneinbau konzipiert. Das Gerät erfüllt dabei die hygienischen Anforderungen für Raumklasse II folgender Normen und Richtlinien:

- VDI 6022, Januar 2018:
Raumluftechnik, Raumlufqualität Hygieneanforderungen an raumluftechnische Anlagen und Geräte (VDI-Lüftungsregeln)
- DIN 1946-4, Juni 2018 Raumluftechnik –Teil 4:
Raumluftechnische Anlagen in Gebäuden und Räumen des Gesundheitswesens.

Funktionsweise

Das Sekundärluftkühlgerät Hepa Jet Smart D saugt die Umgebungsluft durch im Gerät vorhandene geräuscharme EC-Ventilatoren an (EC = electronically commutated, elektronisch geregelt). Die Umgebungsluft wird zunächst durch den Abluftfilter (Filterstufe 1) geleitet. Dieser entspricht der Filtergruppe ISO ePM1 \geq 65% gemäß ISO 16890 (ehemals Filterklasse F7 gemäß EN 779). Anschließend wird sie durch den Wärmetauscher auf die eingestellte Temperatur gebracht. Bevor die Luft wieder in den Raum gelangt wird sie durch den Zuluftfilter (Filterstufe 2) geleitet. Dieser entspricht der Filtergruppe ISO ePM1 \geq 80% gemäß ISO 16890 (ehemals Filterklasse F9 gemäß EN 779).

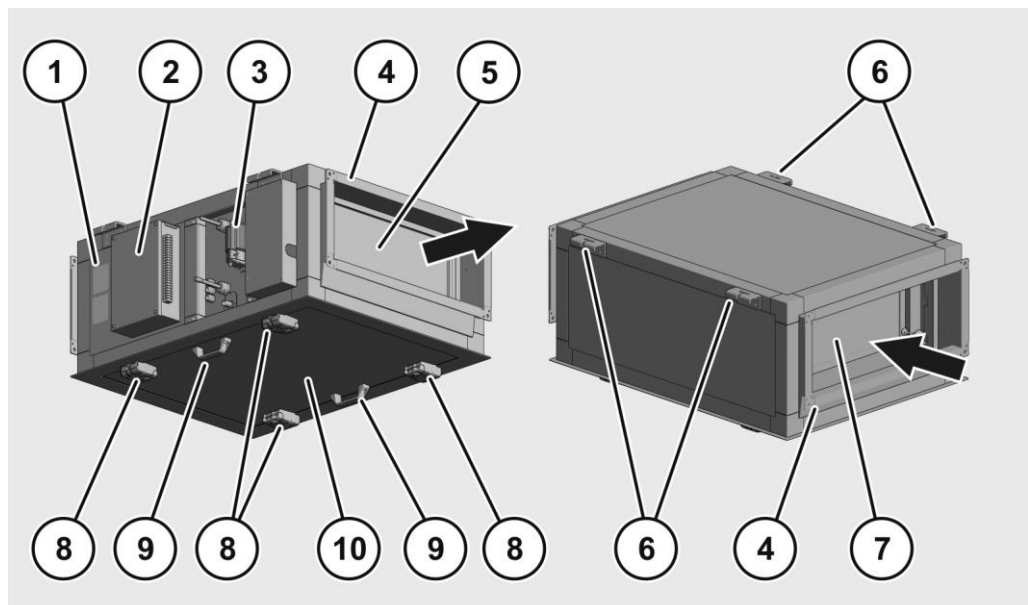
Die Luftmenge wird hierbei durch die Drehzahl der EC-Ventilatoren geregelt.

Für das Bedienen des Geräts steht eine Kabel- oder Infrarot-Fernbedienung zur Verfügung.

Das Gerät wird an ein vorhandenes Kaltwassernetz angeschlossen. Im Kaltwassernetz wird reines Wasser oder ein Wasser/Glykolgemisch verwendet. Es ist geeignet für Einzelräume von kleiner bis mittlerer Größe. Der Luftvolumenstrom beträgt je nach Typ etwa 250-1300 m³/h.

Geräteübersicht

① Die Pfeile in der Abbildung geben die Richtung des Luftstroms an.



Nr.	Erläuterung
1	Typenschild und Warnaufkleber
2	Anschlusskasten
3	Kondensatpumpe
4	Kanalstutzen
5	Luftauslass mit Zuluftfilter Iso ePM1 80% (F9)
6	Befestigungswinkel
7	Lufteinlass mit Abluftfilter Iso ePM1 65% (F7)
8	Scharnier-Verschluss
9	Griff
10	Revisionsklappe

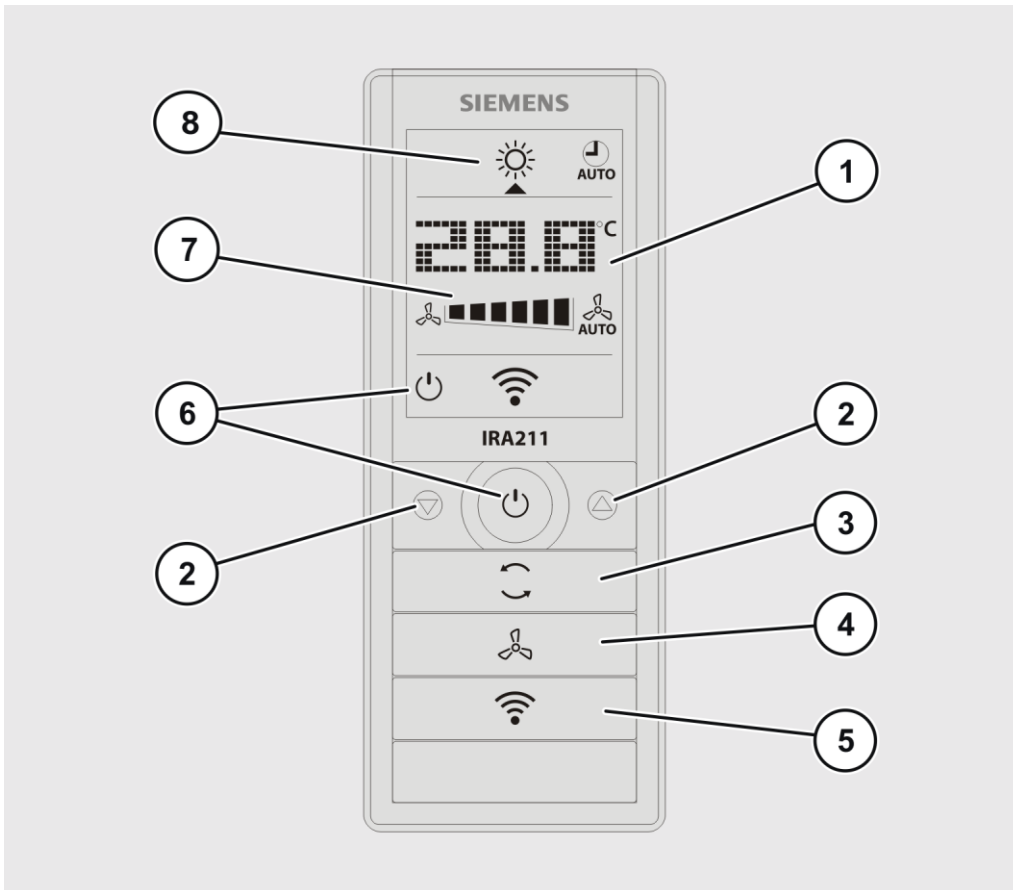
Regelventil mit Ventilantrieb

Für eine kontrollierte Wasserzufuhr wird ein Regelventil mit Ventilantrieb in der Kaltwasserzuleitung installiert. In Abhängigkeit von der Funktionsweise des vorhandenen Kaltwassernetzes kommt entweder das Durchgangsventil VVP47.15-2.5 oder das Dreiwegeventil mit Bypass VMP47.15-2.5 von Siemens zum Einsatz. Für das Durchgangsventil wird ein Siemens Verschraubungs-Set ALG..2, für das Dreiwegeventil werden zwei Verschraubungs-Sets ALG..2 benötigt. Die Ventile werden jeweils mit dem Ventilantrieb STP73 von Siemens angesteuert.

① Eine Übersicht über die Regelventile und den Ventilantrieb finden Sie im Anhang ab Seite 59.

Übersicht Infrarot-Fernbedienung

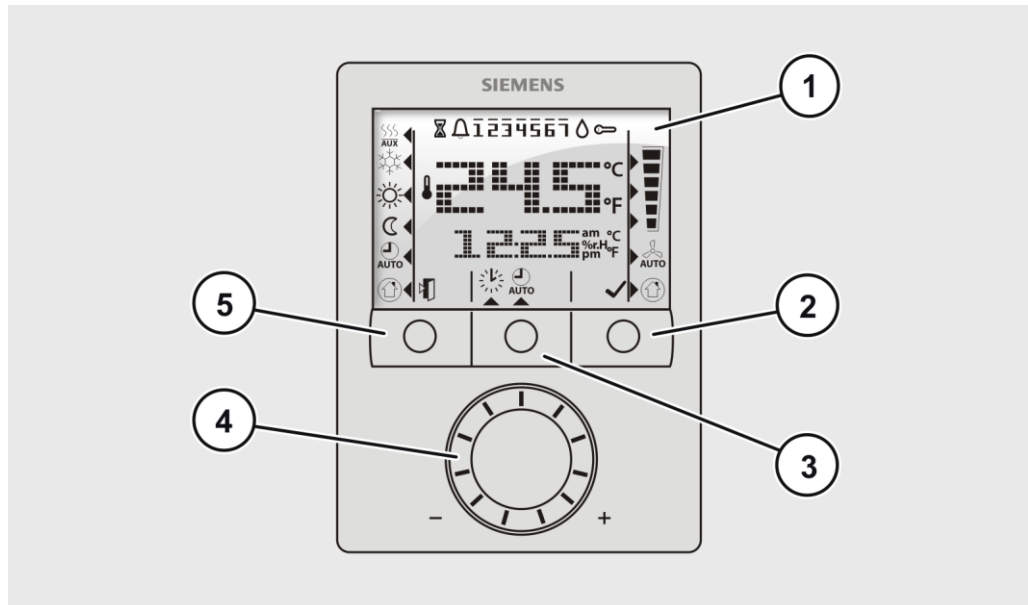
Die Infrarot-Fernbedienung kann zusätzlich zur Kabelfernbedienung verwendet werden. In diesem Fall dient die Bedieneinheit der Kabelfernbedienung als Empfänger für die Infrarot-Fernbedienung.



Nr.	Erläuterung
1	Raumtemperatur Sollwert
2	Einstellung des Temperatursollwerts im Normalbetrieb
3	Auswahl Betriebsart: Komfortbetrieb oder Schutzbetrieb
4	Auswahl Ventilatorstufe: Automatisch oder manuelle Ventilatorstufenwahl
5	Nochmaliges Senden der aktuellen Einstellung
6	Betriebsbereitschaft oder EIN
7	Ventilatorstatus
8	Normalbetrieb/Auto Zeitschaltprogramm

i Das Bedienen des Geräts mit der Fernbedienung ist in einer separaten Bedienungsanleitung beschrieben.

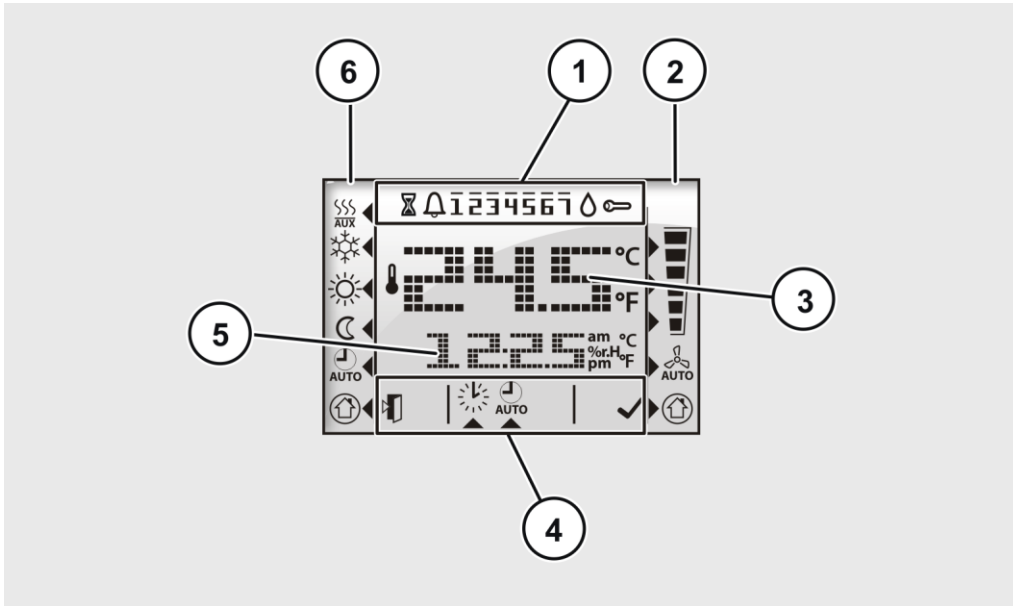
Übersicht Kabel-Fernbedienung



Nr.	Erläuterung
1	Display
2	Ventilator-taste
3	Programmiertaste
4	Drehknopf
5	Betriebsart-taste (Komfortbetrieb oder Schutzbetrieb)

i Das Bedienen des Geräts mit der Fernbedienung ist in einer separaten Bedienungsanleitung beschrieben.

Übersicht Display Kabel-Fernbedienung



Nr.	Erläuterung
1	Meldungen und Anzeige von Wochentagen (1-7)
2	Anzeige der aktuellen Ventilatorstufe
3	Anzeige der aktuellen Raumtemperatur
4	Tastenfunktion und Zeit-Einstellungen
5	Anzeige der aktuellen Uhrzeit
6	Anzeige der aktuellen Betriebsart (Komfortbetrieb oder Schutzbetrieb)

Angaben im Typenschild

Das Typenschild ist auf der Rückseite des Geräts aufgeklebt. Es enthält folgende Angaben:

- Hersteller
- Herstelleradresse
- Telefonnummer des Herstellers
- Typ
- Liefernummer
- Nennspannung
- max. Leistungsaufnahme
- max. Stromaufnahme
- Luftleistung Stufe 1
- Luftleistung Stufe 2
- Filterstufe 1, Wirkungsgrad
- Filterstufe 2, Wirkungsgrad
- CE-Zeichen.
- Kälteleistung
- Vorlauftemperatur
- Rücklauftemperatur
- Anschluss VL/VR.
- Schalldruckpegel
- Druckabfall des Wärmetauschers
- Wassermenge [l/min]

Gerät transportieren und lagern

Das Gerät wird auf einer Einwegpalette in Karton verpackt geliefert. Es wiegt einschließlich Transportverpackung etwa 130 kg. Die Abmessungen der Transportverpackung betragen etwa 1.350 mm × 1.200 mm × 900 mm.

- ▶ Transportieren Sie das Gerät nach der Lieferung mit z. B. einem Hubwagen zum Montage- oder Lagerort.
- ▶ Lagern Sie das Gerät in seiner Transportverpackung an einem trockenen Ort und einer Temperatur von +5 °C bis +45 °C.

Die relative Luftfeuchtigkeit darf 25 bis 85 % betragen (nicht kondensierend).

Gerät montieren

Bedingungen am Montageort

Das Gerät ist ausschließlich für die Montage im Innenbereich geeignet.

- ▶ Stellen Sie sicher, dass folgende Umgebungsbedingungen am Montageort eingehalten werden:
 - min. 16 °C (80% rel. Luftfeuchtigkeit, nicht kondensierend)
 - max. 45 °C (65% rel. Luftfeuchtigkeit, nicht kondensierend)

 - ▶ Stellen Sie sicher, dass folgende Bedingungen am Montageort eingehalten werden:
 - Der Raum, in dem das Gerät montiert wird, muss der Raumklasse 2 nach DIN 1946-4, Juni 2018 entsprechen.
 - Die Decke, an der das Gerät befestigt werden soll, muss für das Gewicht des Geräts geeignet ist. Sollten Zweifel bestehen, fragen Sie eine fachkundige Person.
 - Die Anschlüsse für erforderliche Medien und die elektrische Versorgung müssen vorhanden sein.
 - Halten Sie einen Sicherheitsabstand von 1 m zu anderen elektrischen oder elektronischen Geräten ein.
 - Im direkten Luftstrom am Luftauslass dürfen sich keine Personen aufhalten.
- ① Falls Unklarheiten bestehen sollten, nehmen Sie Kontakt mit OP-AIR auf.

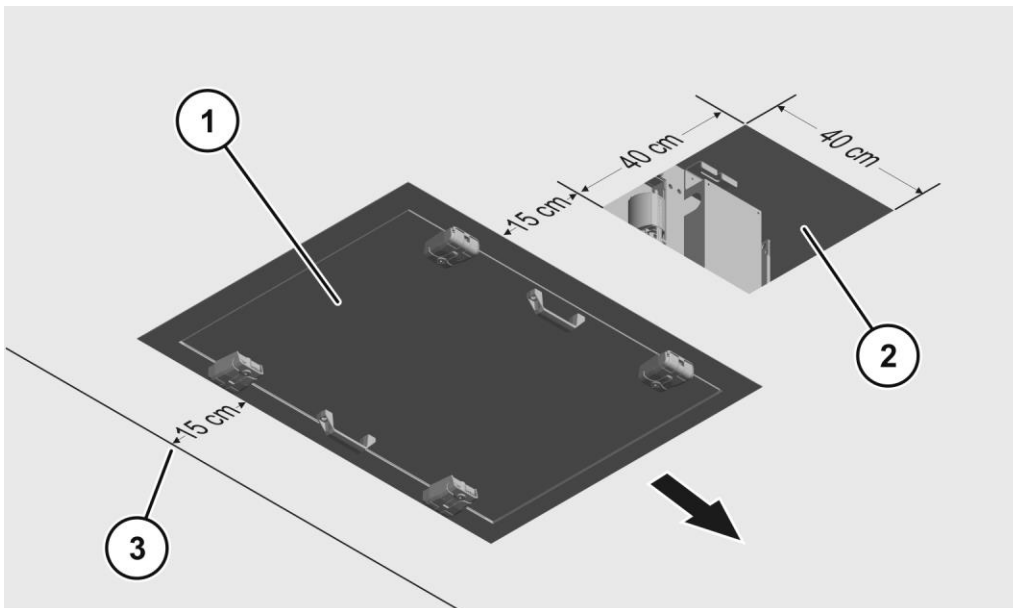
Wichtige Einbaumaße

- ▶ Sehen Sie an der linken Geräteseite eine Wartungsöffnung in der abgehängten Decke vor.

Durch diese können Sie später an die außen am Gehäuse angebrachten Komponenten gelangen.

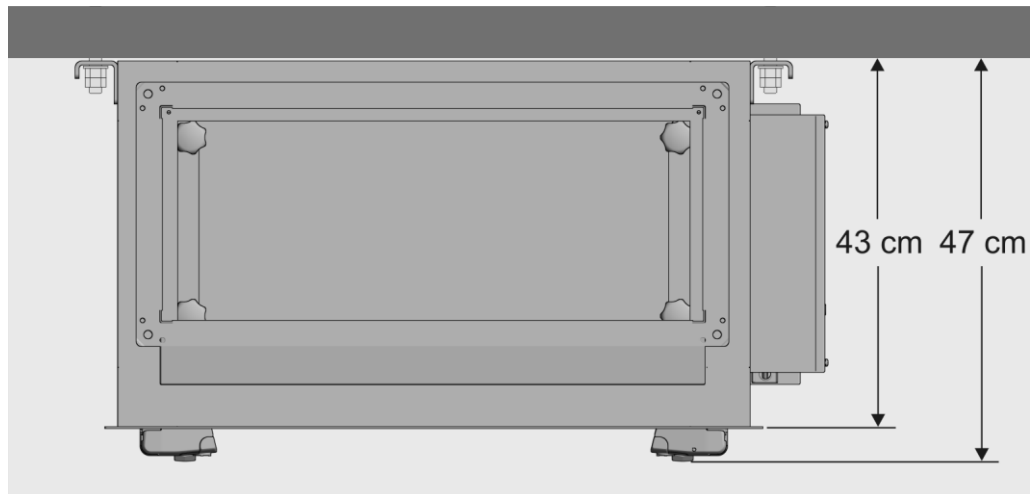
- ▶ Halten Sie an der rechten Geräteseite einen Mindestabstand zur anliegenden Wand ein.

Die entsprechenden Maße entnehmen Sie bitte der nachfolgenden Abbildung.



Nr.	Erläuterung
1	Gerät
2	Wartungsöffnung
3	Mindestabstand zur rechtsseitigen Wand

Die folgende Abbildung zeigt den vertikalen Platzbedarf des Geräts.



Montage vorbereiten

Auspacken und Lieferumfang prüfen

Das Gerät wird auf einer Einwegpalette in Karton verpackt geliefert. Um das Gerät auszupacken, gehen Sie wie folgt vor:

- ▶ Öffnen Sie den Karton.
- ▶ Entfernen Sie den Karton und evtl. vorhandenes Füllmaterial.
- ▶ Entsorgen Sie das Verpackungsmaterial nach den am Einsatzort geltenden Richtlinien und Vorschriften.

Um den Lieferumfang zu prüfen, gehen Sie wie folgt vor:

- ▶ Prüfen Sie den Lieferumfang anhand der Beipackliste auf Richtigkeit und Vollständigkeit.
- ▶ Informieren Sie bei Abweichungen den Hersteller.
- ▶ Prüfen Sie den Lieferumfang auf eventuelle sichtbare Beschädigungen.
- ▶ Falls Sie einen Schaden feststellen sollten, fotografieren Sie den Schaden.
- ▶ Melden Sie den Schaden mit Angabe der Serien- oder Lieferscheinnummer umgehend dem Hersteller.

❗ Befestigungsmaterial für die Deckenmontage ist nicht im Lieferumfang enthalten.



Benötigte Werkzeuge, Hilfsmittel und Befestigungsmittel

Für die Montage des Geräts benötigen Sie Folgendes:

- Bohrmaschine
- Bohrer
- Wasserwaage
- einen Satz Schraubenschlüssel
- Innensechskantschlüssel 4 mm
- einen Montagelift
- geeignete Dübel
- ggf. Montageschienen bei Holzdecken
- 4 Gewindestangen oder Gewindestifte, mindestens M8 × 50 mm
- 4 Unterlegscheiben für M8
- 8 selbstsichernde Muttern M8.

Montage an einer Decke durchführen

Löcher bohren

⚠ VORSICHT	
	<p>Bohrstaub kann Augenverletzungen verursachen.</p> <p>▶ Tragen Sie beim Bohren von Löchern eine Schutzbrille.</p>
⚠ VORSICHT	
	<p>Verletzungsgefahr durch das Stürzen von einer Leiter.</p> <p>▶ Verwenden Sie für Arbeiten an der Decke eine standsichere Leiter.</p> <p>▶ Stellen Sie sicher, dass Sie einen sicheren Stand auf der Leiter haben.</p>

Um die benötigten Löcher zu bohren, gehen Sie wie folgt vor:

- ▶ Positionieren Sie die mitgelieferte Bohrschablone an der Decke. Halten Sie dabei die Mindestabstände zu den Wänden ein (siehe Seite 22).
- ▶ Bohren Sie die auf der Bohrschablone markierten Löcher in die Decke.
- ▶ Entfernen Sie die Bohrschablone.
- ▶ Setzen Sie geeignete Dübel in die Löcher ein.

Gerät montieren

⚠️ WARNUNG


Verletzungsgefahr durch Herabfallen des Geräts.

- ▶ Verwenden Sie für die Montage des Geräts einen Montagelift.
- ▶ Halten Sie sich nicht unter dem angehobenen Gerät auf.

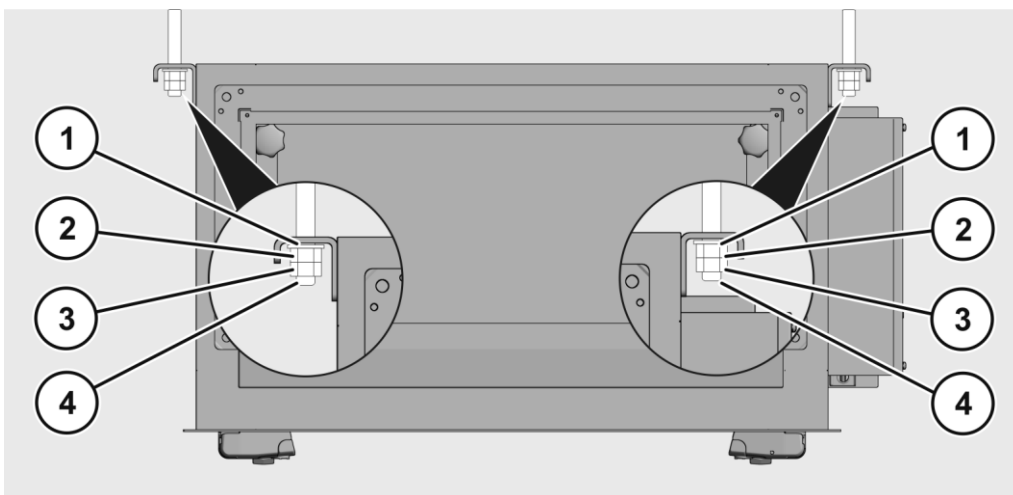
⚠️ VORSICHT


Verletzungsgefahr durch das Stürzen von einer Leiter.

- ▶ Verwenden Sie für Arbeiten an der Decke eine standsichere Leiter.
- ▶ Stellen Sie sicher, dass Sie einen sicheren Stand auf der Leiter haben.

Um das Gerät zu montieren, gehen Sie wie folgt vor:

- ▶ Schrauben Sie die Gewindestangen bzw. die Gewindestifte in die eingesetzten Dübel.
- ▶ Platzieren Sie das vorbereitete Gerät auf einem Montagelift.
- ▶ Heben Sie das Gerät mit dem Montagelift in die Montageposition.
- ▶ Richten Sie das Gerät mit den Löchern in der Befestigungswinkeln an den eingesetzten Gewindestangen bzw. Gewindestiften aus.
- ▶ Befestigen Sie das Gerät zunächst mit einer Scheibe (1) und einer Mutter (2) pro Gewindestange (4) bzw. Gewindestift.
- ▶ Sichern Sie die Schraubverbindungen jeweils mit einer Kontermutter (3)



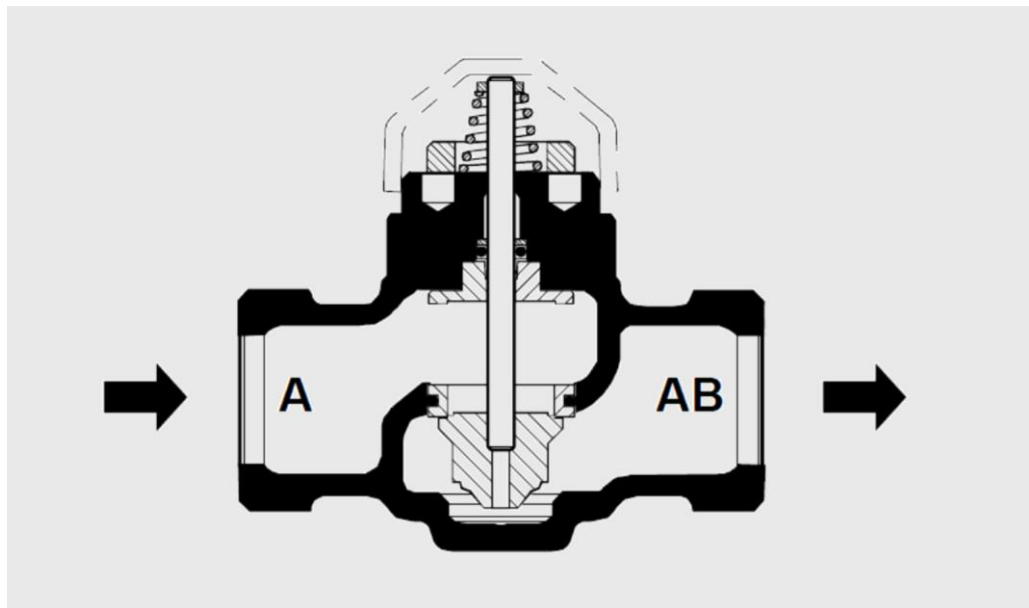
Durchgangsventil und Ventilantrieb montieren

Der Ventilantrieb wird mit einem konfektionierten Kabel von 1 m Länge an das Kühlgerät angeschlossen.

► Montieren Sie das Ventil deshalb in ausreichender Nähe zum Kühlgerät.

ⓘ Bauen Sie einen Schmutzfänger vor dem Ventil ein. Die Funktionssicherheit wird dadurch erhöht.

Die für das Durchgangsventil geltende Fließrichtung wird in der folgenden Abbildung dargestellt. Die Kennzeichnungen A und AB finden sich auch auf dem Ventil.



Symbol	Erläuterung
➡ A	Anschluss für Vorlauf vom Kälteerzeuger
AB ➡	Anschluss für Vorlauf zum Wärmetauscher

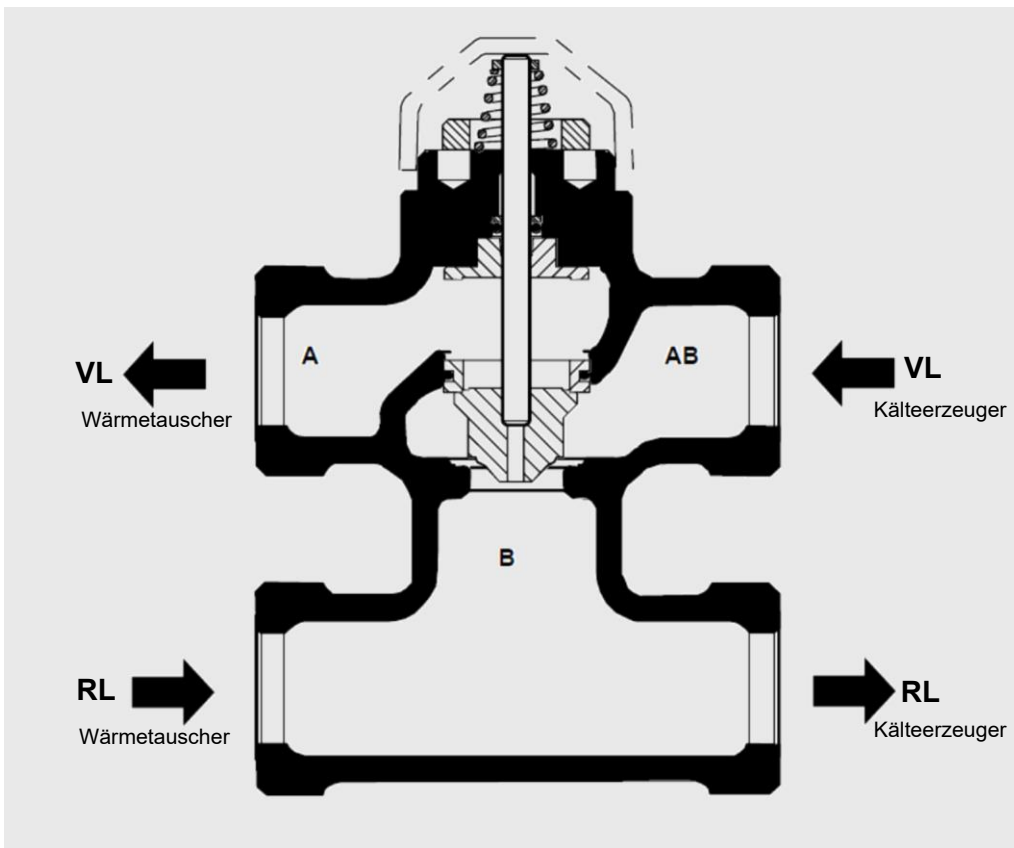
- Verwenden Sie das Siemens Verschraubungs-Set ALG..2 für die Installation des Durchgangsventils.
- Installieren Sie das Ventil entsprechend der mitgelieferten Herstelleranweisungen.
- Führen Sie eine Leckageprüfung durch.
- Beseitigen Sie ggf. vorhandene Leckagen.
- Installieren Sie den Ventilantrieb entsprechend der mitgelieferten Herstelleranweisungen.

Dreibegeventil und Ventilantrieb montieren

Der Ventilantrieb wird mit einem konfektionierten Kabel von 1 m Länge an das Kühlgerät angeschlossen.

► Montieren Sie das Ventil deshalb in ausreichender Nähe zum Kühlgerät.

- ① Bauen Sie einen Schmutzfänger vor dem Ventil ein. Die Funktionssicherheit wird dadurch erhöht.
- ① Beachten Sie, dass das Dreibegeventil mit einer anderen als der in den Siemens-Unterlagen vorgegebenen Fließrichtung verwendet wird. Die für das Kühlgerät Hepa Jet Smart D W-Version benötigte Fließrichtung zeigt die folgende Abbildung. Die Kennzeichnungen A, B und AB finden sich auch auf dem Ventil.



Symbol	Erläuterung
← A	Anschluss für Vorlauf zum Wärmetauscher
AB ←	Anschluss für Vorlauf vom Kälteerzeuger
→ B	Anschluss für Rücklauf vom Wärmetauscher
B →	Anschluss für Rücklauf zum Kälteerzeuger

- ▶ Verwenden Sie zwei Siemens Verschraubungs-Sets ALG..2 für die Installation des Dreiwegeventils.
- ▶ Installieren Sie das Ventil entsprechend der mitgelieferten Herstelleranweisungen. Beachten Sie dabei die von OP-Air vorgeschriebene, geänderte Fließrichtung.
- ▶ Führen Sie eine Leckageprüfung durch.
- ▶ Beseitigen Sie ggf. vorhandene Leckagen.
- ▶ Installieren Sie den Ventiltrieb entsprechend der mitgelieferten Herstelleranweisungen.

Gerät anschließen

Anschluss an das Kaltwassernetz herstellen

⚠️ WARNUNG



Verletzungsgefahr durch den Kontakt mit Kältemittel.

- ▶ Lassen Sie das Gerät nur durch Fachpersonal eines Fachbetriebs für Klimatechnik montieren und warten.
- ▶ Tragen Sie Schutzhandschuhe bei Arbeiten, bei denen Sie in Kontakt mit Kältemittel kommen könnten.
- ▶ Tragen Sie eine chemikalienbeständige Schutzbrille.

⚠️ VORSICHT



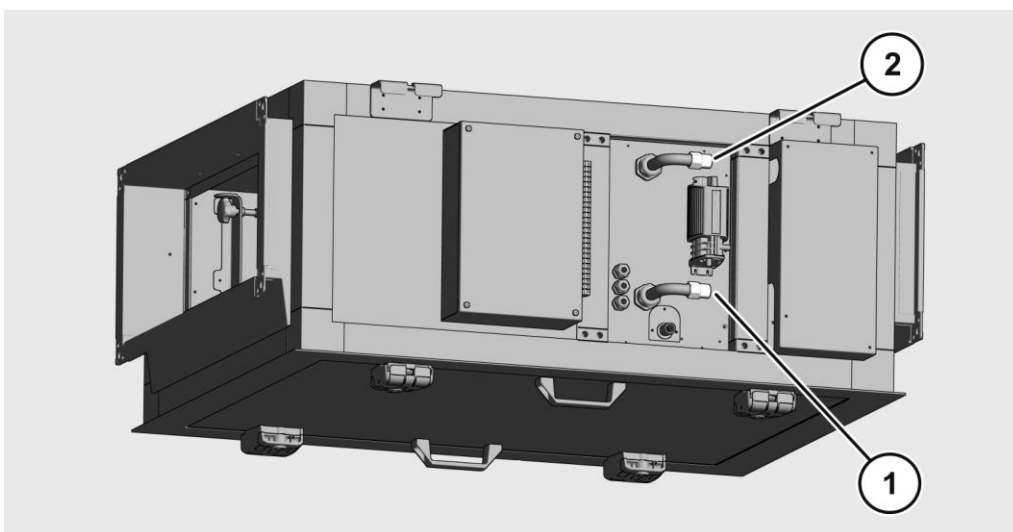
Verletzungsgefahr durch das Stürzen von einer Leiter.

- ▶ Verwenden Sie für Arbeiten an der Decke eine standsichere Leiter.
- ▶ Stellen Sie sicher, dass Sie einen sicheren Stand auf der Leiter haben.

Die Anschlüsse für die Kaltwasserversorgung am Wärmetauscher bestehen jeweils aus einem 1/2" AG Gewinde für Ein- und Ausgang.

Um das Gerät an die Kaltwasserversorgung anzuschließen, gehen Sie wie folgt vor:

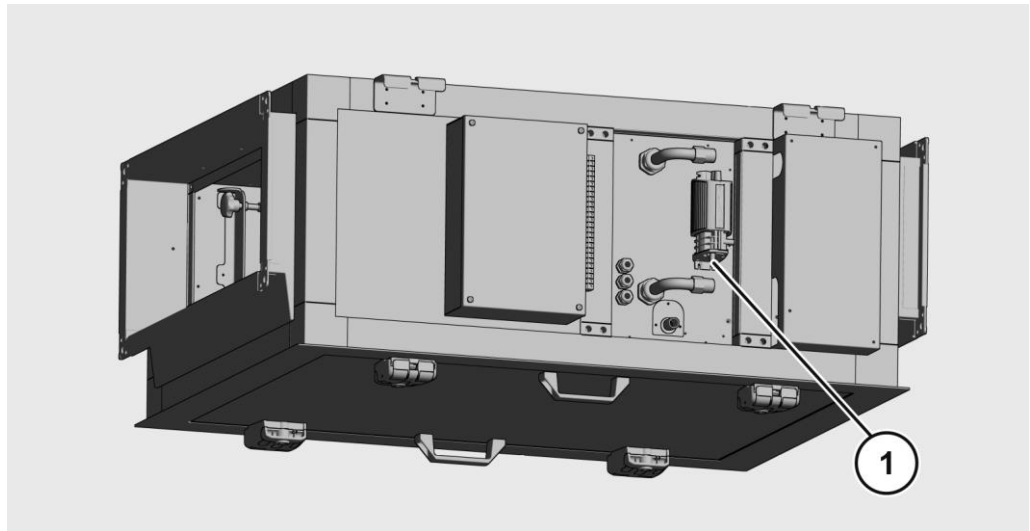
- ▶ Schließen Sie die Kaltwasserversorgung für den Registervorlauf an den Anschluss (1) an.
- ▶ Schließen Sie die Kaltwasserversorgung für den Registerrücklauf an den Anschluss (2) an.
- ▶ Führen Sie eine Leckageprüfung durch.
- ▶ Beseitigen Sie ggf. vorhandene Leckagen.
- ▶ Stellen Sie sicher, dass die Anschlüsse und das Kühlsystem dicht sind.



Abflussleitung für Tauwasser anschließen

Um die Abflussleitung für das Tauwasser anzubringen, gehen Sie wie folgt vor:

- ▶ Befestigen Sie einen 6 - 8 mm PVC-Schlauch mit einer Schlauchschelle an dem Ausgang der Kondensatpumpe (1).
- ▶ Führen Sie eine Leckageprüfung durch.
- ▶ Beseitigen Sie ggf. vorhandene Leckagen.



Elektrischen Anschluss herstellen

WARNUNG



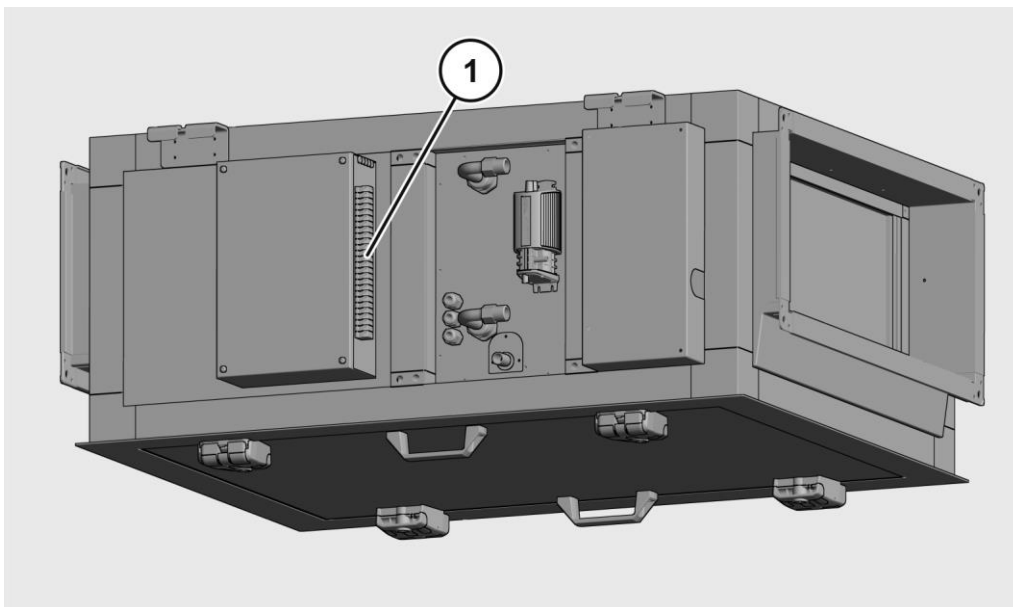
Schwere oder tödliche Verletzungen durch Kontakt mit spannungsführenden Teilen.

- ▶ Lassen Sie Arbeiten an elektrischen Einrichtungen nur durch Elektro-Fachpersonal durchführen.
- ▶ Schalten Sie das Gerät vor Beginn von Arbeiten spannungsfrei.
- ▶ Prüfen Sie vor Beginn von Arbeiten an elektrischen Komponenten diese auf elektrische Spannung und mögliche Restladungen.
- ▶ Führen Sie Arbeiten an spannungsführenden Teilen nur unter Aufsicht einer zweiten Person durch.

Der elektrische Anschluss des Geräts erfolgt an der Klemmenleiste (1). Um den Netzanschluss für das Gerät herzustellen, gehen Sie wie folgt vor:

- ▶ Nehmen Sie den elektrischen Anschluss nach den Vorgaben der aktuellen VDE 100 vor.
- ▶ Schließen Sie das Gerät gemäß gültigem Elektro-Schaltplan an eine Netzspannung von 230 V, 50 Hz an.
- ▶ Installieren Sie einen geeigneten Überspannungsschutz.
- ▶ Erden Sie das Gerät über den Schutzleiter.

Die Klemmenbelegung ist auf dem Deckel des Anschlusskastens dargestellt.



Um den Ventiltrieb anzuschließen, gehen Sie wie folgt vor:

- ▶ Schließen Sie den Ventiltrieb entsprechend des mitgelieferten Elektro-Schaltplan an das Gerät an (siehe Anhang ab Seite 59).

Gerät für die Inbetriebnahme vorbereiten

Filter F7 in Filtergehäuse F7 einsetzen

ACHTUNG!

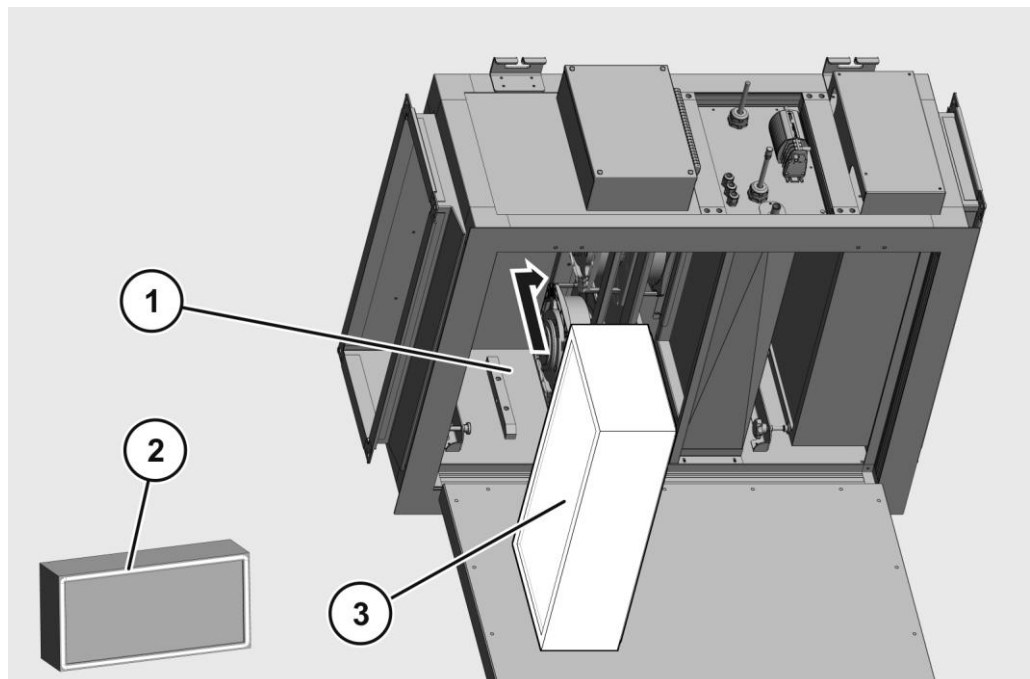
- Unzureichende Filterleistung durch beschädigten Filter.
- ▶ Um Beschädigungen des Filters zu vermeiden, fassen Sie diesen nur an den Seiten an.
 - ▶ Stellen Sie sicher, dass das Filterelement mechanisch nicht beschädigt wird.

i Das Filtergehäuse F7 ist mit einem Aufkleber „F7“ gekennzeichnet.

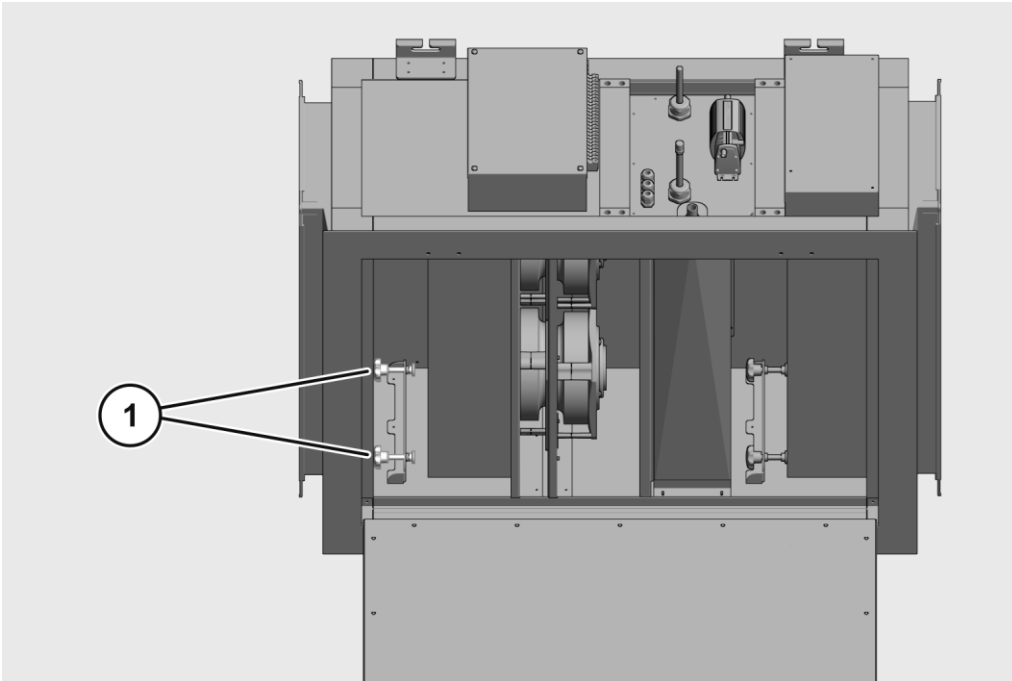
Um den Filter F7 (3) in das Filtergehäuse F7 (1) einzusetzen, gehen Sie wie folgt vor:

- ▶ Reinigen Sie das Filtergehäuse, siehe Seite 40.
- ▶ Nehmen Sie den Filter F7 aus seiner Verpackung.
- ▶ Setzen Sie den Filter F7 in das Filtergehäuse ein.

Die umlaufende Dichtung (2) am Filter muss hierbei nach vorn (in Richtung des Luftstroms) weisen.



- ▶ Ziehen Sie die Sterngriffschrauben (1) handfest an.
Die umlaufende Dichtung wird dabei an den Gehäuserahmen gedrückt.



Filter F9 in Filtergehäuse F9 einsetzen

ACHTUNG!

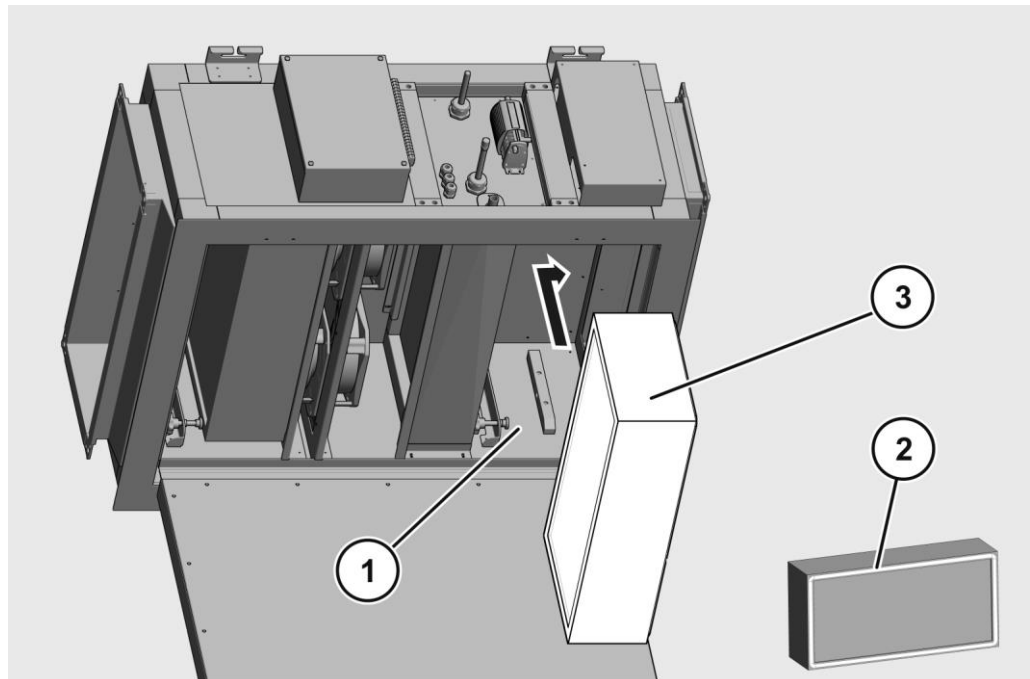
- Unzureichende Filterleistung durch beschädigten Filter.
- ▶ Um Beschädigungen des Filters zu vermeiden, fassen Sie diesen nur an den Seiten an.
 - ▶ Stellen Sie sicher, dass das Filterelement mechanisch nicht beschädigt wird.

① Das Filtergehäuse F9 ist mit einem Aufkleber „F9“ gekennzeichnet.

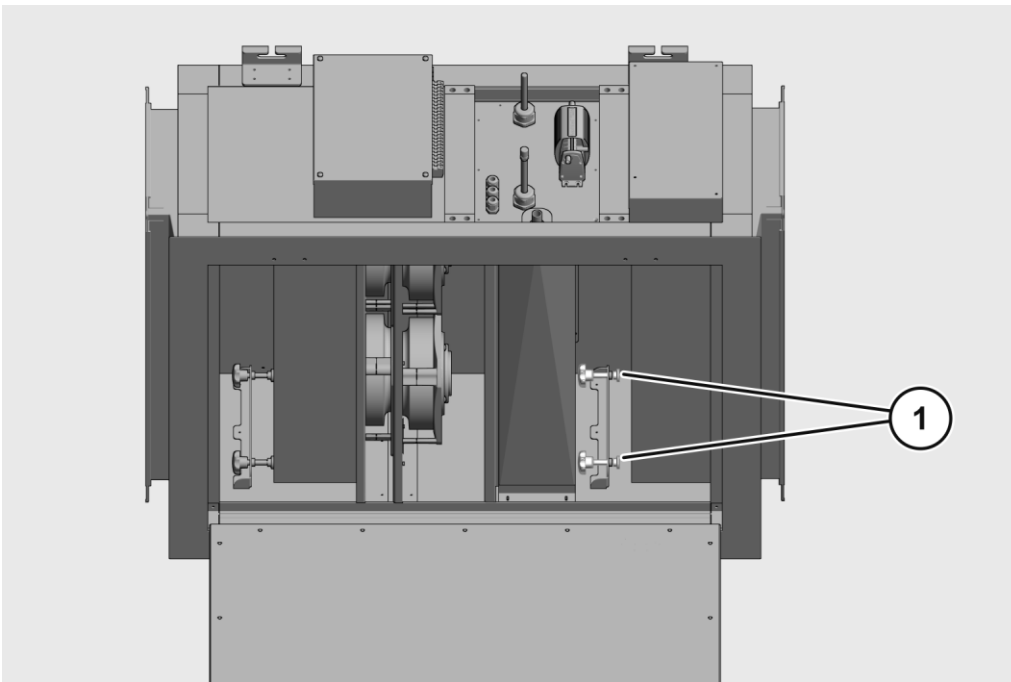
Um den Filter F9 (3) in das Filtergehäuse F9 (1) einzusetzen, gehen Sie wie folgt vor:

- ▶ Reinigen Sie das Filtergehäuse, siehe Seite 40.
- ▶ Nehmen Sie den Filter F9 aus seiner Verpackung.
- ▶ Setzen Sie den Filter F9 in das Filtergehäuse ein.

Die umlaufende Dichtung (2) am Filter muss hierbei nach vorn (in Richtung des Luftstroms) weisen.



- ▶ Ziehen Sie die Sterngriffschrauben (1) handfest an.
Die umlaufende Dichtung wird dabei an den Gehäuserahmen gedrückt.



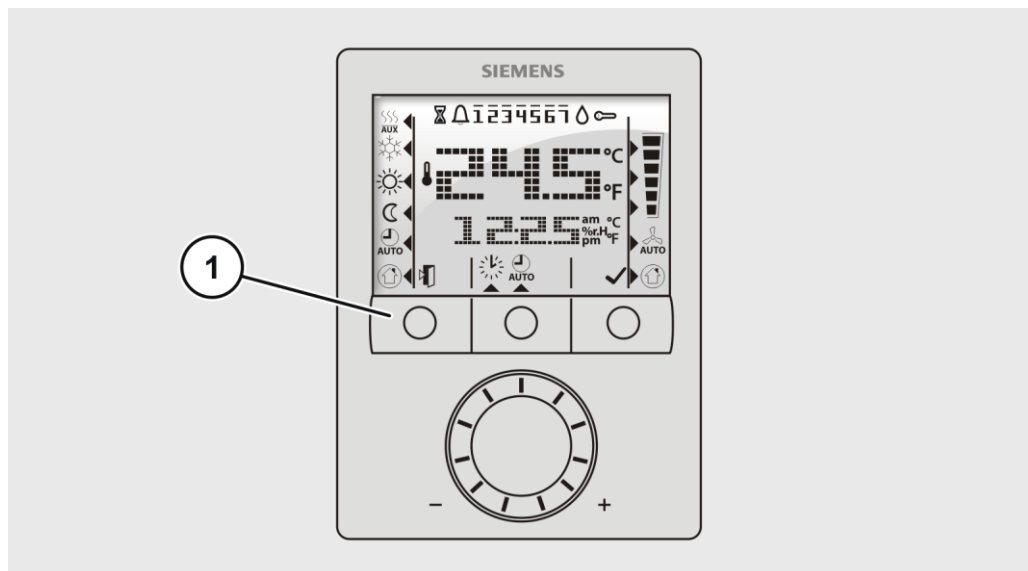
Gerät in Betrieb nehmen

Führen Sie vor der Inbetriebnahme Folgendes durch:

- ▶ Falls noch nicht geschehen, reinigen Sie das Gerät, siehe Seite 40.
- ❗ Beachten und befolgen Sie die Vorgaben für die Inbetriebnahme des vorhandenen Kaltwassernetzes.
- ❗ Soll das Gerät ohne die Siemens Steuerung betrieben werden, erfolgt die Inbetriebnahme im Zusammenhang mit der Gebäudeleittechnik (GLT).

Um das Gerät mit der Kabel-Fernbedienung in Betrieb zu nehmen, gehen Sie wie folgt vor:

- ▶ Stellen Sie sicher, dass das Gerät vollständig gereinigt wurde.
- ▶ Schalten Sie das Gerät an der Kabel-Fernbedienung mit der Taste (1) ein.
- ▶ Das Bedienen des Geräts entnehmen Sie der zugehörigen Bedienungsanleitung bzw. den mitgeltenden Unterlagen.



Die Steuerung des Geräts ist passend für den Einsatz parametrisiert. Es muss lediglich überprüft werden, ob die voreingestellten Luftmengen zu dem vorhandenen Kanalsystem passen:

- ▶ Messen Sie die Luftmengen am Kanalausgang in der kleinsten und größten manuellen Lüfterstufe.
- ▶ Vergleichen Sie die Messwerte mit den Vorgaben in den Technischen Daten.
- ▶ Passen Sie ggf. die Luftmengen an, wie auf Seite 38 beschrieben.

In den Einstellungen des Geräts können Sie einzelne Parameter ändern. Die voreingestellten Werte entnehmen Sie bitte den Tabellen im Anhang.

- ❗ Ändern Sie die Parameter P30ff nur nach Absprache mit OP-AIR.
- ▶ Um die Parametereinstellungen zu verändern, befolgen Sie die entsprechenden Anweisungen in der Bedienungsanleitung der Kabelfernbedienung.

Luftmengen an das Kanalsystem anpassen

Die Ventilatoren des Geräts sind für die in den technischen Daten angegebene externe Pressung voreingestellt. Sollte das verwendete Kanalsystem andere Einstellungen erfordern, gehen Sie wie folgt vor:

ACHTUNG!	
	<p>Zu gering eingestellte Luftmengen können zu Eisbildung am Register führen. Zu hoch eingestellte Luftmengen können zum ungewollten Transport von Wasser in Form von Wassertropfen führen.</p> <ul style="list-style-type: none">▶ Stellen Sie die Luftmengen so ein, wie sie in den technischen Daten für Ihr Gerät angegeben sind.

- ▶ Um den Ist-Zustand des Systems zu ermitteln, messen Sie die Luftmengen am Kanalausgang in der kleinsten und größten manuellen Lüfterstufe.

Um die entsprechenden Einstell-Parameter der Siemens-Steuerung mithilfe der Kabel-Fernbedienung anzupassen, gehen Sie wie folgt vor:

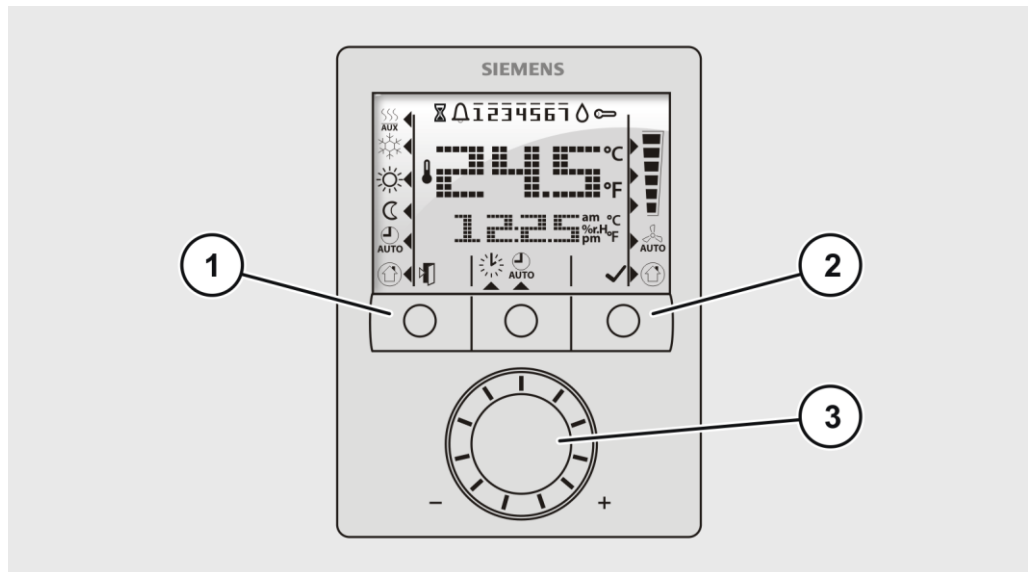
- ▶ Drücken Sie die Tasten (1) und (2) gleichzeitig für 3 Sekunden.
- ▶ Drücken Sie nach dem Loslassen der Tasten innerhalb von 2 Sekunden die Taste (1) für 3 Sekunden.
- ▶ Drehen Sie den Drehknopf (3) mindestens eine halbe Umdrehung gegen den Uhrzeigersinn.

Sie haben den Parameter-Einstellmodus erreicht. Die Parameter können nun durch weiteres Drehen des Drehknopfes ausgewählt werden.

- ▶ Wählen Sie den zu ändernden Parameter aus (hier: P55 für die maximale bzw. P56 für die minimale Lüfterleistung, siehe Seite 65f).
- ▶ Drücken Sie die Taste (2).

Der aktuelle Wert des gewählten Parameters beginnt zu blinken; er kann durch Drehen des Drehknopfes geändert werden. Die werkseitig voreingestellten Parameter-Werte können Sie der Tabelle auf Seite 65f entnehmen.

- ▶ Um den geänderten Wert zu bestätigen, drücken Sie die Taste (2). Um die Änderung rückgängig zu machen, drücken Sie die Taste (1).
- ▶ Falls weitere Parameter geändert werden sollen, wiederholen Sie die letzten drei Schritte, oder drücken Sie die Taste (1), um den Parameter-Einstellmodus zu verlassen.



- ▶ Führen Sie eine Kontrollmessung der Luftmengen am Kanalausgang in der kleinsten und größten manuellen Lüfterstufe durch.
- ▶ Wiederholen Sie gegebenenfalls die vorhergehenden Schritte, bis das gewünschte Ergebnis erreicht ist.

Gerät reinigen

Folgende Hilfsmittel sind für das Reinigen des Geräts erforderlich:

- Leiter
- sauerstoffspaltendes Desinfektionsmittel, wir empfehlen das Produkt Schülke Perform in einprozentiger Konzentration (Einwirkzeit 30 Minuten)
- alkoholisches Desinfektionsmittel, wir empfehlen das Produkt Diversy Divodes FG VT29

Um das Gerät zu reinigen, gehen Sie wie folgt vor:

- ▶ Schalten Sie das Gerät spannungsfrei.
- ▶ Schützen Sie den Bereich unter dem Gerät vor herabtropfendem Desinfektionsmittel und Wasser.
- ▶ Stellen Sie zusätzlich Auffangbehälter unter den Gerät und der Wartungsöffnung auf.
- ▶ Öffnen oder entfernen Sie die Revisionsklappe, siehe Seite 43.
- ▶ Öffnen Sie die Wartungsöffnung.
- ▶ Ziehen Sie den Schlauch vom Abflussrohr der Tauwasserwanne.
- ▶ Ersetzen Sie diesen durch einen Schlauch mit einer Länge, die ein Abfließen von Flüssigkeit durch die Wartungsöffnung erlaubt.
- ▶ Entfernen Sie den Filter F7, siehe Seite 44.
- ▶ Entfernen Sie den Filter F9, siehe Seite 47.
- ▶ Beachten und befolgen Sie die Angaben aus dem Sicherheitsdatenblatt für das sauerstoffspaltende Desinfektionsmittel.
- ▶ Desinfizieren Sie die Geräteteile von innen und außen mit sauerstoffspaltendem Desinfektionsmittel.
- ▶ Sprühen Sie den Wärmetauscher an der Luftaustrittsseite mit sauerstoffspaltendem Desinfektionsmittel ein, bis dieses als wässrige Lösung auf beiden Seiten in die Tauwasserwanne läuft.

Das überschüssige Desinfektionsmittel läuft ab.

- ▶ Spülen Sie nach Ablauf der Einwirkzeit mit klarem Wasser nach.
- ▶ Entfernen Sie die Tauwasserwanne, siehe Seite 44.
- ▶ Desinfizieren Sie die Tauwasserwanne.
- ▶ Desinfizieren Sie das Gehäuse im Bereich der Tauwasserwanne mit sauerstoffspaltendem Desinfektionsmittel.
- ▶ Setzen Sie die desinfizierte Tauwasserwanne ein, siehe Seite 50.
- ▶ Verbinden Sie den Schlauch wieder mit dem Abflussrohr der Tauwasserwanne.
- ▶ Benetzen Sie das Gehäuse allseitig mit alkoholischem Desinfektionsmittel.
- ▶ Warten Sie bis sich die Desinfektionsmittel verflüchtigt haben.
- ▶ Setzen Sie den Filter F7 in das Filtergehäuse F7 ein, siehe Seite 44.
- ▶ Setzen Sie den Filter F9 in das Filtergehäuse F9 ein, siehe Seite 47.
- ▶ Schalten Sie das Gerät ein und prüfen Sie die Funktion.

Gerät warten

- ▶ Protokollieren Sie die ausgeführten Wartungsarbeiten detailliert im Betriebsbuch des Geräts.

Wartungsplan

Intervall	Komponente	Handlung
alle 3 Monate	Gerät außen	<ul style="list-style-type: none"> ▶ Führen Sie eine Sichtkontrolle auf äußere Verschmutzung durch. ▶ Entfernen Sie äußere Verschmutzungen, siehe Seite 40.
alle 3 bis 6 Monate	Gerät außen und innen	<ul style="list-style-type: none"> ▶ Führen Sie eine mikrobiologische Oberflächenuntersuchung durch, siehe Seite 52.
alle 6 Monate	Gerät außen und innen	<ul style="list-style-type: none"> ▶ Führen Sie eine Sichtkontrolle auf äußere Verschmutzung durch. ▶ Entfernen Sie äußere Verschmutzungen, siehe Seite 40. ▶ Führen Sie eine Sichtkontrolle auf innere Verschmutzung durch. ▶ Entfernen Sie innere Verschmutzungen, siehe Seite 40.
jährlich	Kältemittelkreislauf	<ul style="list-style-type: none"> ▶ Prüfen Sie den Kältemittelkreislauf auf Leckagen. ▶ Dichten Sie Leckagen fachgerecht ab.
jährlich	elektrische Ausrüstung	<ul style="list-style-type: none"> ▶ Prüfen Sie die elektrische Ausrüstung des Geräts.
jährlich	Luftauslass	<ul style="list-style-type: none"> ▶ Bestimmen Sie die Luftkeimzahl, siehe Seite 52. ▶ Dokumentieren Sie die ermittelte Luftkeimzahl.
jährlich (mindestens)	Filter erste Stufe (F7)	<ul style="list-style-type: none"> ▶ Tauschen Sie den Filter der ersten Stufe (F7) gegen einen neuen vom gleichen Typ aus, siehe Seite 44.
alle 2 Jahre (mindestens)	Filter zweite Stufe (F9)	<ul style="list-style-type: none"> ▶ Tauschen Sie den Filter der zweiten Stufe (F9) gegen einen neuen vom gleichen Typ aus, siehe Seite 47.

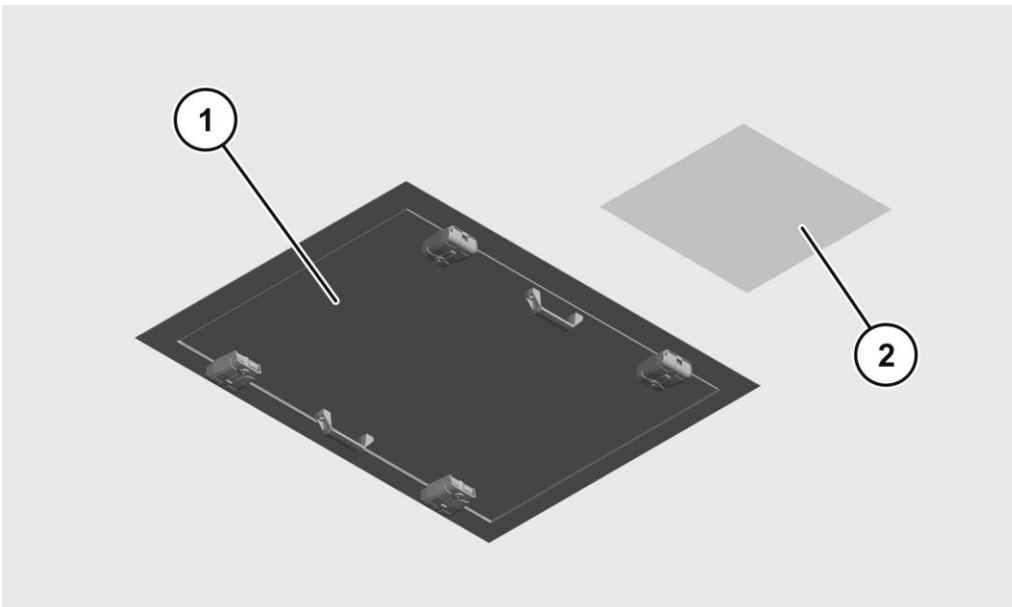
Wartungsarbeiten vorbereiten

- ▶ Informieren Sie die zuständige Person über die Durchführung der Wartungsarbeiten.
- ▶ Sperren Sie den Arbeitsbereich für unbefugte Personen ab.
- ▶ Schalten Sie das Gerät ab.
- ▶ Lassen Sie das Gerät ggf. handwarm abkühlen.
- ▶ Legen Sie die notwendigen Hilfsmittel bereit.
- ▶ Tragen Sie die für die Arbeiten notwendige persönliche Schutzausrüstung.

Gerät für Wartungsarbeiten vorbereiten

Um das Gerät für die Wartungsarbeiten vorzubereiten, gehen Sie wie folgt vor:

- ▶ Öffnen oder entfernen Sie die Revisionsklappe (1), siehe Seite 43.
- ▶ Öffnen Sie die Wartungsöffnung (2).

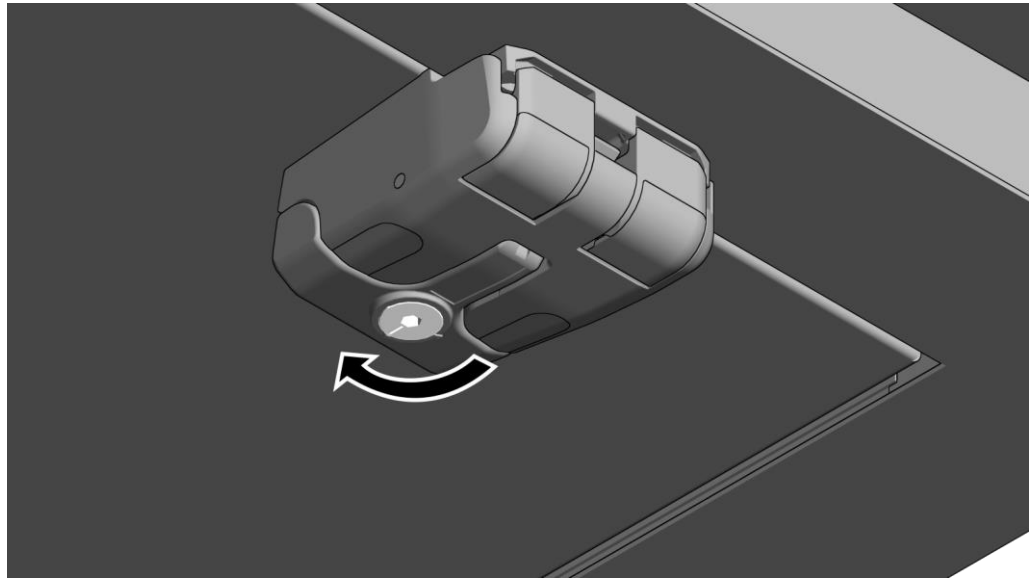


Revisionsklappe öffnen

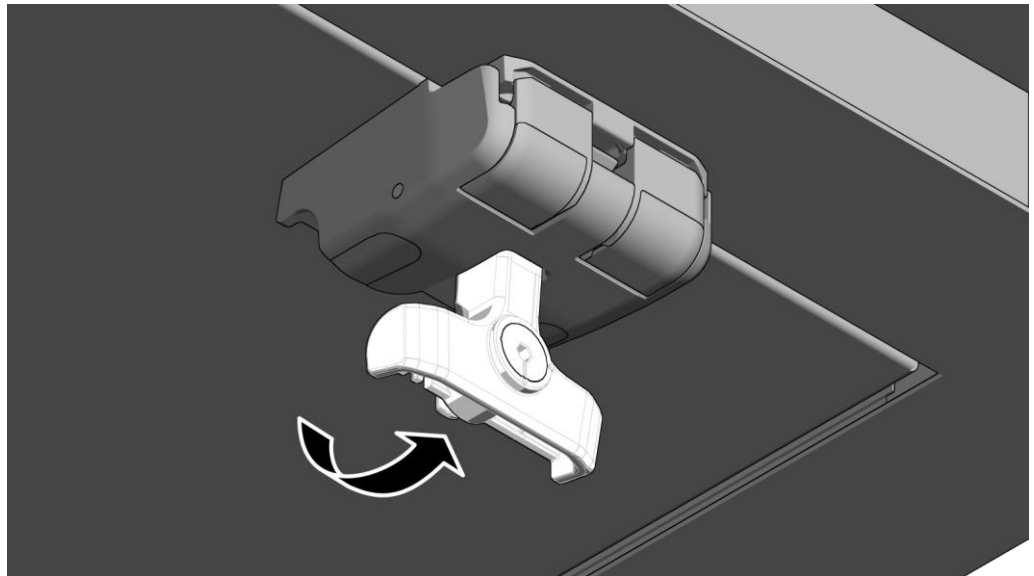
Bei dem Gerät kommen Verschluss-Scharniere zum Einsatz, sodass eine Revisionsklappe entweder wechselseitig geöffnet werden oder vollständig entfernt werden kann.

Um einen Verschluss-Scharnier zu öffnen, gehen Sie wie folgt vor:

- ▶ Entriegeln Sie den Scharnierverschluss durch eine 90°-Drehung mit einem SW 4 Inbus-Schlüssel.



- ▶ Klappen Sie den Verschlusshebel aus.



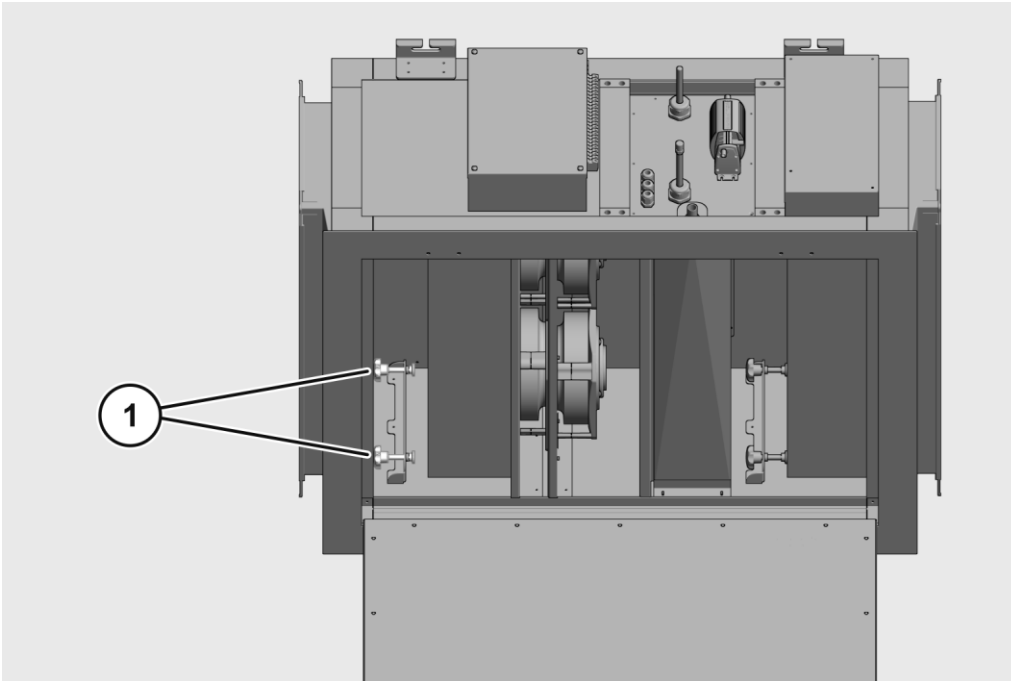
- ▶ Verschließen Sie den Scharnierverschluss in umgekehrter Reihenfolge.

Filter der ersten Stufe (F7) wechseln

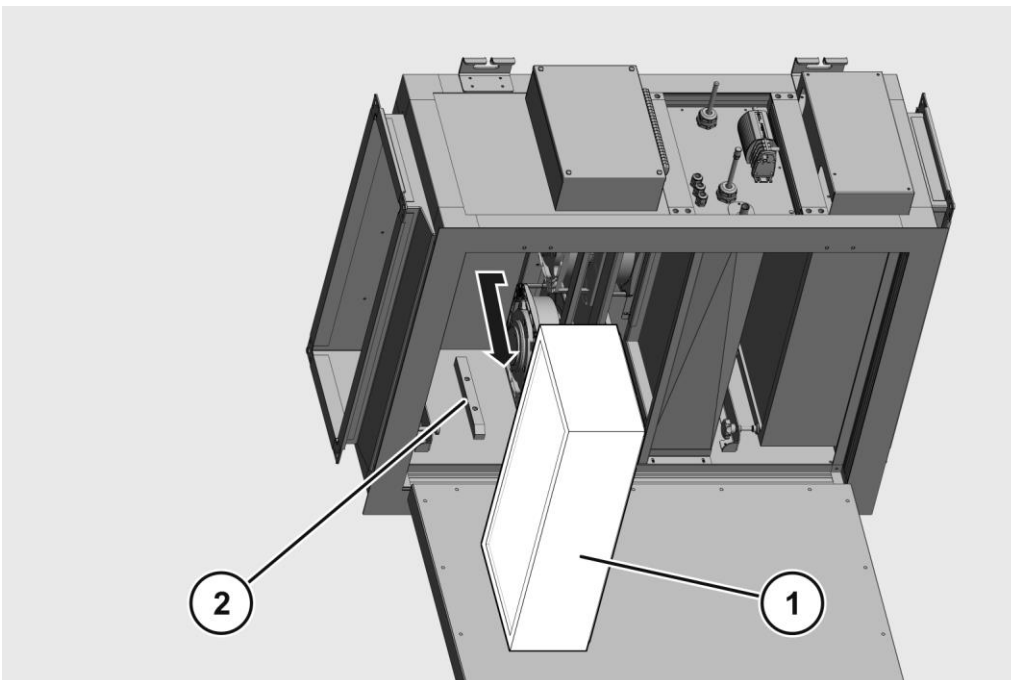
① Das Filtergehäuse F7 ist mit einem Aufkleber „F7“ gekennzeichnet.

Um den Filter der ersten Stufe (F7) zu wechseln, gehen Sie wie folgt vor:

- ▶ Öffnen oder entfernen Sie die Revisionsklappe, siehe Seite 43.
- ▶ Lösen Sie die Sterngriffschrauben (1) von Hand.



- ▶ Ziehen Sie den Filter (1) der ersten Stufe (F7) aus dem Filtergehäuse (2).



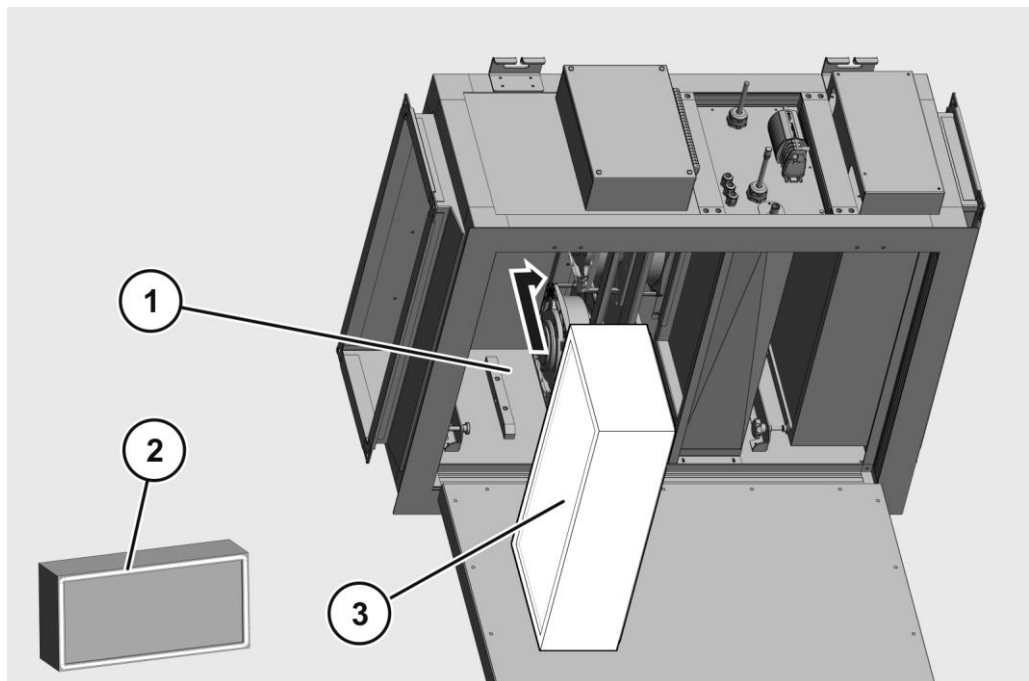
ACHTUNG!

- Unzureichende Filterleistung durch beschädigten Filter.
- ▶ Um Beschädigungen des Filters zu vermeiden, fassen Sie diesen nur an den Seiten an.
 - ▶ Stellen Sie sicher, dass das Filterelement mechanisch nicht beschädigt wird.

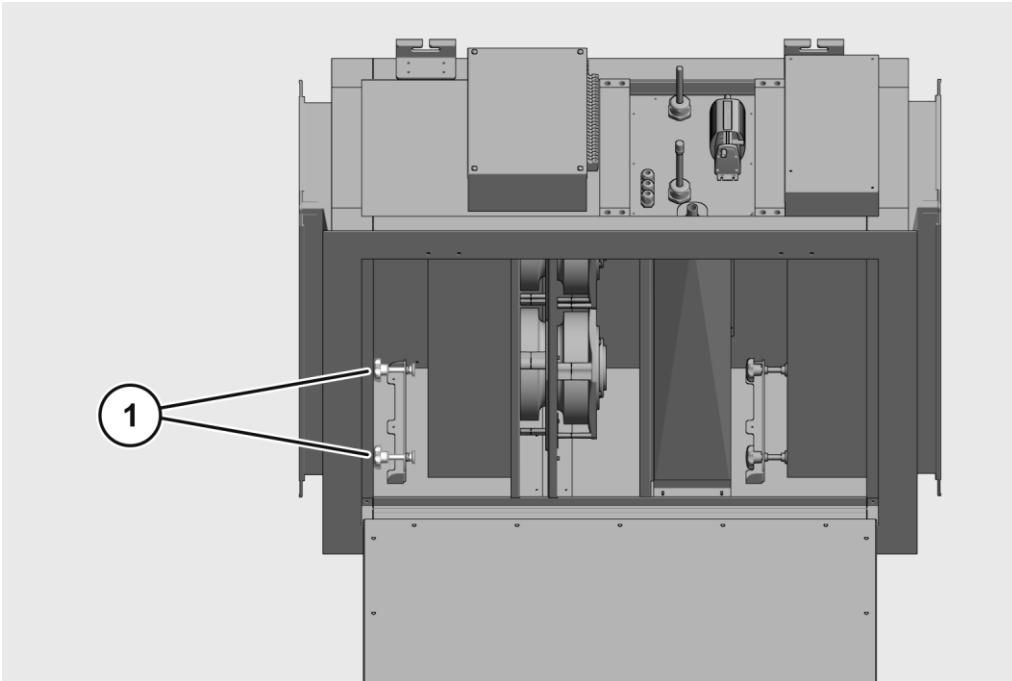
Um den Filter F7 (3) in das Filtergehäuse F7 (1) einzusetzen, gehen Sie wie folgt vor:

- ▶ Reinigen Sie das Filtergehäuse, siehe Seite 40.
- ▶ Nehmen Sie den Filter F7 aus seiner Verpackung.
- ▶ Setzen Sie den Filter F7 in das Filtergehäuse ein.

Die umlaufende Dichtung (2) am Filter muss hierbei nach vorn (in Richtung des Luftstroms) weisen.



- ▶ Ziehen Sie die Sterngriffschrauben (1) handfest an.
Die umlaufende Dichtung wird dabei an den Gehäuserahmen gedrückt.

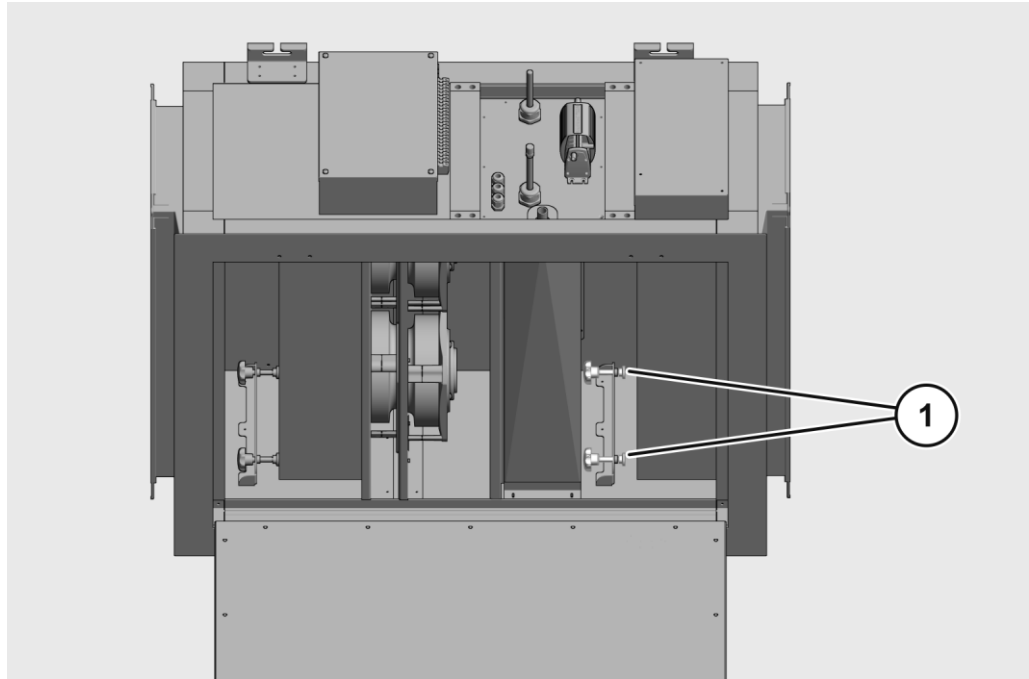


Filter der zweiten Stufe (F9) wechseln

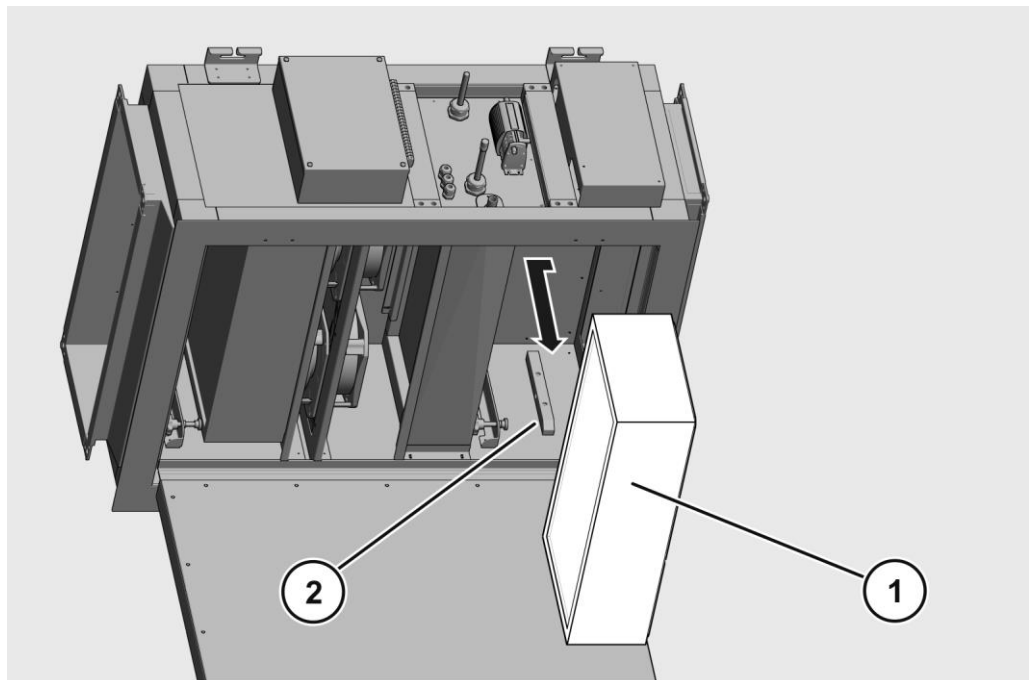
① Das Filtergehäuse F9 ist mit einem Aufkleber „F9“ gekennzeichnet.

Um den Filter der ersten Stufe (F9) zu wechseln, gehen Sie wie folgt vor:

- ▶ Öffnen oder Entfernen Sie die Revisionsklappe, siehe Seite 43.
- ▶ Lösen Sie die Sternkopfschrauben (1) von Hand.



- ▶ Ziehen Sie den Filter (1) der zweiten Stufe (F9) aus dem Filtergehäuse (2).



ACHTUNG!

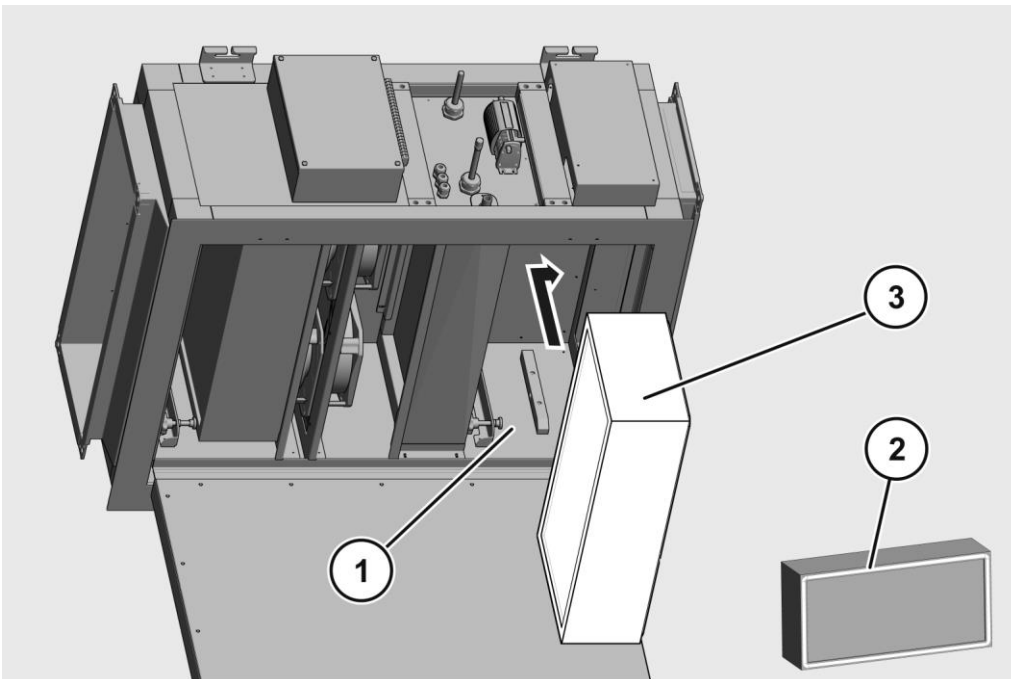
Unzureichende Filterleistung durch beschädigten Filter.

- ▶ Um Beschädigungen des Filters zu vermeiden, fassen Sie diesen nur an den Seiten an.
- ▶ Stellen Sie sicher, dass das Filterelement mechanisch nicht beschädigt wird.

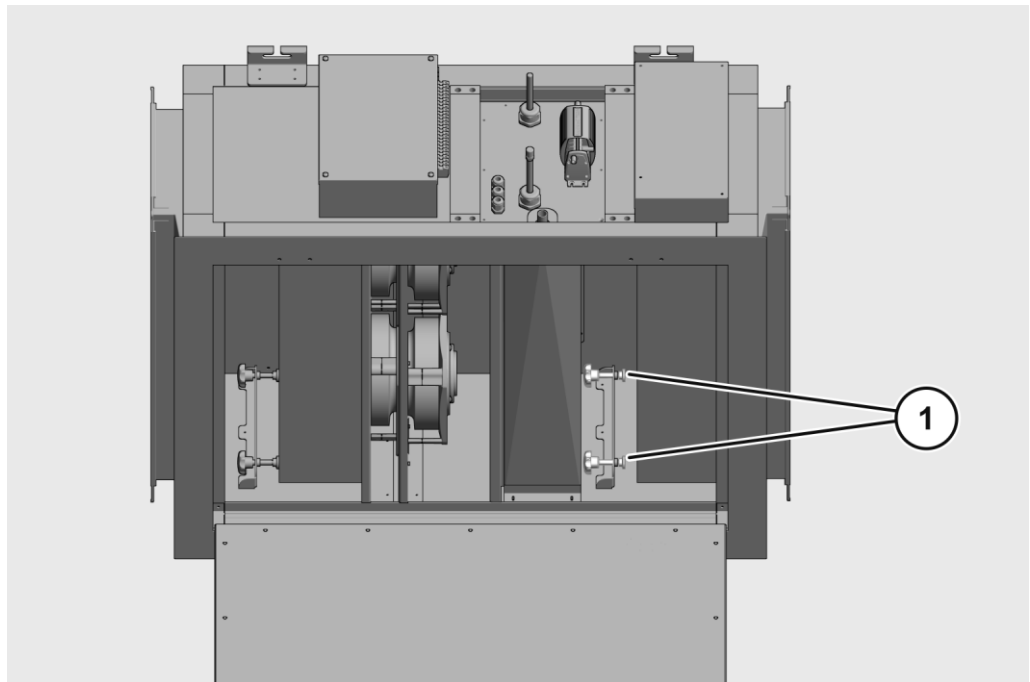
Um den Filter F9 (3) in das Filtergehäuse F9 (1) einzusetzen, gehen Sie wie folgt vor:

- ▶ Reinigen Sie das Filtergehäuse, siehe Seite 40.
- ▶ Nehmen Sie den Filter F9 aus seiner Verpackung.
- ▶ Setzen Sie den Filter F9 in das Filtergehäuse ein.

Die umlaufende Dichtung (2) am Filter muss hierbei nach vorn (in Richtung des Luftstroms) weisen.



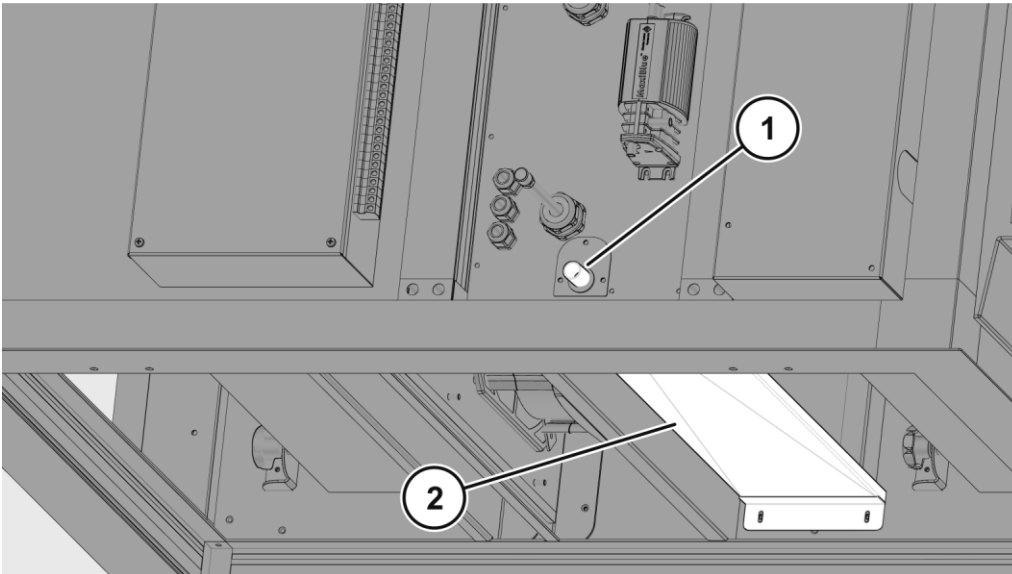
- ▶ Ziehen Sie die Sterngriffschrauben (1) handfest an.
Die umlaufende Dichtung wird dabei an den Gehäuserahmen gedrückt.



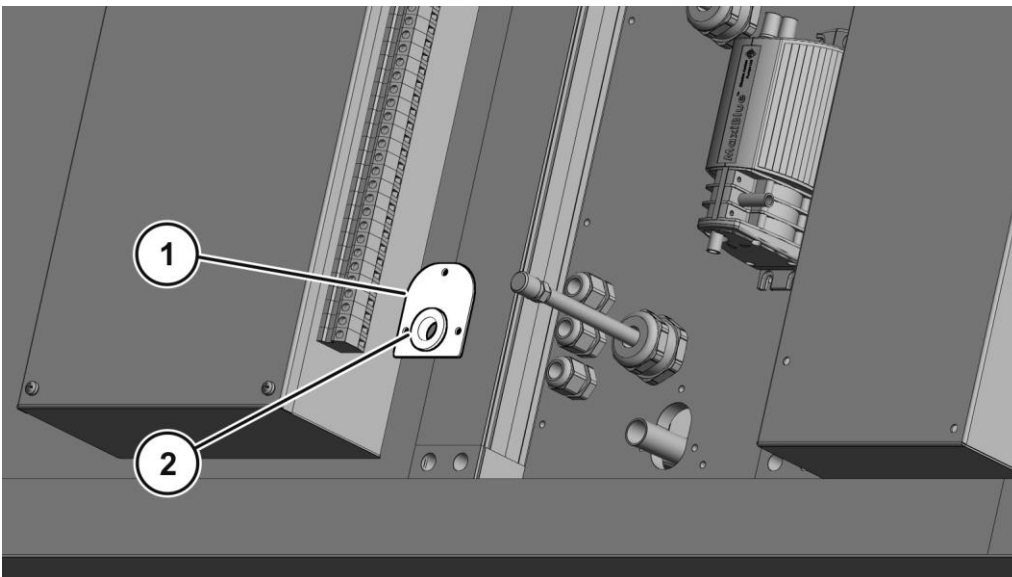
Tauwasserwanne entfernen und montieren

Um die Tauwasserwanne (2) zu entfernen, gehen Sie wie folgt vor:

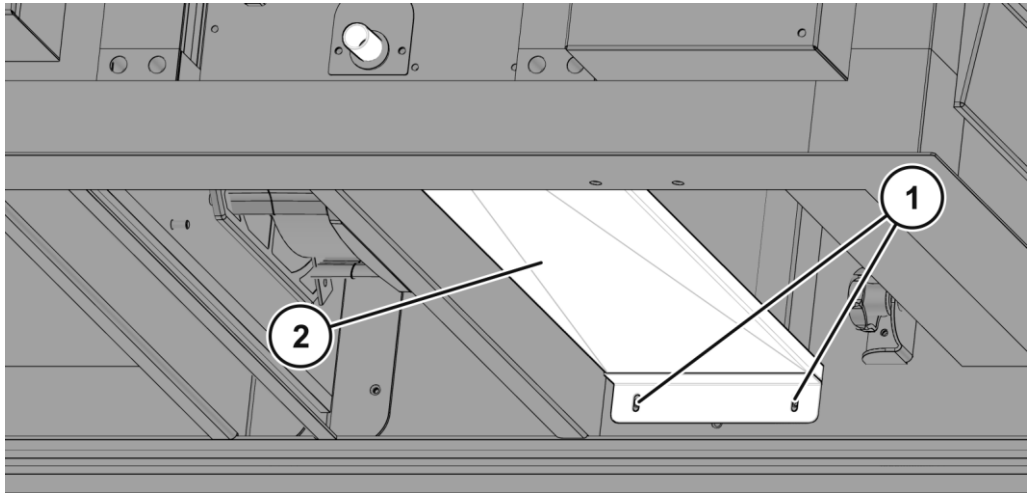
- ▶ Ziehen Sie den Schlauch vom Abflussrohr (1) der Tauwasserwanne.



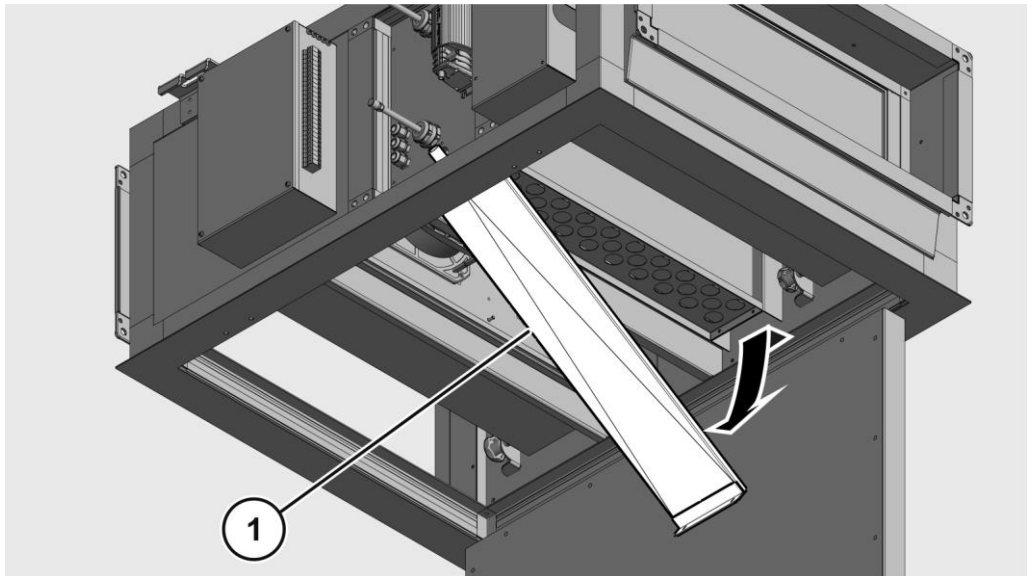
- ▶ Schrauben Sie das Halteblech (1) mit der Gummidurchführung (2) ab.



- ▶ Entfernen Sie die hinteren Befestigungsschrauben (1) der Tauwasserwanne (2).



- ▶ Um die Tauwasserwanne herauszunehmen, ziehen Sie diese ein Stück in Richtung Abflussrohr und drehen sie dann nach unten.



- ▶ Um die Tauwasserwanne zu montieren, gehen Sie in umgekehrter Reihenfolge vor.

Hygieneprüfung durchführen

Zum Nachweis über den einwandfreien hygienischen Zustand des Gerätes sind folgende Hygieneprüfungen durchzuführen:

- Mikrobiologische Oberflächenuntersuchung
- Luftkeimzahlbestimmung

Mikrobiologische Oberflächenuntersuchung

Sie benötigen für die mikrobiologische Oberflächenuntersuchung RODAC-Abklatschplatten (Replicate Organism Detection and Counting).

► Führen Sie eine mikrobiologische Oberflächenuntersuchung vor der Inbetriebnahme an folgenden Stellen durch:

- luftführende Gehäuseteile
- Wärmetauscher
- Filtermedien (Innenseite des Geräts)
- Tauwasserwanne.

► Nehmen Sie entsprechende Proben von den aufgeführten Stellen.

► Desinfizieren Sie die Flächen von denen Sie Proben genommen haben.

► Lassen Sie die Bestimmung der koloniebildende Einheiten (KBE) durch ein akkreditiertes Labor ausführen.

Das Ergebnis einer KBE – Bestimmung „in Operation“ dient dem mikrobiologischen Monitoring und kann zur Festlegung künftiger Prüfintervalle herangezogen werden.

① Weitere Informationen entnehmen Sie dem Betriebsbuch.

Luftkeimzahl bestimmen

Das Bestimmen der Luftkeimzahl sollte im Zuge der Raumqualifizierung in einem mit dem Hygieniker abzustimmenden, periodischen Intervall durchgeführt werden. Dies dient zur Qualifizierung der Vergleichsluft des Raumes und zur Beurteilung der Luft, welche das Gerät verlässt.




Bestimmen Sie die Luftkeimzahl in folgenden Fällen:

- bei der hygienischen Erstuntersuchung
- bei einem konkreten Verdacht überhöhter Koloniezahlen

Als Richtwerte zur Beurteilung der Untersuchungsergebnisse gelten die Angaben der VDI 6022, Tabelle 9.

① Weitere Informationen entnehmen Sie dem Betriebsbuch.

Gerät außer Betrieb nehmen

⚠️ WARNUNG	
	<p>Schwere oder tödliche Verletzungen durch Kontakt mit spannungsführenden Teilen.</p> <ul style="list-style-type: none"> ▶ Lassen Sie Arbeiten an elektrischen Einrichtungen nur durch Elektro-Fachpersonal durchführen. ▶ Schalten Sie das Gerät vor Beginn von Arbeiten spannungsfrei. ▶ Prüfen Sie vor Beginn von Arbeiten an elektrischen Komponenten diese auf elektrische Spannung und mögliche Restladungen. ▶ Führen Sie Arbeiten an spannungsführenden Teilen nur unter Aufsicht einer zweiten Person durch.
⚠️ WARNUNG	
	<p>Verletzungsgefahr durch den Kontakt mit Kältemittel.</p> <ul style="list-style-type: none"> ▶ Lassen Sie das Gerät nur durch Fachpersonal eines Fachbetriebs für Klimatechnik montieren und warten. ▶ Tragen Sie Schutzhandschuhe bei Arbeiten, bei denen Sie in Kontakt mit Kältemittel kommen könnten. ▶ Tragen Sie eine chemikalienbeständige Schutzbrille.
⚠️ VORSICHT	
	<p>Verletzungsgefahr durch das Stürzen von einer Leiter.</p> <ul style="list-style-type: none"> ▶ Verwenden Sie für Arbeiten an der Decke eine standsichere Leiter. ▶ Stellen Sie sicher, dass Sie einen sicheren Stand auf der Leiter haben.

Um das Gerät außer Betrieb zu nehmen, gehen Sie wie folgt vor:

- ▶ Tragen Sie die für die Arbeiten notwendige persönliche Schutzausrüstung.
- ▶ Trennen Sie das Gerät von der Stromversorgung.
- ▶ Trennen Sie das Gerät von den Medienanschlüssen.
- ▶ Demontieren Sie das Gerät von der Decke. Gehen Sie dabei in umgekehrter Reihenfolge wie beim Anschließen und Montieren des Geräts vor.

Gerät entsorgen

Entsorgen Sie das Gerät und dessen Betriebsstoffe über einen zugelassenen Entsorgungsfachbetrieb. Beachten und befolgen Sie die dafür geltenden länderspezifischen Vorschriften. Im Zweifelsfall setzen Sie sich mit Ihrer Stadt- oder Gemeindeverwaltung in Verbindung.

Das Gerät besteht hauptsächlich aus folgenden Werkstoffen.

Bauteil	Werkstoff
Gehäuse (Wände, Decken und Klappe)	Aluminium eloxiert, Edelstahl V2A
Wärmetauscher und Rahmen	Edelstahl V2A
Tauwasserwanne	Edelstahl V2A
Schutzkasten (E-Box)	Edelstahl V2A
Gehäuse-Ecken, Scharnier-Verschlüsse, Griffe	PVC
Filter	Kunstfaser
Elektrische Komponenten	Kupfer, Kunststoffe

- ▶ Sortieren Sie die demontierten Teile nach ihren Werkstoffen.
- ▶ Führen Sie die Teile der Wiederverwertung zu.
- ▶ Entsorgen Sie die Betriebsstoffe nach den am Einsatzort geltenden Bestimmungen.

Technische Daten

Hepa Jet Smart D W-Version

	20	25	35	40	50
Kälteleistung [kW]	2,2	2,8	3,6 (3,3*)	4 (3,5*)	5 (3,8*)
Heizleistung [kW]	–				
Maximale Druckstufe (PS) des Wärmetauschers [bar]	11				
Luftmenge niedrig [m ³ /h]	250	250	360	360	360
Luftmenge hoch** [m ³ /h]	480	480	600	660	780
Externe Pressung [Pa]	100				
B × H × T [mm] (ohne Kanalstützen)	900 × 340 × 900				
Gewicht [kg]	82				
Spannungsversorgung	230 V, 50 Hz				
Leistungsaufnahme [W]	340				
Empfohlene Absicherung [A]	16				
Förderhöhe Kondensatpumpe [mm]	500***				
Vorlauf [°C]	6				
Rücklauf [°C]	12				
Wassermenge [l/h]	368	468	541	575	1080
Druckabfall [kPa]	15	16	19,2	21,4	65,4
Schalldruckpegel LpA [dB(A)] gemessen in 1 m Abstand	40–46	40–46	42–51	42–53	42–55
Niedrige Lüfterstufe LpA [dB(A)]	40	40	42	42	42
Hohe Lüfterstufe LpA [dB(A)]	46	46	51	53	55

*) : Leistungsangaben bei Verwendung von 34% Glykosol N als Frostschutzmittel im Wasserkreislauf

**) : Wo ein höherer Schalldruckpegel in Kauf genommen und trockene Kühlung sichergestellt werden kann, ist eine Luftmenge (Luftvolumenstrom) von bis zu 1300 m³/h möglich. Es darf auf keinen Fall Kondenzwasser entstehen!

***): Garantierter Arbeitsbereich. Siehe auch das Leistungsdiagramm der Kondensatpumpe auf Seite 73.

Filterdaten

	F7	F9	H13*
Norm	ISO ePM1 65% (F7)	ISO ePM1 80% (F9)	ISO 29463 Hepa Filterklasse H13
Filter Typ	Makro	Makro	Mikro SF
B × H × T [mm]	592 × 287 × 150		
Anfangsdruckdifferenz [Pa]	53	63	240
Empfohlene Enddruckdifferenz [Pa]	160	190	390

*) : Kann alternativ zu dem F9 Filter eingesetzt werden

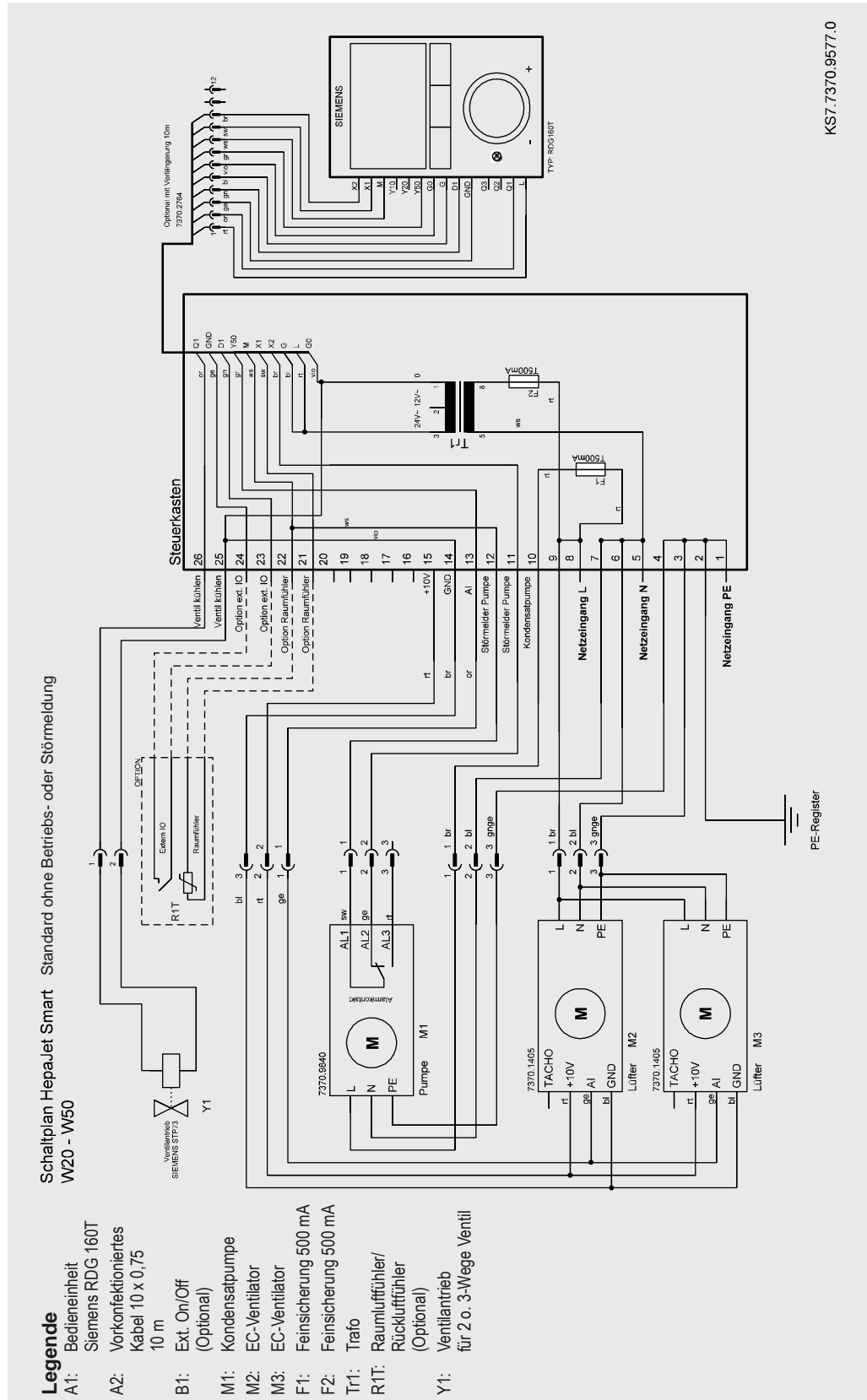
Störungen beheben

Merkmal	Mögliche Ursache	Abhilfe
Das Gerät schaltet sich nach kurzer Zeit automatisch aus	Die Sicherung oder der Fehlerstrom-Schutzschalter lösen aus.	<ul style="list-style-type: none"> ▶ Schalten Sie das Gerät aus. ▶ Lassen Sie das Gerät durch einen qualifizierten Service-Techniker prüfen.
Wasser tritt aus dem Gerät aus	Die Kondensatpumpe ist defekt.	<ul style="list-style-type: none"> ▶ Schalten Sie das Gerät aus. ▶ Nehmen Sie ausgetretenes Wasser auf und entsorgen Sie es. ▶ Lassen Sie das Gerät durch einen qualifizierten Service-Techniker prüfen.
Auf dem Display der Fernbedienung wird ein Fehlercode angezeigt	Es liegt Störung im Gerät vor.	<ul style="list-style-type: none"> ▶ Wenden Sie sich an den Service. ▶ Teilen Sie den Fehlercode mit.
Das Gerät funktioniert nicht	Es liegt ein Stromausfall vor	<ul style="list-style-type: none"> ▶ Stellen Sie die Stromversorgung sicher. <p>Wenn die Stromversorgung hergestellt ist, nimmt das Gerät den Betrieb automatisch wieder auf.</p>
	Die Sicherung oder der Fehlerstrom-Schutzschalter wurde ausgelöst.	<ul style="list-style-type: none"> ▶ Prüfen Sie, ob eine Sicherung ausgelöst wurde. ▶ Schalten Sie die Sicherung wieder ein. ▶ Prüfen Sie ob der Fehlerstrom-Schutzschalter ausgelöst wurde. ▶ Schalten Sie den Fehlerstrom-Schutzschalter wieder ein. ▶ Wenn diese Störung öfter auftritt, lassen Sie das Gerät durch einen qualifizierten Service-Techniker prüfen.

Merkmal	Mögliche Ursache	Abhilfe
Die Kühl- oder Heizleistung ist nicht ausreichend	Lufteinlass oder Luftauslass sind blockiert.	<ul style="list-style-type: none"> ▶ Prüfen Sie ob der Lufteinlass oder Luftauslass blockiert ist. ▶ Stellen Sie sicher, dass Lufteinlass und Luftauslass frei von Objekten sind. <p>Angaben zu den Abständen von Objekten von Lufteinlass und Luftauslass finden Sie ab Seite 21.</p>
	Einer oder beide Luftfilter im Gerät sind stark verschmutzt.	<ul style="list-style-type: none"> ▶ Prüfen Sie die Luftfilter auf Verschmutzungen. ▶ Tauschen Sie verschmutzte Luftfilter gegen einwandfreie Neue aus, siehe ab Seite 41.
	Temperatur zu hoch oder zu niedrig eingestellt.	<ul style="list-style-type: none"> ▶ Prüfen sie die Temperatureinstellung an der Fernbedienung. ▶ Stellen Sie die Temperatur neu ein.
	Ventilatorzahl zu hoch oder zu niedrig eingestellt.	<ul style="list-style-type: none"> ▶ Prüfen sie die Einstellung der Ventilatorzahl an der Fernbedienung. ▶ Stellen Sie eine geeignete Ventilatorzahl ein.
	Fenster und/oder Türen sind geöffnet.	<ul style="list-style-type: none"> ▶ Schließen Sie Türen und Fenster.
	Direkte Sonneneinstrahlung in den Raum.	<ul style="list-style-type: none"> ▶ Verhindern Sie direkte Sonneneinstrahlung durch das Installieren von Jalousien oder Rollos.
	Es sind zu viele Personen im Raum.	<ul style="list-style-type: none"> ▶ Stellen Sie sicher, dass sich während des Betriebes nicht zu viele Personen im Raum aufhalten. <p>Die mögliche Personenzahl hängt von der Raumgröße ab.</p>

Anhang

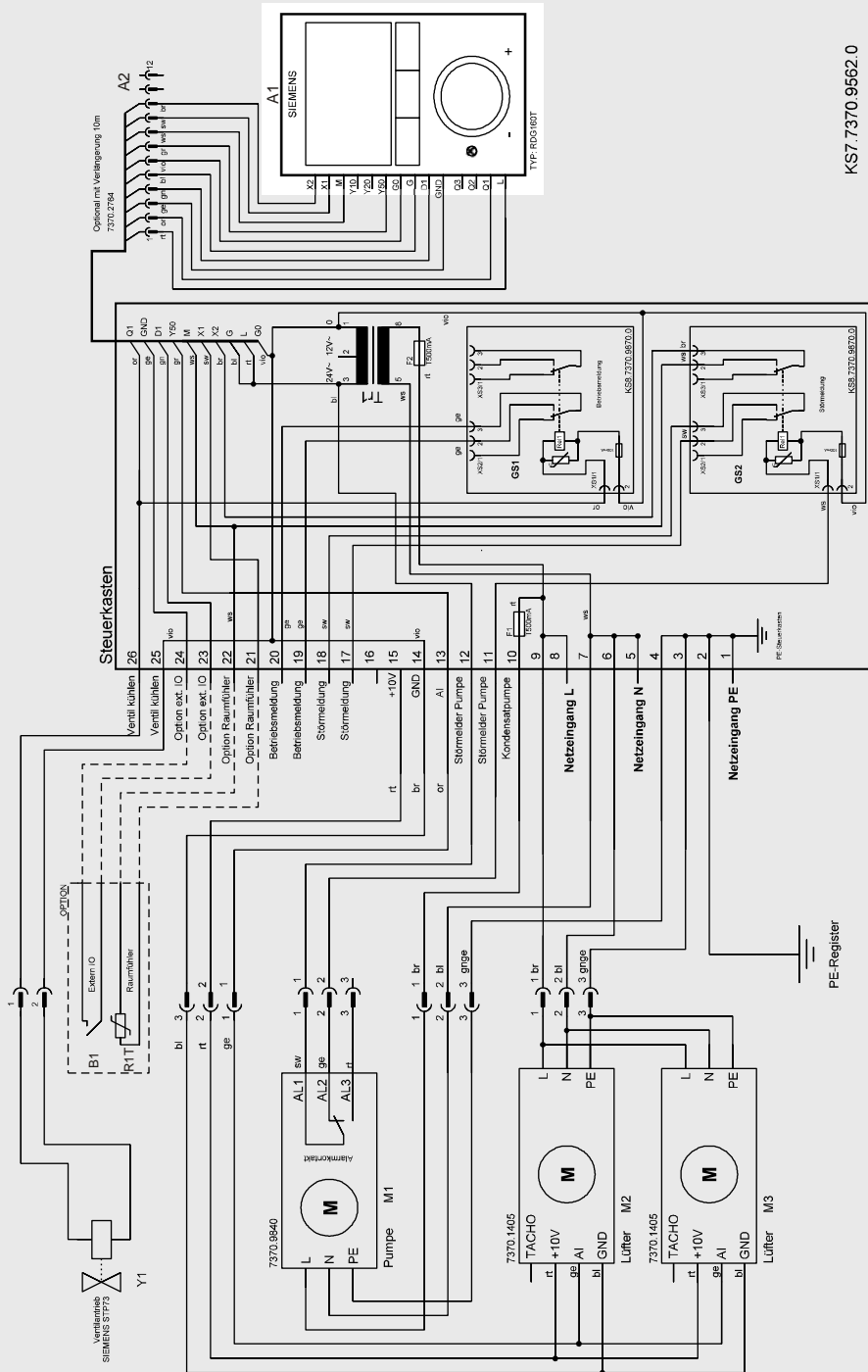
Schaltpläne (Betrieb mit Siemens Steuerung)



Schaltplan HepaJet Smart Standard mit Betriebs- oder Störmeldung
WZ0 - W50

Legende

- A1: Bedieneinheit
- A2: Siemens RDG 160T
- A2: Vorkonfektioniertes Kabel 10 x 0,75; 10 m
- B1: Ext. On/Off (Optional)
- M1: Kondensatpumpe
- M2: EC-Ventilator
- M3: EC-Ventilator
- F1: Feinsicherung 500 mA
- F2: Feinsicherung 500 mA
- GS1: Platine für Betriebsmeldung
- GS2: Platine für Störmeldung
- Tr1: Trafo
- R1T: Raumluftfühler/ Rückluftfühler (Optional)
- Y1: Ventiltrieb für 2 o. 3-Wege Ventil

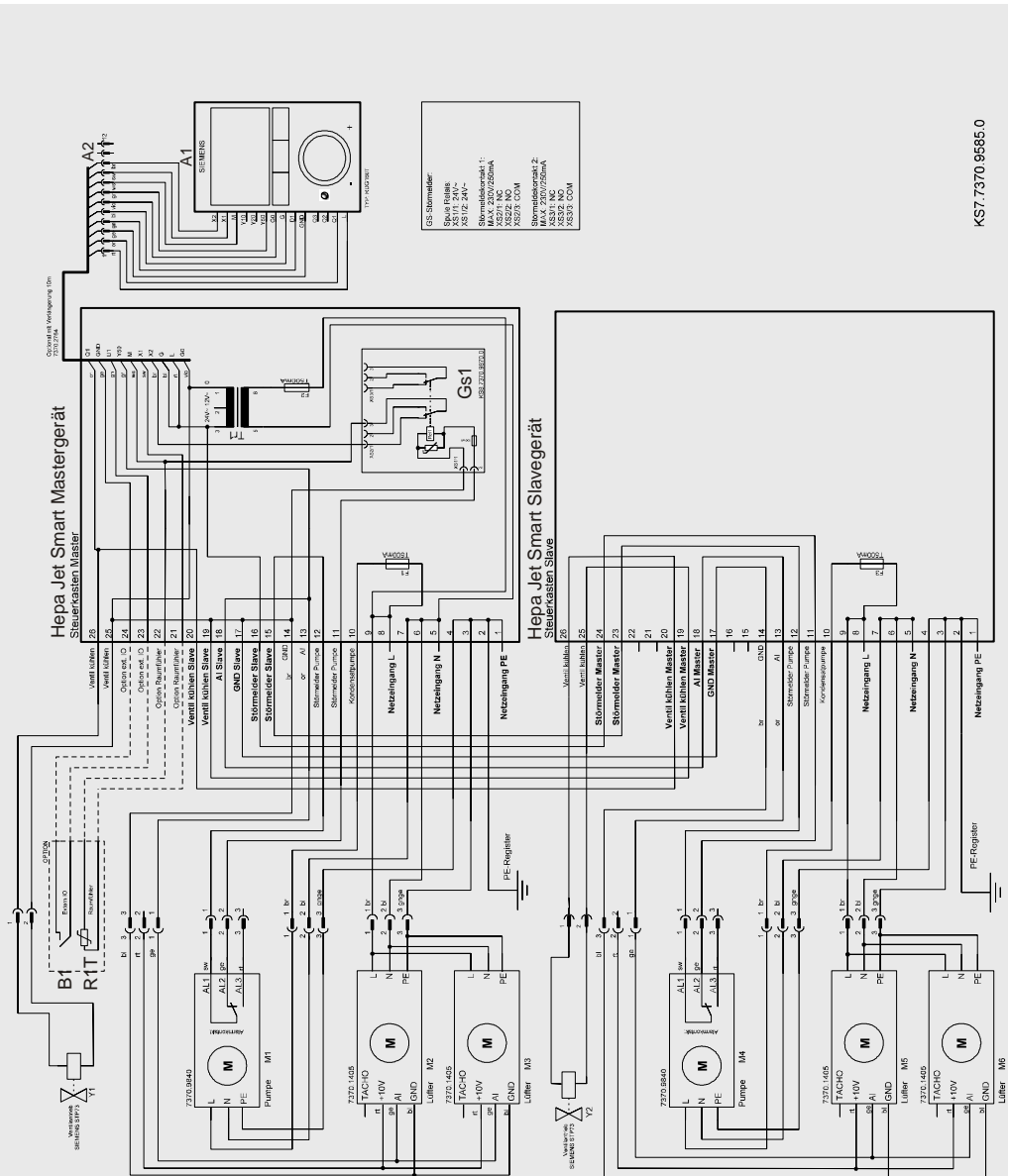


KS7.7370.9562.0

Schnitplan HepaJet Smart
Simultanbetrieb ohne Betriebs- und Störmeldung
W20 - W50

Legende

- A1: Bedieneinheit
- A2: Siemens RDG 160T
- B1: Vorkonfektioniertes Kabel 10 x 0,75; 10 m
- M1: Ext. On/Off (Optional)
- M2: Kondensatpumpe
- M3: EC-Ventilator
- M4: EC-Ventilator
- M5: Kondensatpumpe
- M6: EC-Ventilator
- F1: Feinsicherung 500mA
- F2: Feinsicherung 500mA
- F3: Feinsicherung 500mA
- Gs1: Platine für Störmeldung
- Tr1: Trafo
- R1T: Raumluftfühler/
Rückluftfühler (Optional)
- Y1: Ventiltrieb für 2 o. 3-Wege Ventil
- Y2: Ventiltrieb für 2 o. 3-Wege Ventil



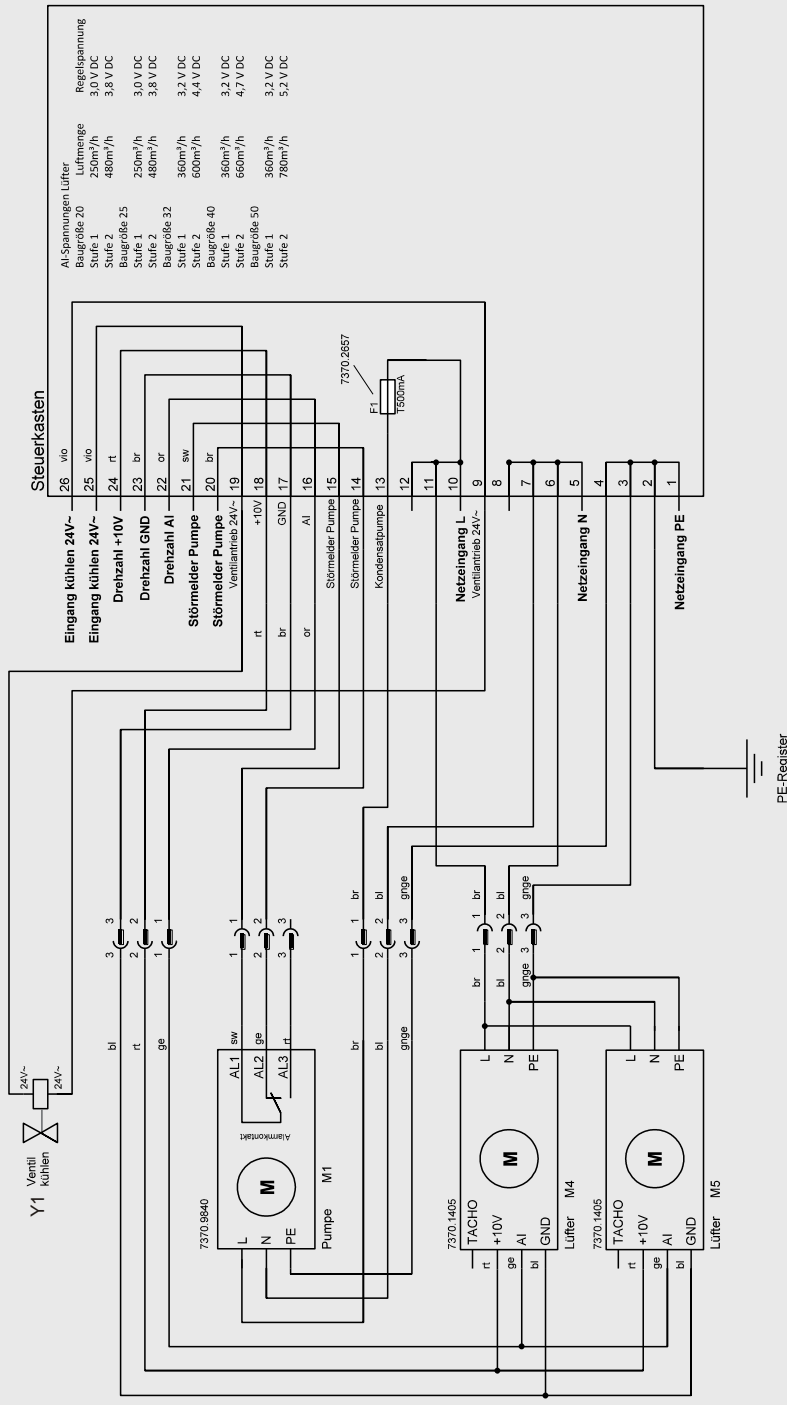
KS7.7370.9585.0

Schaltpläne (GLT-Betrieb)

Schaltplan HepaJet Smart GLT W20 - W50 Ventilatoransteuerung Stufenlos über 0-10 V DC

Legende

- M1: Kondensatpumpe
- M4: EC-Ventilator
- M5: EC-Ventilator
- F1: Feinsicherung 500 mA
- Y1: Ventiltrieb für 2 o. 3-Wege Ventil



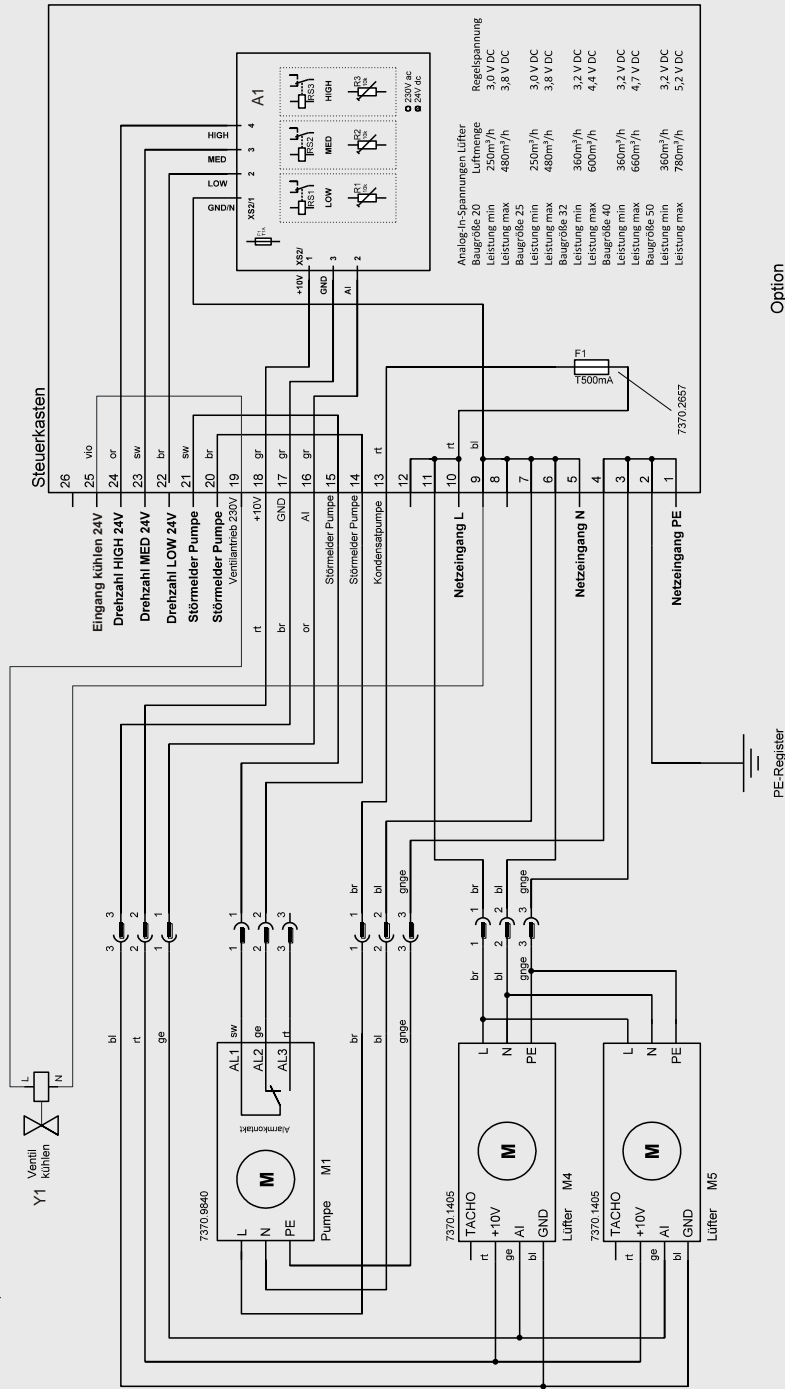
AI-Spannungen	Luftmenge	Regelspannung
Baugröße 20	250m³/h	3,0 V DC
Stufe 1	480m³/h	3,8 V DC
Baugröße 25	250m³/h	3,0 V DC
Stufe 1	480m³/h	3,8 V DC
Baugröße 32	360m³/h	4,4 V DC
Stufe 1	600m³/h	3,2 V DC
Baugröße 40	360m³/h	3,2 V DC
Stufe 1	660m³/h	4,7 V DC
Baugröße 50	360m³/h	3,2 V DC
Stufe 1	780m³/h	5,2 V DC

KS7.7370.9587.2

Schaltplan HepaJet Smart GLT W20 - W50 Ventilatoransteuerung 3-stufig über Relaiskontakt 24 V DC GS-GLT, 24V

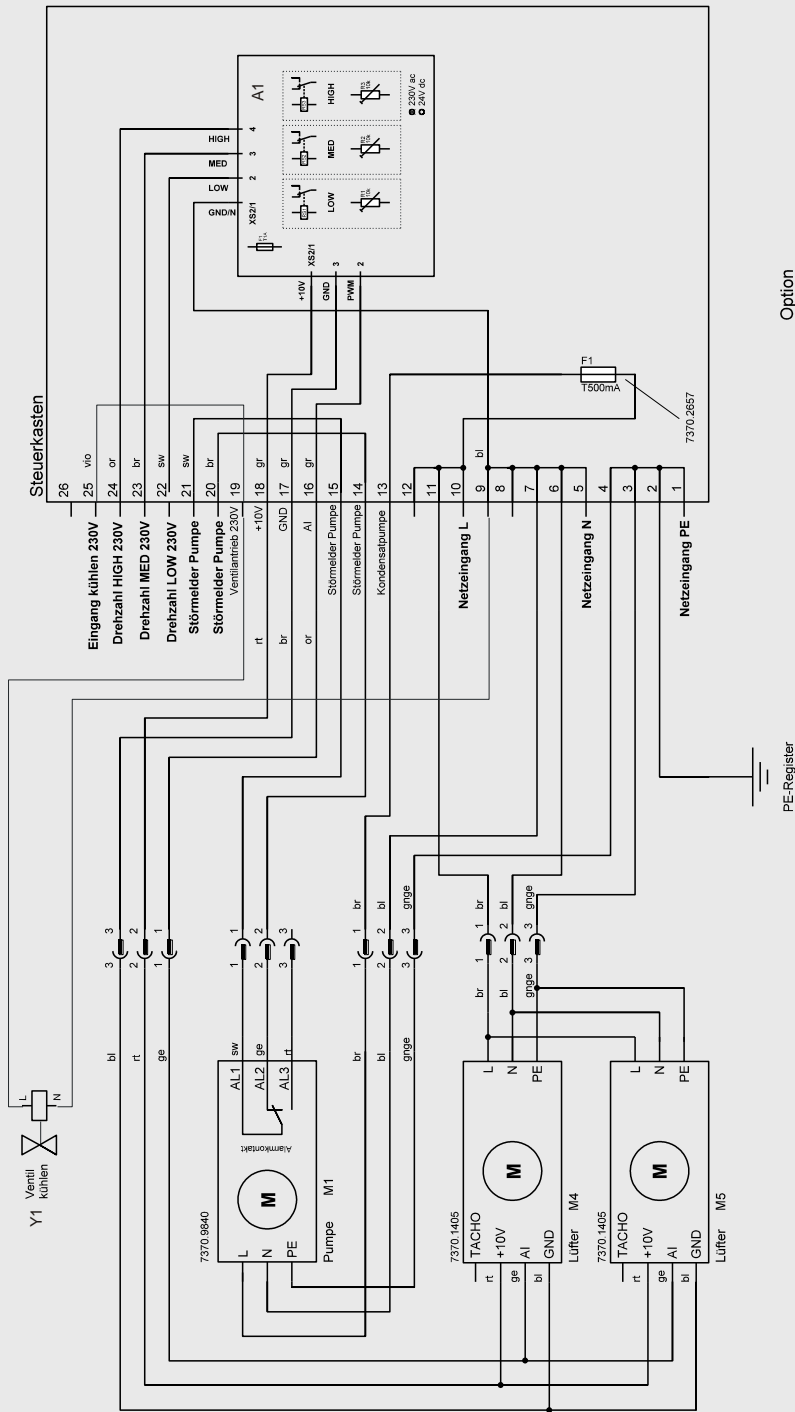
Legende

- A1: Relaisplatte Ventilatorstufen 24V DC
- M1: Kondensatpumpe
- M4: EC-Ventilator
- M5: EC-Ventilator
- F1: Feinsicherung 500 mA
- Y1: Ventiltrieb für 2 o. 3-Wege Ventil



KS7.7370.9567.0

Schaltplan HepaJet Smart GLT W20 - W50 Ventilatorsteuerung 3-stufig über Relaiskontakt 230 V AC
GS-GLT, 230V



Legende


- A1: Relaisplatine Ventilatorstufen 230V AC
- M1: Kondensatpumpe
- M4: EC-Ventilator
- M5: EC-Ventilator
- F1: Feinsicherung 500 mA
- Y1: Ventiltrieb für 2 o. 3-Wege Ventil

Option

KS7.7370.9568.0

Eingestellte Parameter (Siemens-Steuerung)

Parameter	Wert	Beschreibung
P01	1	Steuersequenz (nur kühlen)
P02	1	Betriebsartprofil (Betriebsarttaste)
P03	0	Betriebsartwahl Ventilator
P04	0	Wahl von °C oder °F
P05	0,0	Fühlerabgleich (intern, extern)
P06	0	Standard-Temperaturanzeige (0=Raumtemp.)
P08	21°C	Sollwert für Komfortbetrieb
P09	16°C	Min. Sollwert für Komfortbetrieb
P10	28°C	Max. Sollwert für Komfortbetrieb
P11	15°C	Sollwert für Economy Heizen
P12	30°C	Sollwert für Economy Heizen
P14	0	Tastatursperre
P15	2	Ventilatorstufe in Totzone (Komfortbetrieb)


 Wie Sie die Einstellung der Parameter P01 - P15 ändern können, ist in der Bedienungsanleitung für die Siemens-Fernbedienung beschrieben.

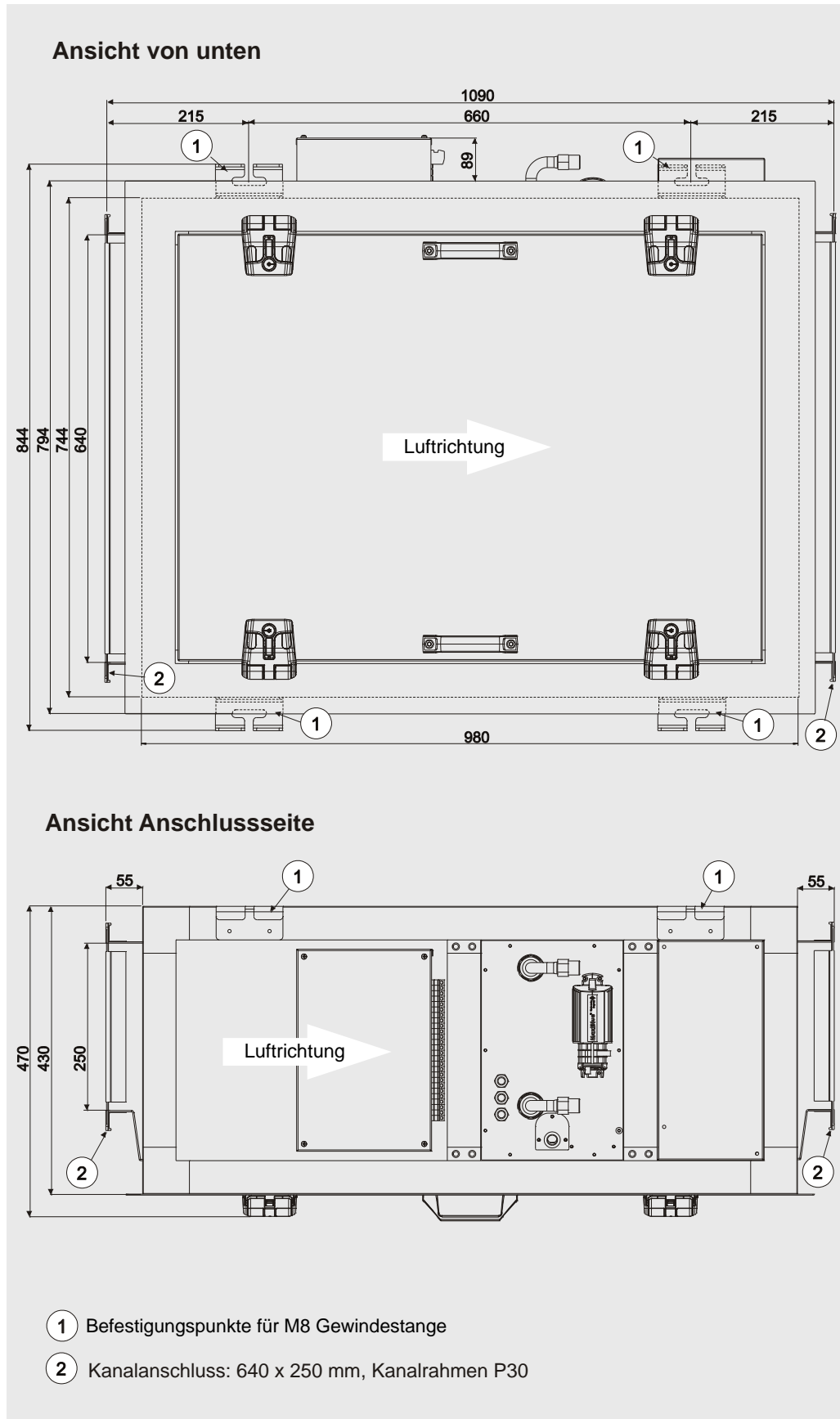
Parameter	Wert	Beschreibung
P30	2,0	P-Band/Schaltdifferenz im Heizbetrieb
P31	1,0	P-Band/Schaltdifferenz im Kühlbetrieb
P38	0	Funktionalität von X1, keine Funktion
P40	4	Funktionalität von X2, Störung Kondensatpumpe
P41	nc	Wirksinn von X2 wenn Digitaleingang
P42	3	Funktionalität von D1, Ext. ON/OFF (DI)
P43	no	Wirksinn von D1 wenn Digitaleingang
P46	1	Ausgang Y1/Y2, 2-Punkt (Kühlventil)
P48	1 min	Min. Einschaltdauer Ausgang
P49	1 min	Min. Ausschaltdauer Ausgang
P50	OFF	Min. Ausgang AUS Zeit an Q1, Q2, Q3
P52	1	Ventilatorbetrieb, freigegeben
P53	3	Ventilator Drehzahl 3-Stufig, DC 0...10 V (ECM Ventilator)
P55*	xy%	Schaltpunkt hohe Ventilator Drehzahl = x,y V
P56*	xy%	Schaltpunkt niedrige Ventilator Drehzahl = x,y V
P57	10%	Minimale Ventilator Drehzahl bei Start
P59	2	Min. Einschaltdauer Ventilator
P60	OFF	Ventilatorkick-Intervall im Komfortbetrieb
P61	OFF	Ventilatorkick-Intervall in Economy
P62	1000	Intervall für Filterreinigung (Std.)
P65	OFF	Sollwert für Schutzbetrieb Heizen
P66	OFF	Sollwert für Schutzbetrieb Kühlen
P67	0sec	Ventilator-Startverzögerung
P68	0	Verlängerung Komfortbetrieb
P69	OFF	Temporärer Sollwert für Komfortbetrieb
P70	ON	Infrarotempfänger
P71	OFF	Erneutes Laden der Werkeinstellungen
P73	0	Ausgang Funktion Q2
P74	0	Ausgang Funktion Q3

*) : Werte sind inkl. externer Pressung von 100 Pa und ändern sich in Abhängigkeit zur Baugröße:

	W20	W25	W35	W40	W50
P55	42%	42%	49%	52%	59%
P56	34%	34%	36%	36%	36%

ⓘ Ändern Sie die Parameter P30ff nur nach Absprache mit OP-AIR.

Technische Zeichnung Hepa Jet Smart D

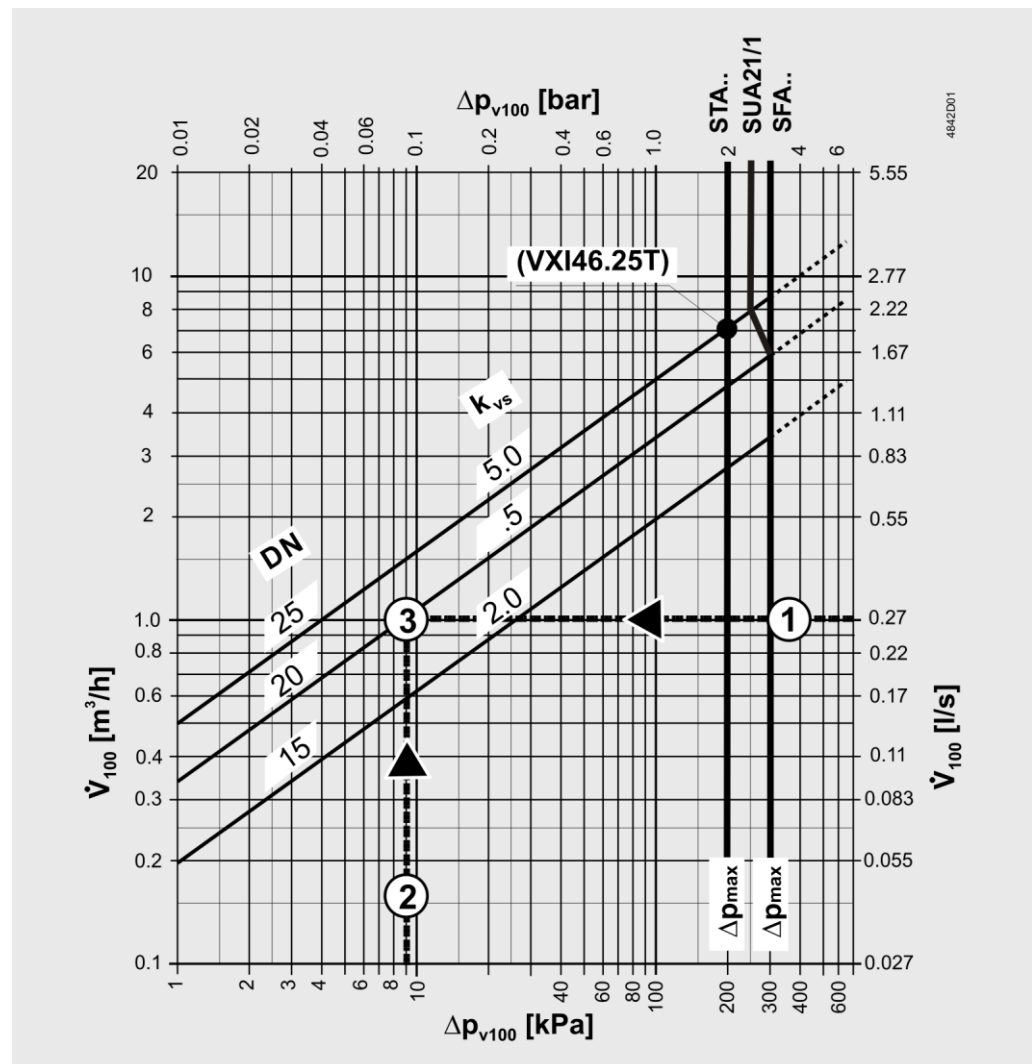


Angaben zu Schalldruckpegel und Schalleistung

q_V1 [m ³ /h]	LpA (1 m) [dB(A)]								
	gesamt	63 Hz	125 Hz	250 Hz	500 Hz	1 kHz	2 kHz	4 kHz	8 kHz
250	41	7	23	35	30	27	29	17	10
360	42	8	22	31	30	28	29	17	10
480	46	9	23	33	32	32	33	25	13
600	51	11	26	49	37	36	37	29	17
660	53	13	28	51	38	38	39	31	19
780	55	15	31	49	41	42	42	35	24
1380	65	29	38	50	59	54	55	49	36

Kurzdatenblätter

Bemessung Siemens-Ventile



Δp_{v100} Differenzdruck über dem voll geöffneten Ventil und dem Regelpfad A → AB bei Volumendurchfluss \dot{V}_{100}

\dot{V}_{100} Volumendurchfluss durch das voll geöffnete Ventil (H_{100})

Δp_{max} Maximal zulässiger Differenzdruck über dem Regelpfad des Ventils für den gesamten Stellbereich der Ventil-Stellantrieb-Einheit

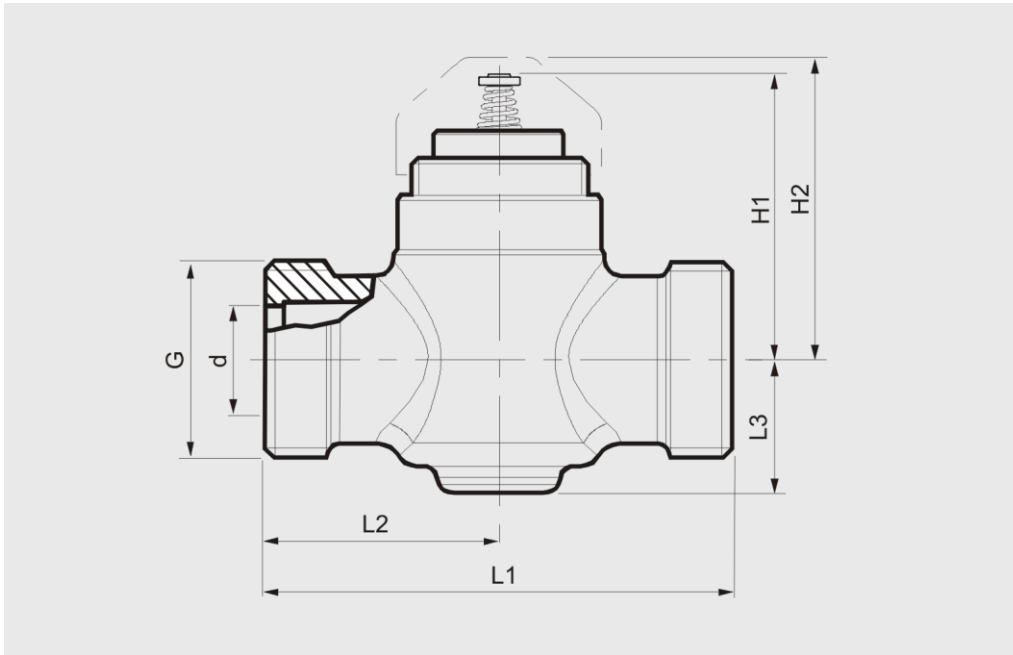
100 kPa 1 bar \approx 10 mWS

1 m³/h 0,278 l/s Wasser von 20 °C

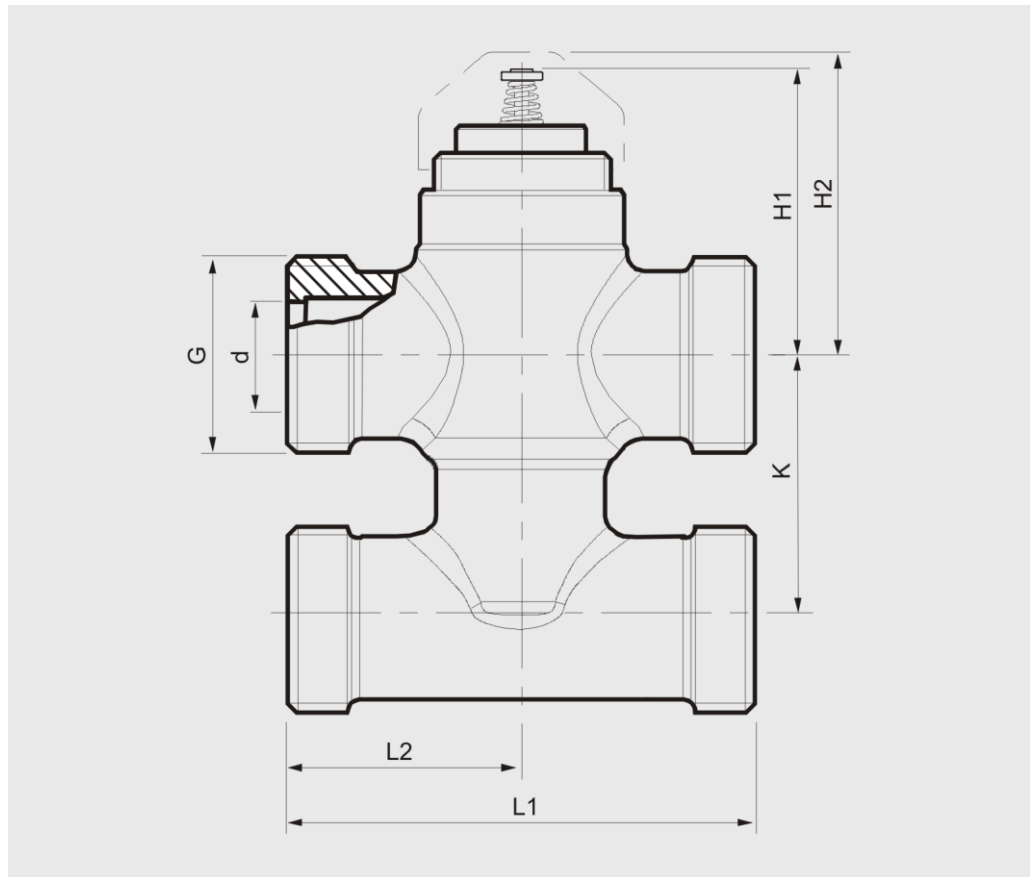
Beispiel:

- ① $\dot{V}_{100} = 0,083$ l/s
- ② $\Delta p_{v100} = 9$ kPa
- ③ Gesuchter k_{vs} -Wert = 1,0 m³/h

Durchgangsventil Siemens VVP47.15-2.5

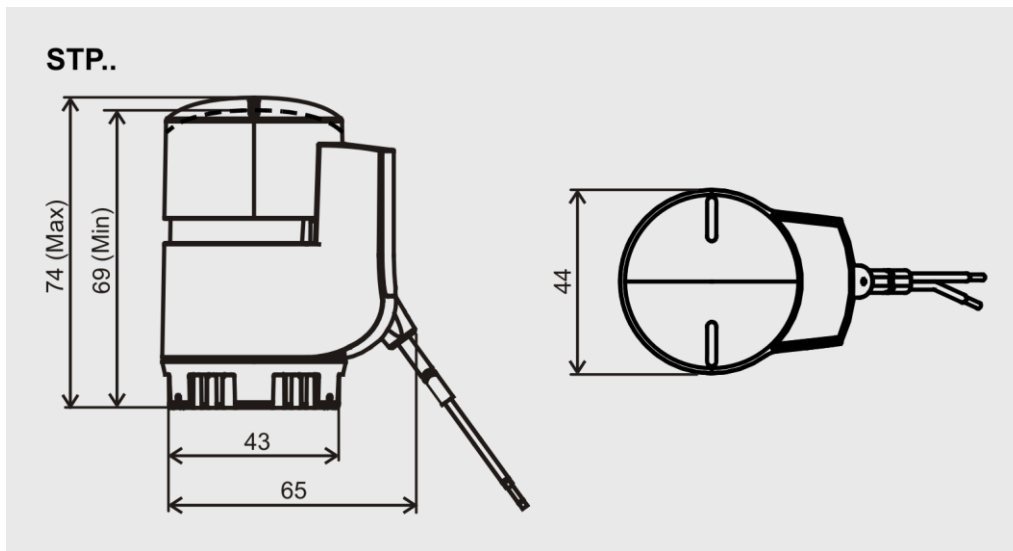


DN	G [Zoll]	d [mm]	H1 [mm]	H2 [mm]	L1 [mm]	L2 [mm]	L3 [mm]	Gewicht [kg]
15	G3/4B	14	46	~49	65	32,5	19	0,34

Dreiwegventil Siemens VMP47.15-2.5


DN	G [Zoll]	d [mm]	H1 [mm]	H2 [mm]	K [mm]	L1 [mm]	L2 [mm]	Gewicht [kg]
15	G3/4B	14	46	~49	40	65	32,5	0,48

Ventilantrieb Siemens STP73

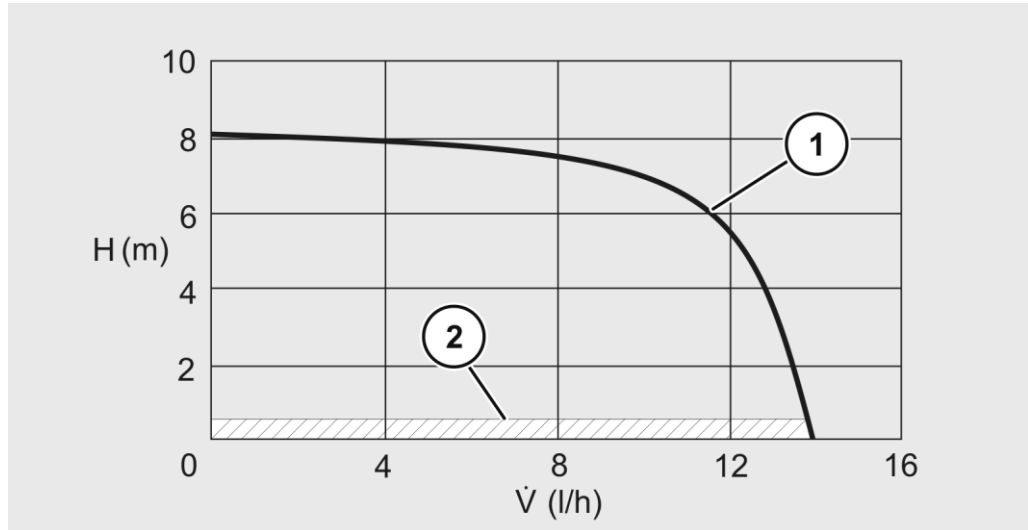


Stellung stromlos	Betriebs- spannung	Stellsignal	Stellzeit	Stellkraft	Anschluss- kabel	Gewicht
NO ¹⁾	AC/DC 24 V	2-Punkt, PDM/TPI ²⁾	270 s	100 N	1 m	177 g

- 1) (Ventil) stromlos geschlossen in Bezug auf die Kleinventile V..P47..
- 2) Pulsdauermodulation/Time Proportional Integral in Zusammenhang mit Siemens Raumregler der Baureihe Desigo und andere Siemens Regler gemäss ihrem Datenblatt

Leistungsdiagramm Kondensatpumpe

Kondensatpumpe MaxiBlue™



Nr.	Erläuterung
1	Leistungskurve
2	Garantierter Arbeitsbereich

EG-Konformitätserklärung



EG-Konformitätserklärung

nach EG-Richtlinie 2006/42/EG
(Amtsblatt der Europäischen Union L157/24 vom 9.6.2006)
über Maschinen, Anhang II 1.A

Hersteller: OP-AIR Projektgesellschaft für Raumluftechnik und Energieeffizienz mbH
Produkt: Klimagerät
Produktmodelle: Hepa Jet Smart
Hepa Jet Smart D
Hepa Jet TB3
Hepa Jet TB3 light

Der Hersteller erklärt hiermit, dass das Produkt allen einschlägigen Bestimmungen sowie allen relevanten grundlegenden Sicherheits- und Gesundheitsschutzanforderungen der o. g. Richtlinie entspricht.

Darüber hinaus entspricht das Produkt folgenden Richtlinien:

- RoHS-Richtlinie 2011/65/EU zur Beschränkung der Verwendung bestimmter gefährlicher Stoffe in Elektro- und Elektronikgeräten (Amtsblatt der EU L 174/88 vom 01.07.2011)
- EMV-Richtlinie 2014/30/EU über Elektromagnetische Verträglichkeit (Amtsblatt der EU L96/97 vom 29.03.2014)

Die Niederspannungsrichtlinie 2014/35/EU (Amtsblatt der Europäischen Union L96/357 vom 29.3.2014) wurde gemäß Anh. I Nr. 1.5.1 MRL 2006/42/EG hinsichtlich ihrer Schutzziele eingehalten.


Folgende harmonisierte Normen wurden angewandt:

EN ISO 12100: 2010-11	Sicherheit von Maschinen – Allgemeine Gestaltungsleitsätze – Risikobewertung und Risikominderung
EN 1037:1995 +A1:2008	Sicherheit von Maschinen – Vermeidung von unerwartetem Anlauf
EN 60204-1: 2006/AC:2010	Sicherheit von Maschinen – Elektrische Ausrüstung von Maschinen – Teil 1: Allgemeine Anforderungen

Name und Anschrift der Person, die bevollmächtigt ist, die technischen Unterlagen zusammenzustellen:

OP-AIR Projektgesellschaft für Raumluftechnik und Energieeffizienz mbH
Mirko Märzdorf
Lothringer Allee 2, 44805 Bochum
Telefon: +49 234 33899820, E-Mail: info@op-air.de

Bochum, den 3. Mai 2019

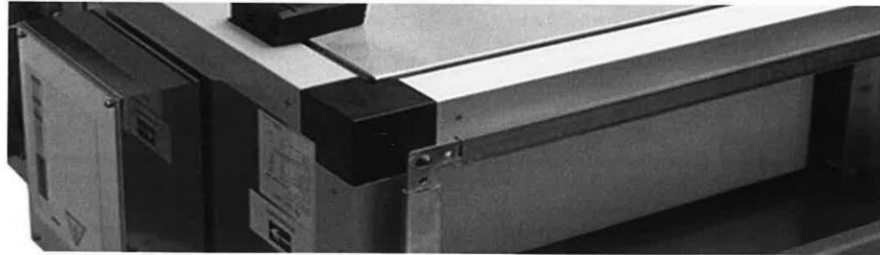

Mirko Märzdorf, Geschäftsführer und Dokumentationsbeauftragter

OP – AIR Projektgesellschaft für
Raumluftechnik & Energieeffizienz mbH
Gustav-Winkler-Str. 22a / 33699 Bielefeld
phone +49 (0) 521 - 94 19 37 0
fax +49 (0) 521 - 94 79 32 29
info@op-air.de / www.op-air.de

Prüfzertifikat Hygienische Eignung

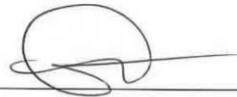
HYBETA
HYGIENE · BERATUNG · TECHNISCHE ANALYSEN ■

ZERTIFIKAT



HYGIENISCHE EIGNUNG DER SEKUNDÄRLUFTKÜHLANLAGE ‚Hepa Jet Smart D‘ NACH DIN 1946-4:2018-09 & VDI 6022-1:2018-01

AUFTRAGGEBER	OP-Air Projektgesellschaft für Raumlufttechnik und Energieeffizienz mbH
PRÜFGEGENSTAND	36375-GUT-TB3S-0520-A
PRÜFUNG	Bewertung der hygienischen Sicherheit und Einsetzbarkeiten hygiene-relevanten Bereichen (wie im Gesundheitswesen) und Konformität mit DIN 1946-4:2018-09 sowie VDI 6022-1:2018-01.
PRÜFBERICHT	36375-GUT-HJSD-0520-A
PRÜFERGEBNIS	Die hygienische Unbedenklichkeit und Konformität der Anlage ‚Hepa Jet Smart D‘ mit DIN 1946-4:2018-09 und VDI 6022-1:2018-01 wird bestätigt.
AUSSTELLUNGSDATUM	2020-05-13
AUTORISIERUNG	Dr. Frank Wille, Münster



Dr. Frank Wille

HYBETA GmbH
Nevinghoff 20
48147 Münster

fon +49 (0) 2 51 28 51 - 0
email info@hybeta.com
www.hybeta.com

GESCHÄFTSFÜHRER
Dr. Frank Wille
Dr. Dominik Löber

SITZ DER GESELLSCHAFT: MÜNSTER
Amtsgericht Münster HRB 8599
USt-IdNr. DE 239415234

BANKVERBINDUNG
Sparkasse Münsterland Ost
IBAN DE90 4005 0150 0084 3553 54
BIC WELADED1MST

NIEDERLASSUNG KROSTITZ

Mehr wissen. Weiter denken. ■

OP-AIR GmbH
Lothringer Allee 2 (Im Energie-Effizienzzentrum)
44805 Bochum
Tel.: +49 (0) 234 33 89 98 20
Fax: +49 (0) 234 33 89 98 29
E-Mail: info@op-air.de