



# HepaJet TB3

OP – Air GmbH  
 Lothringer Allee 2  
 Im Energieeffizienzzenrum  
 44805 Bochum

fon 0234 – 33 89 98 20  
 fax 0234 – 33 89 98 29

Für weitere technische  
 Dokumentationen QR-Code  
 scannen  
[www.op-air.de/download](http://www.op-air.de/download)



## Belegung der Ein- und Ausgänge C.PCO

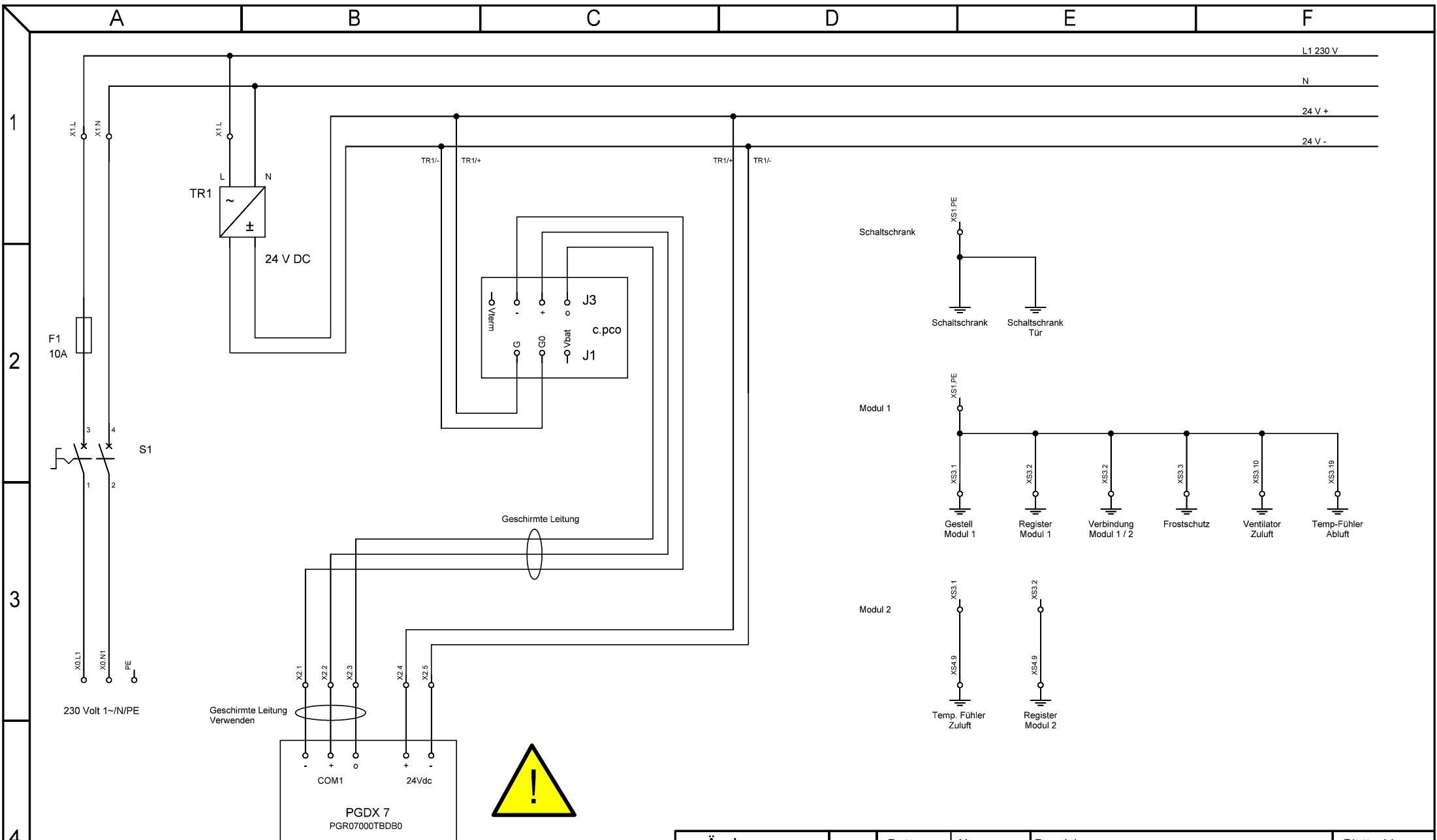
U1	AIN	NTC	Außentemp
U2	AIN	NTC	Zulufttemp
U3	AIN	NTC	Ablufttemp
U4	AOUT	0-10V	Abluftventilator
U5	AIN	0-10V	Drucktransmitter Delta p
U6	DIN	NC	Vereisungsschutz WRG
U7	DIN	NC	Feuer/Rauch
U9	DIN	NC	Störung Kondensatpumpe / cool off
U10	DIN	NO	Ext. Freigabe
ID1	DIN	NC	Klappen-Endschalter Klappen 1/2/3
ID2	DIN	NC	Frostschutz / Sicherheitstemp.-begrenzer
NO1	DOUT	NO	Ventilatorfreigabe
NO2	DOUT	NO	Klappenantriebe
NO3	DOUT	NO	Freigabe Heizen
NO4	DOUT	NO	
NO5	DOUT	NO	Freigabe Pumpe WRG
NO6	DOUT	NO/NC	Umschaltung Heizen / Kühlen
Y1	AOUT	0-10V	Zuluftventilator
Y2	AOUT	0-10V	Heizen / Kühlen

## Belegung der Ein- und Ausgänge C.PCOE

U1	AIN	4-20mA	Drucktransmitter F7
U2	AIN	4-20mA	Drucktransmitter F9
U3	AIN	4-20mA	Drucktransmitter H14

AIN = Analogeingang  
 AOOUT = Analogausgang  
 DIN = Digitaleingang  
 DOUT = Digitalausgang

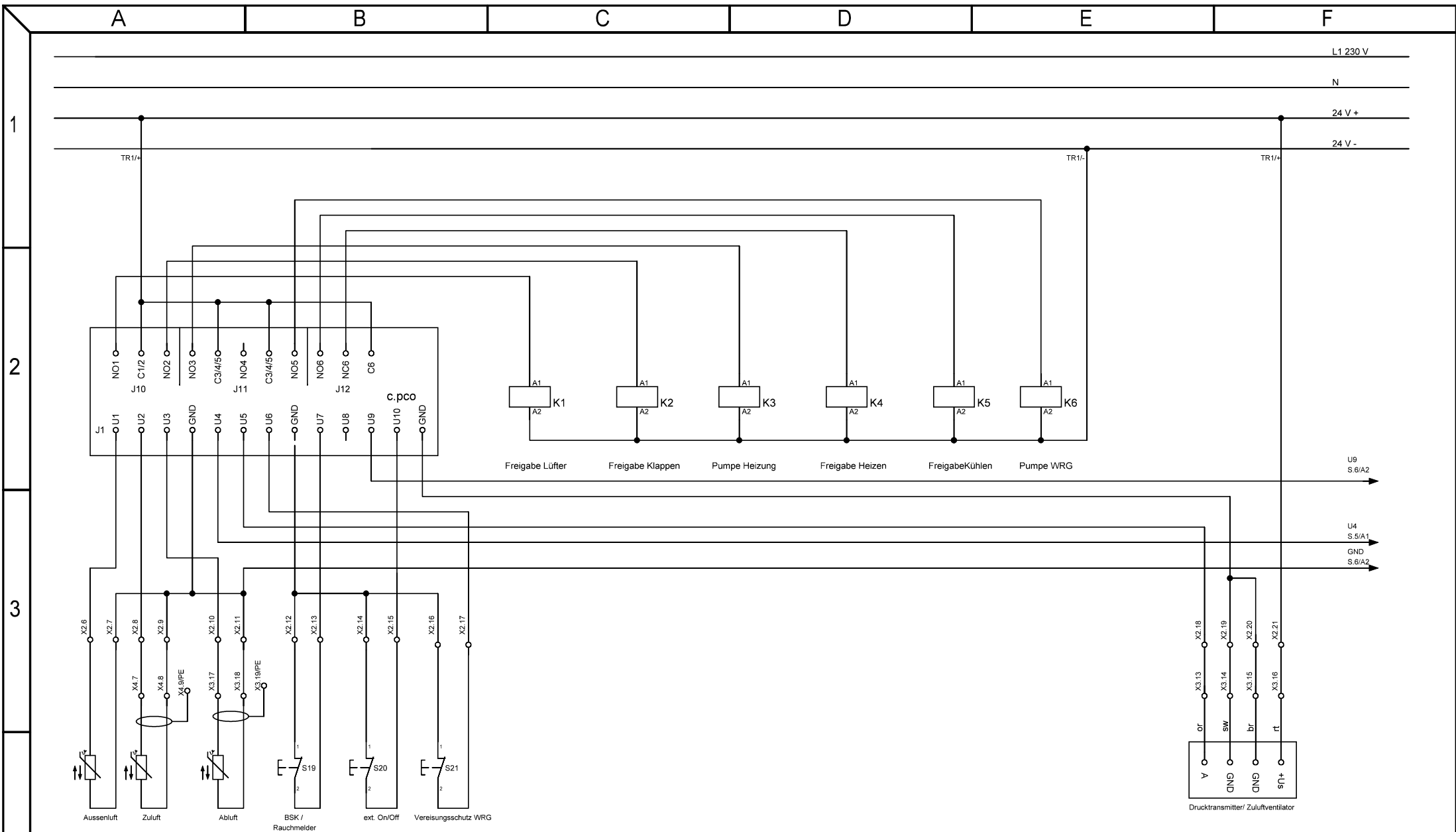
Änderungen			Datum	Name	Bezeichnung:	Blattzahl:
Änderung Nr.	Datum	Name	gez.: 05.10.21	MSCH	Schaltplan TB3 - VRV	7
			gepr.:			Blatt-Nr.: 1
					Zeichnungs-Nr.:	
290001941	05.10.21	MSCH			KS7.7350.7003.2	



**Auf richtige Verdrahtung des Displays achten!  
Vertauschungen führen zur Zerstörung!**



Änderungen		Datum	Name	Bezeichnung:	Blattzahl:
Datum	Name	gez.:	05.10.21	Schaltplan TB3 - VRV	7
		gepr.:			Blatt-Nr.: 2
				Zeichnungs-Nr.:	
05.10.21	MSCH			KS7.7350.7003.2	



Änderungen		Datum	Name	Bezeichnung:	Blattzahl:
Datum	Name	gez.:	05.10.21	Schaltplan TB3 - VRV	7
		gepr.:			Blatt-Nr.: 3
				Zeichnungs-Nr.:	
05.10.21	MSCH			KS7.7350.7003.2	

A

B

C

D

E

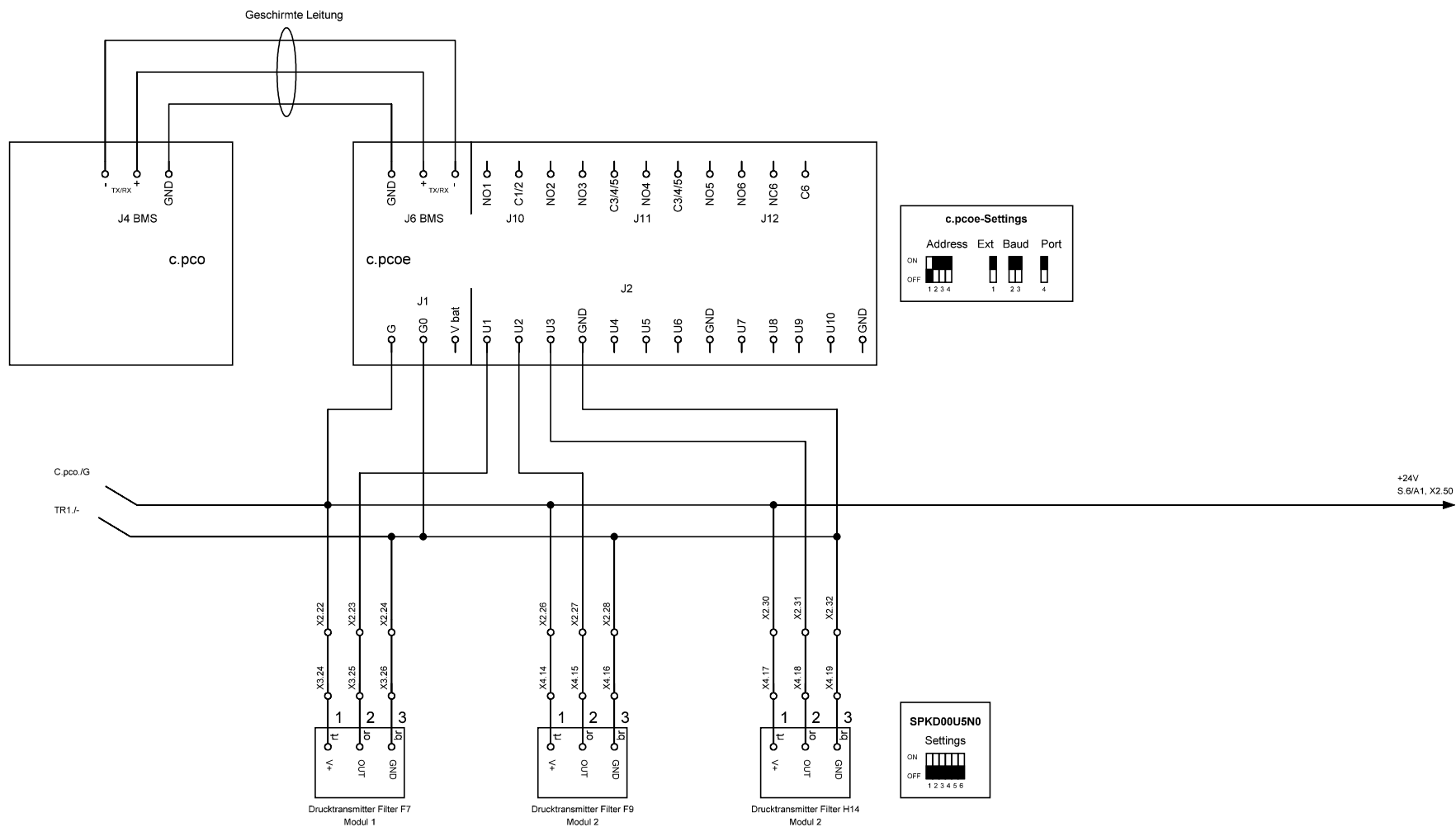
F

L1 230 V

N

24 V +

24 V -



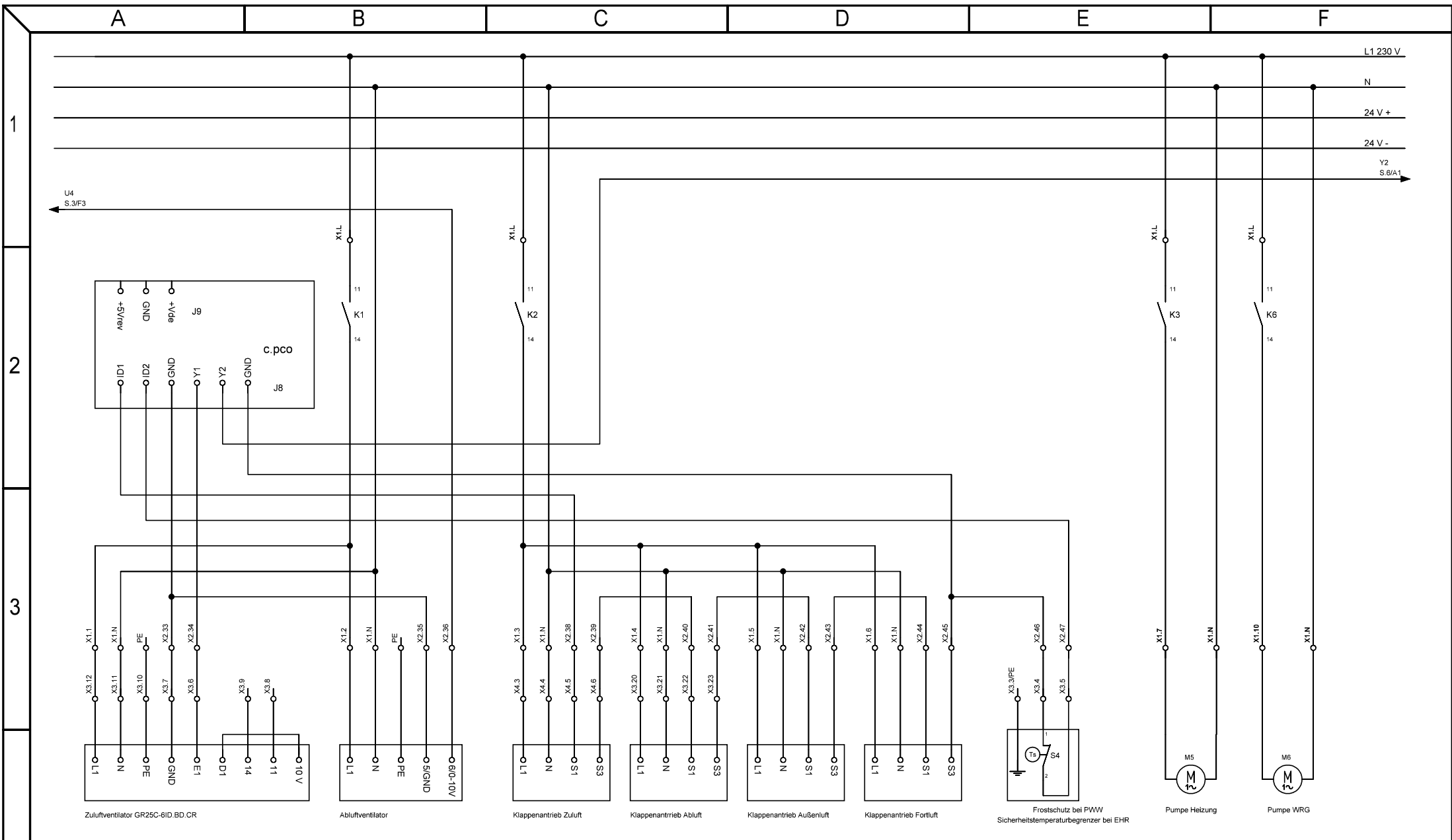
Änderungen		Datum	Name	Bezeichnung:	Blattzahl:
Datum	Name	gez.:	05.10.21	Schaltplan TB3 - VRV	7
		gepr.:			Blatt-Nr.: 4
05.10.21	MSCH	Zeichnungs-Nr.:			
				KS7.7350.7003.2	

1

2

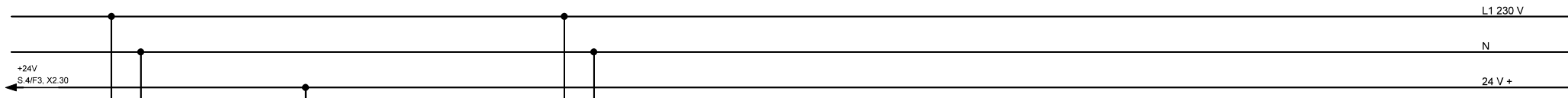
3

4

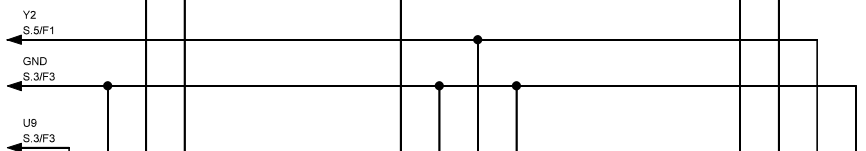


Änderungen		Datum	Name	Bezeichnung: Schaltplan TB3 - VRV	Blattzahl:
Datum	Name	gez.: 05.10.21	MSCH		
		gepr.:			Blatt-Nr.: 5
				Zeichnungs-Nr.:	
05.10.21	MSCH			KS7.7350.7003.2	

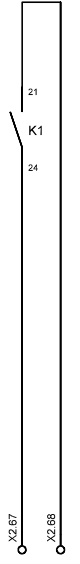
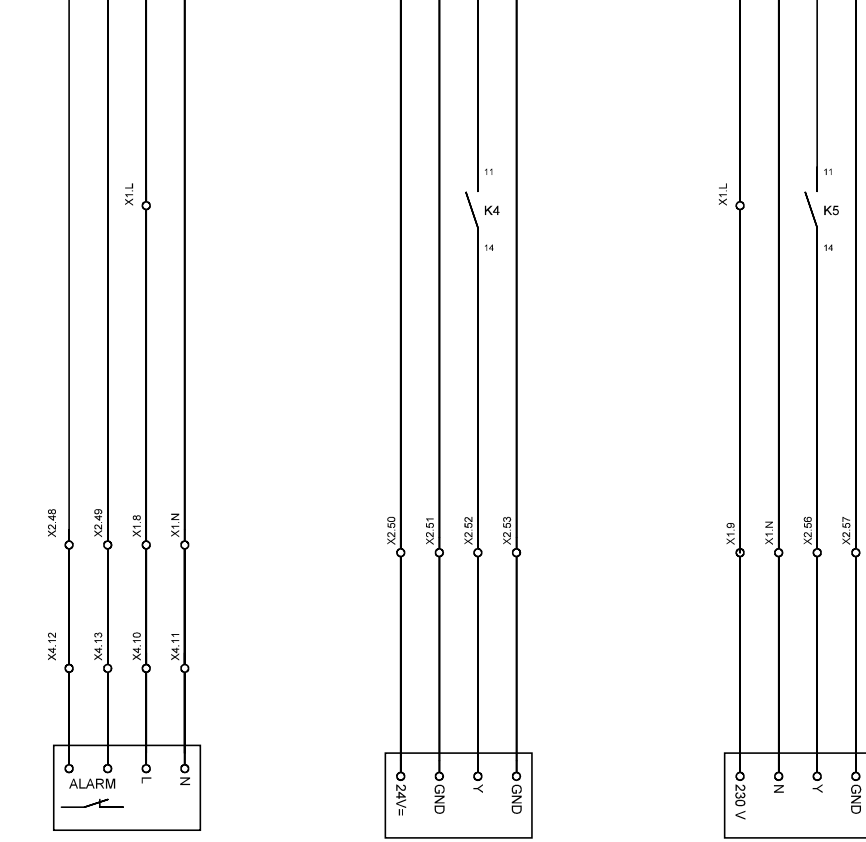
1



2



3



Achtung Fremdspannung!  
Kann auch in ausgeschaltetem  
Zustand unter Spannung stehen!

4

Änderungen		Datum	Name	Bezeichnung: <b>Schaltplan TB3 - VRV</b>	Blattzahl:
Datum	Name	gez.: 05.10.21	MSCH		7
		gepr.:		Zeichnungs-Nr.: <b>KS7.7350.7003.2</b>	Blatt-Nr.: 6
05.10.21	MSCH				

A

B

C

D

E

F

1

Klemmkasten Modul 1  
XS3

	28	Frei
	27	Frei
	26	Transmitter F7, GND, X2.24
	25	Transmitter F7, OUT, X2.23
	24	Transmitter F7, V+, X2.22
	23	Rückmeldung Klappe, X2.41
	22	Rückmeldung Klappe, X2.40
N	21	Klappenantrieb Abluft, X1.N
L	20	Klappenantrieb Abluft, X1.4
PE	19	Temperaturfühler Abluft (Schirm)
	18	Temperaturfühler Abluft, X2.11
	17	Temperaturfühler Abluft, X2.10
	16	Transmitter, +Us 24V=, X2.21
	15	Transmitter, GND, X2.20
	14	Transmitter, GND, X2.19
	13	Transmitter, A, X2.18
L	12	Ventilator L, X1.1
N	11	Ventilator N, X1.N
PE	10	Ventilator PE, X1.PE
	9	Ventilator Störmelder
	8	Ventilator Störmelder
	7	Lüfter AI GND, X2.33
	6	Lüfter AI 0-10V, X2.34
	5	Frostschutz, X2.47
	4	Frostschutz, X2.46
PE	3	Frostschutz PE
PE	2	PE Register, PE XS4
PE	1	PE Gestell, PE Modul 2

2

Klemmkasten Modul 2  
XS4

	1	Temperaturfühler Flüssig., X2.58
	2	Temperaturfühler Flüssig., X2.59
L	3	Klappenantrieb Zuluft, X1.3
N	4	Klappenantrieb Zuluft, X1.N
	5	Rückmeldung Klappe, X2.38
	6	Rückmeldung Klappe, X2.39
	7	Temperaturfühler Zuluft, X2.8
	8	Temperaturfühler Zuluft, X2.9
PE	9	Temperaturfühler Zuluft (Schirm)
L	10	Kondensatpumpe, X1.L
N	11	Kondensatpumpe, X1.N
	12	Kondensatp. Störungskontakt, X2.48
	13	Kondensatp. Störungskontakt, X2.49
	14	Transmitter F9, V+, X2.26
	15	Transmitter F9, OUT, X2.27
	16	Transmitter F9, GND, X2.28
	17	Transmitter H14, V+, X2.30
	18	Transmitter H14, OUT, X2.31
	19	Transmitter H14, GND, X2.32

3

KS7.7350.2726.4

4

KS7.7350.2724.3

Änderungen		Datum	Name	Bezeichnung:	Blattzahl:
Datum	Name	gez.:	05.10.21	Schaltplan TB3 - VRV	7
		gepr.:			Blatt-Nr.: 7
				Zeichnungs-Nr.:	
05.10.21	MSCH			KS7.7350.7003.2	