



Ansicht : eckiger  
Anschlussstutzen



Ansicht  
Filteranpressrahmen



Geprüft nach VDI 6022

# Schwebstofffilter- Deckenluftdurchlass TFC



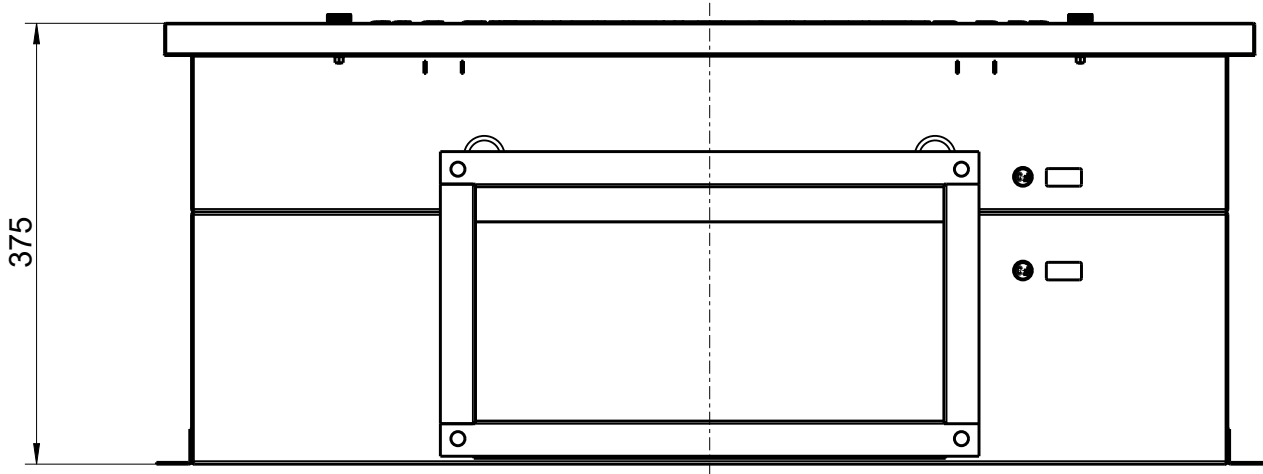
## Für hohe Luftreinheit mit hohen hygienischen Anforderungen zum Einbau in Decken

Schwebstofffilter-Deckenluftdurchlass als endständige Filterstufe für Mini Pleat Filterplatten, zur Abscheidung von Schwebstoffen. Einsatz in Medizin, Biologie, Pharmazie und in sensiblen Bereichen der Technik

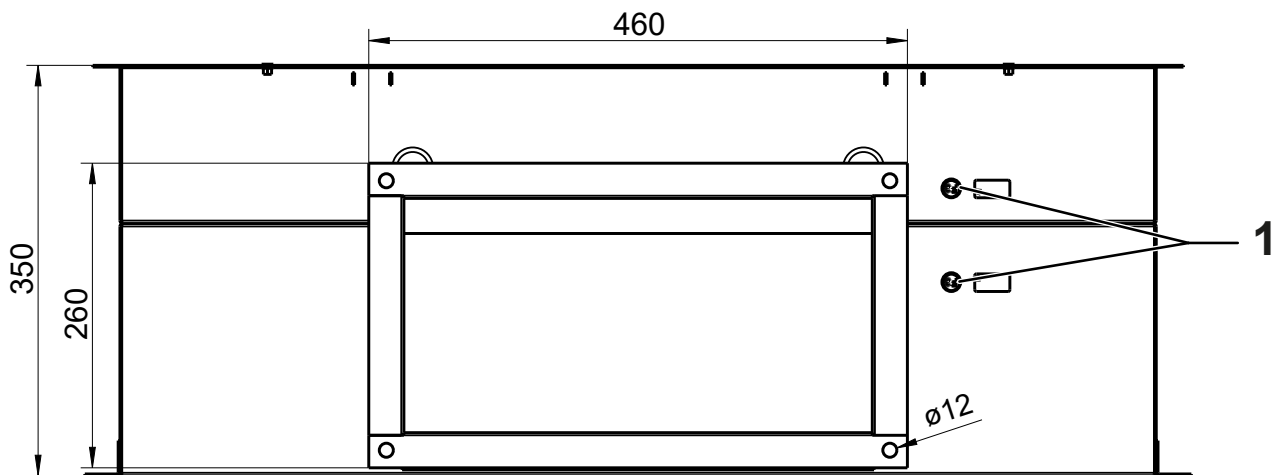
- Einfacher, zeitsparender und sicherer Filterwechsel, durch speziellen Anpressrahmen ist die Montage durch eine Person möglich
- Stabile, geschweißte Konstruktion
- Kompakte Bauweise, Anbindung an Reinraumdeckensysteme diverser Hersteller
- Einrichtungen für Druckdifferenzmessung, Probenahme für Partikelmessung
- Für Reinheitsklassen 5 – 8 nach EN ISO 14644-1
- Hygienekonform nach VDI 6022
- Dichtheitsklasse: DIN EN 1886 L1, DIN EN 15727 Klasse D

## Abmessungen

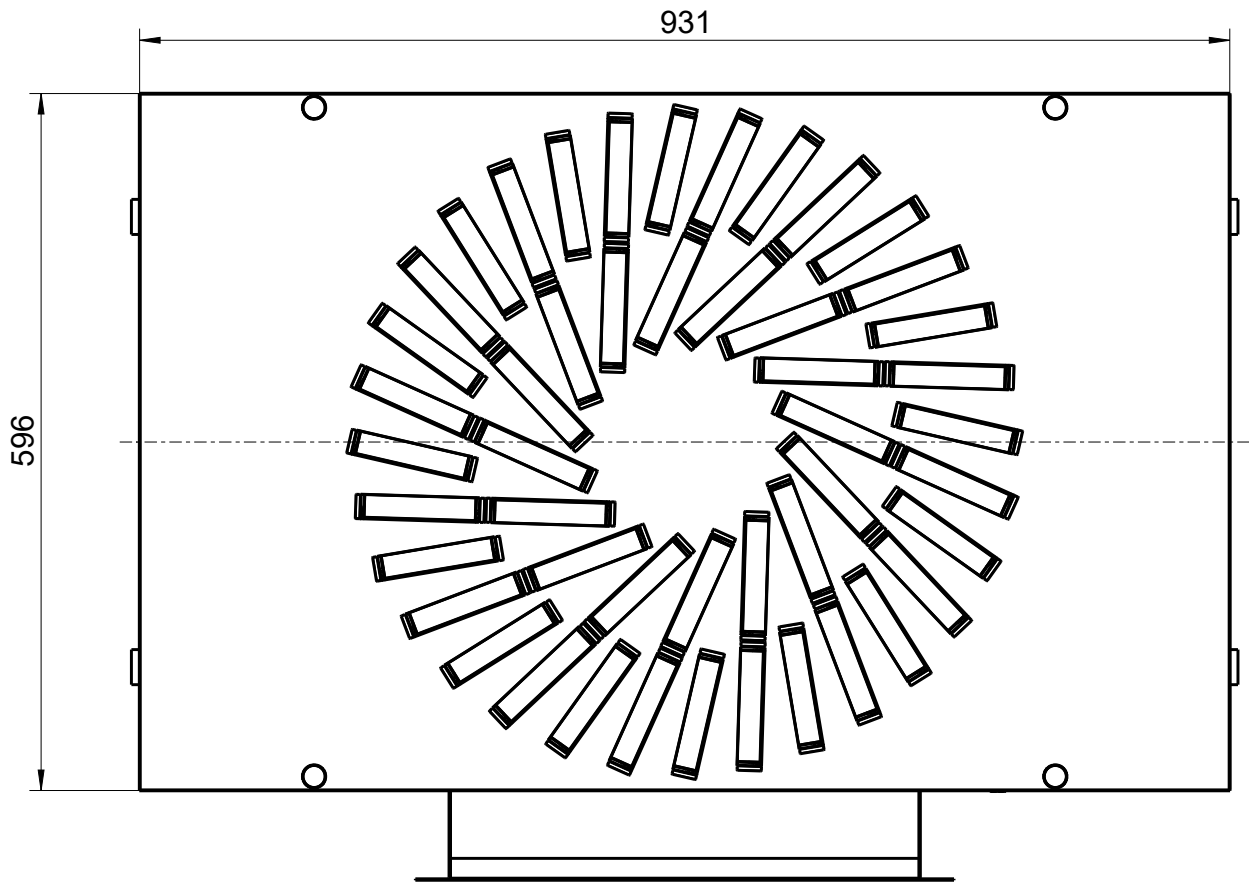
Ansicht mit Frontauslass

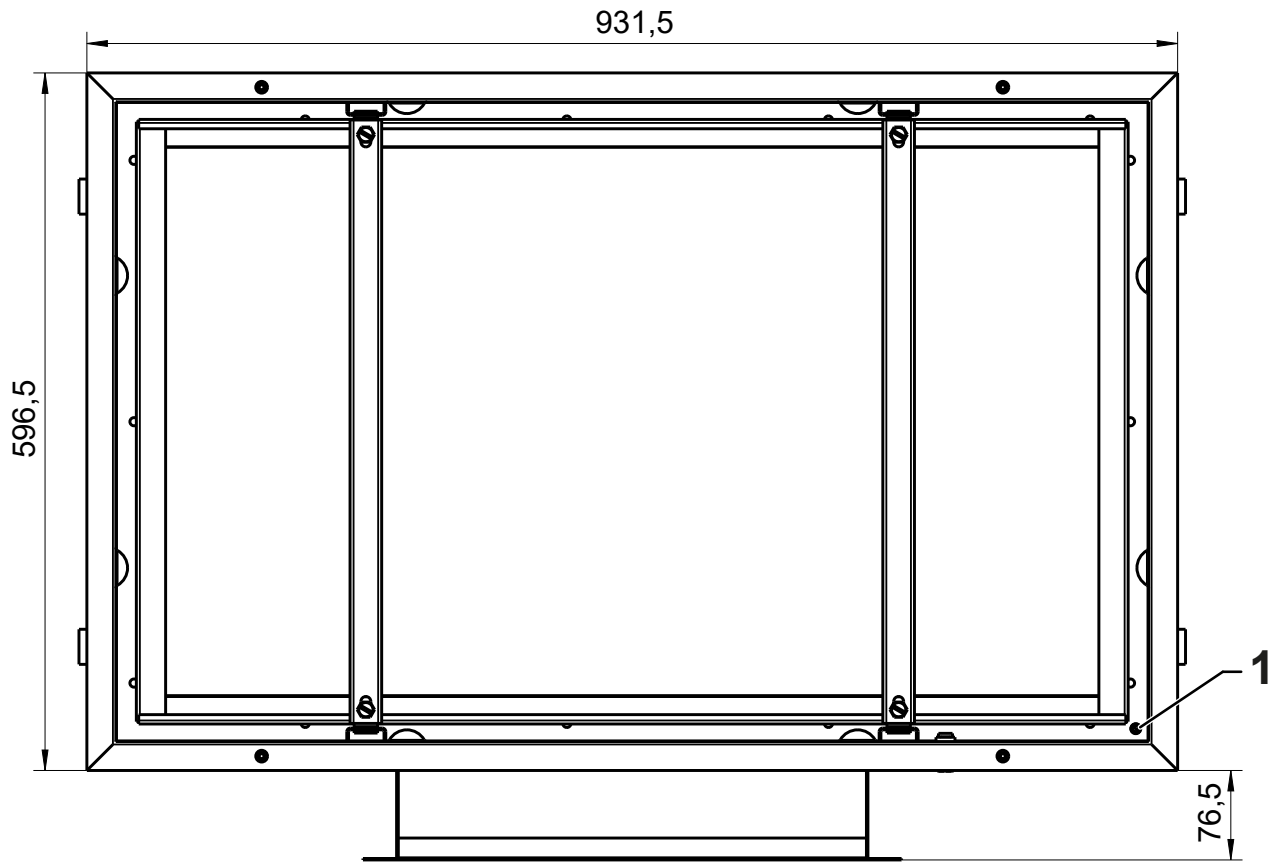


Ansicht ohne Frontauslass



1 Druckmessstellen





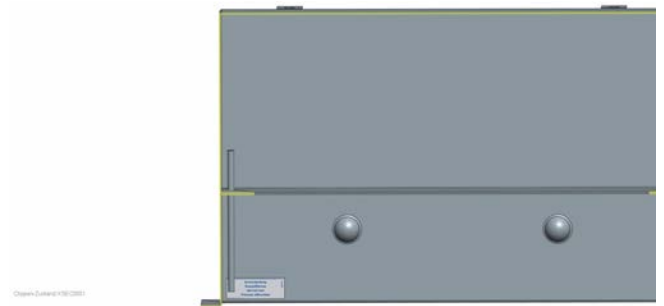
1 DOP-Messrohr

## Produktdetails

- Ausführung für Filterelemente mit Flachprofildichtung oder geschäumter Endlosdichtung
- Passend für Filterabmessung 840x510x90mm
- Filterbefestigung durch 4-Punkt-Anpressrahmen



Ansicht Differenzdruckmessstellen (+/-)



Ansicht innenliegendes Messrohr (Aerosolmessung)