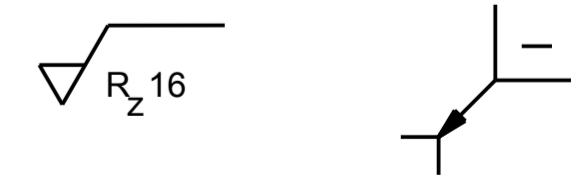
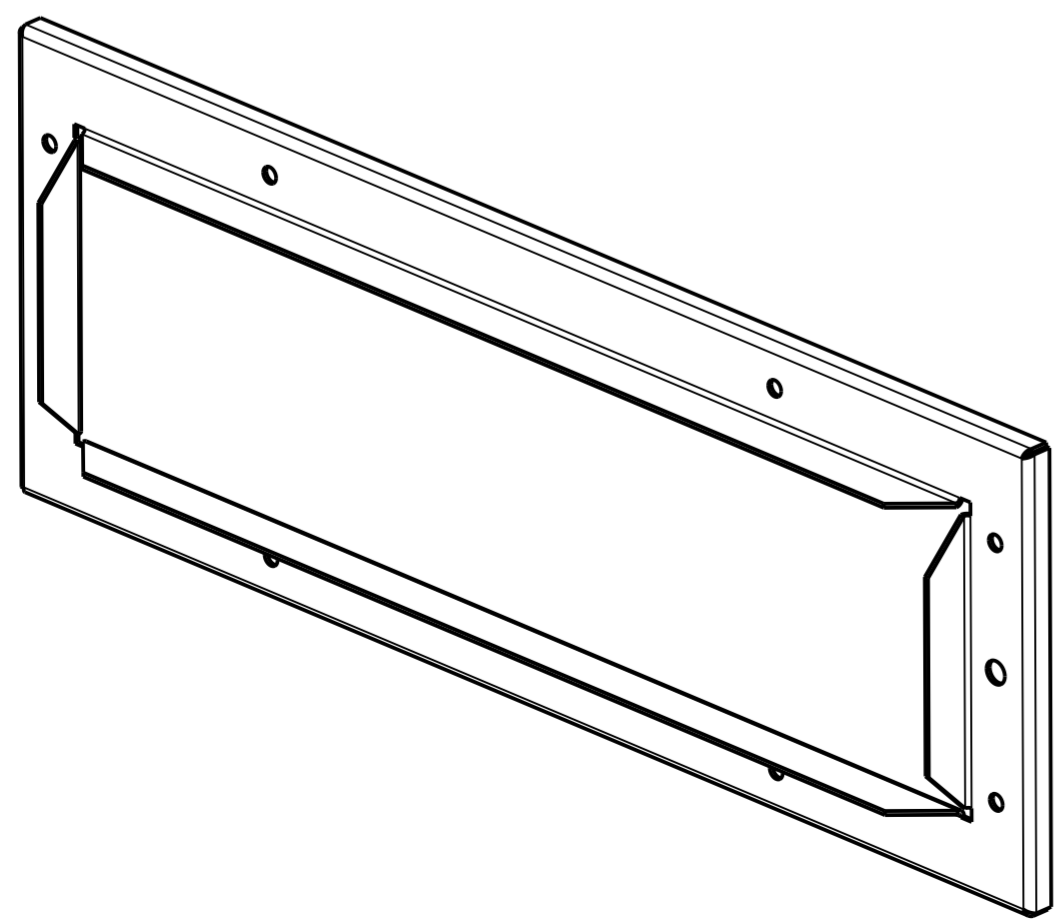
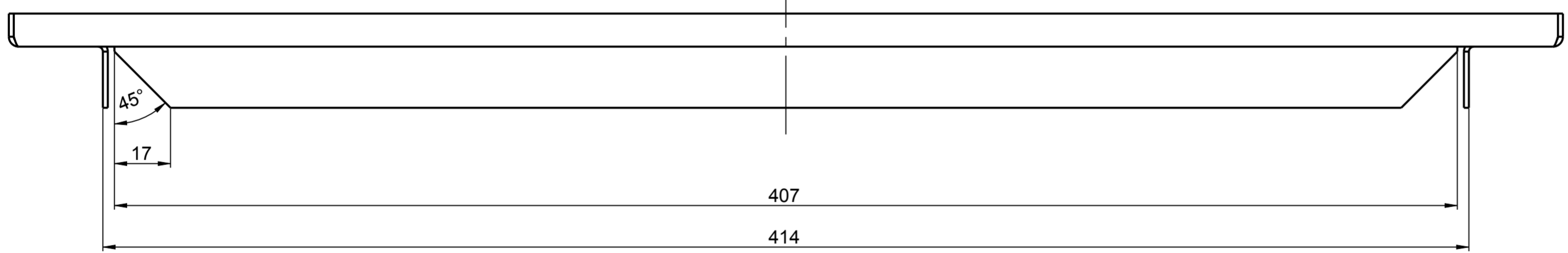


SCHNITT A-A



Kunde: -				Format A2		Maßstab 4:5		Masse 0.722 kg			
				Allgemeintoleranz		Kanten		Material Blech-DIN EN ISO 9445-2-1,50			
				-		DIN ISO 13715		Stahl-DIN EN 10088-2-1.4301-2B			
-	-	-	-	Datum	Name	Benennung					
-	-	-	-	Bear.	08.10.18	fkue		Rahmen			
-	-	-	-	Gepr.	-	-		-			
-	-	-	-	-		-		-			
-	-	-	-	-		-		-			
-	-	-	-	-		-		-			
0	290001400	08.10.18	fkue	KS SYSTEC		Zeichnungsnummer		Blatt			
Zust.	Änderung	Datum	Name	(Urspr.)		KS7.7350.9191 . 0		1			
								(Ers. f.)		(Ers. d.)	