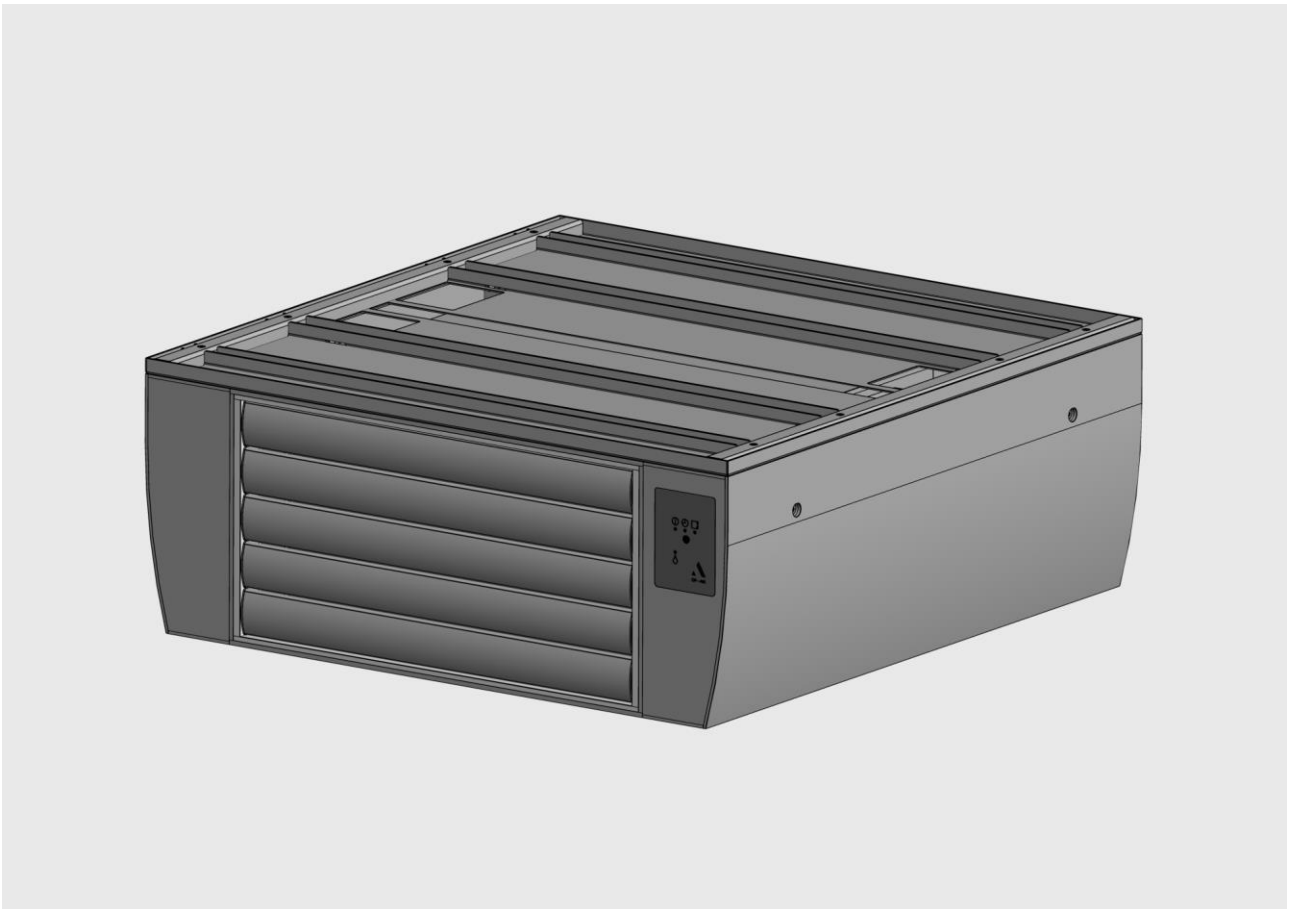


# Sekundärluft-Kühlgerät

Hepa Jet Smart S-Version

Hepa Jet Smart X-Version



Deutschsprachige Original-Betriebsanleitung

Daikin

10/2024

# Inhaltsverzeichnis

<b>Hinweise zur Anleitung und zum Hersteller</b> .....	<b>4</b>
Anleitung verfügbar halten.....	4
Gestaltungsmerkmale im Text.....	4
Gestaltungsmerkmale in Abbildungen.....	5
Richtungsangaben.....	5
Mitgeltende Unterlagen.....	6
Dokumentationsbeauftragter.....	6
Herstelleradresse.....	6
<b>Sicherheit</b> .....	<b>7</b>
Bestimmungsgemäßer Gebrauch.....	7
Einsatzbereich.....	7
Grundlegende Sicherheitshinweise.....	8
Sachschäden vermeiden.....	9
Persönliche Schutzausrüstung.....	9
Personalqualifikation.....	10
Organisatorische Maßnahmen.....	11
Warn- und Hinweisschilder.....	13
Verbot eigenmächtiger Umbauten.....	14
Gestaltungsmerkmale von Warnhinweisen.....	15
Gestaltungsmerkmale von Hinweisen auf Sachschäden.....	15
<b>Beschreibung</b> .....	<b>16</b>
Aufgabe und Funktion.....	16
Geräteübersicht.....	17
Meldeleuchten (Infrarot-Fernbedienung).....	18
Übersicht Infrarot-Fernbedienung.....	18
Übersicht Kabel-Fernbedienung BRC1E53.....	21
Übersicht Kabel-Fernbedienung BRC1H52.....	23
Angaben im Typenschild.....	25
<b>Gerät transportieren und lagern</b> .....	<b>26</b>
<b>Gerät montieren</b> .....	<b>27</b>
Kompatibilität mit Klimasystemen und Außengeräten.....	27
Bedingungen am Montageort.....	27
Mindestabstände zu den Wänden.....	29
Montage vorbereiten.....	30
Montage an einer Decke durchführen.....	31
<b>Gerät anschließen</b> .....	<b>34</b>
Kältemittelanschluss herstellen.....	34
Temperaturfühler anbringen.....	35
Abflussleitung für Tauwasser anschließen.....	36

Elektrischen Anschluss herstellen .....	37
<b>Gerät für die Inbetriebnahme vorbereiten .....</b>	<b>39</b>
Filter F7 in Filtergehäuse F7 einsetzen .....	39
Filter F9 in Filtergehäuse F9 einsetzen .....	41
Seitengehäuse montieren.....	43
Lamellen einstellen .....	44
<b>Gerät in Betrieb nehmen .....</b>	<b>45</b>
Ventilatorleistung für H13 Filter anpassen.....	46
<b>Gerät warten .....</b>	<b>47</b>
Wartungsplan.....	48
Wartungsarbeiten vorbereiten .....	49
Gerät für Wartungsarbeiten vorbereiten .....	49
Seitengehäuse demontieren und montieren.....	50
Filtergehäuse demontieren und montieren.....	51
Lamellenrahmen demontieren und montieren.....	53
Filter der ersten Stufe (F7) wechseln .....	54
Filter der zweiten Stufe (F9) wechseln .....	56
Gerät reinigen .....	57
<b>Hygieneprüfung durchführen .....</b>	<b>60</b>
Mikrobiologische Oberflächenuntersuchung .....	60
Luftkeimzahl bestimmen .....	60
<b>Gerät außer Betrieb nehmen .....</b>	<b>61</b>
<b>Gerät entsorgen .....</b>	<b>62</b>
<b>Technische Daten .....</b>	<b>63</b>
Hepa Jet Smart S-Version .....	63
Hepa Jet Smart X-Version .....	64
Filterdaten .....	65
<b>Störungen beheben .....</b>	<b>66</b>
<b>Anhang.....</b>	<b>71</b>
Schaltplan Hepa Jet Smart S.....	71
Schaltplan Hepa Jet Smart X.....	72
Technische Zeichnung Hepa Jet Smart S und X .....	73
Leistungsdiagramm Kondensatpumpe .....	74
EG-Konformitätserklärung .....	75
Prüfzertifikat Hygienische Eignung.....	76

## Hinweise zur Anleitung und zum Hersteller

Diese Anleitung hilft Ihnen bei der sicheren Montage und Wartung sowie dem sicheren Betrieb des Sekundärluft-Kühlgeräts Hepa Jet Smart. Das Sekundärluft-Kühlgerät wird im Folgenden kurz „Gerät“ genannt.

Diese Anleitung wendet sich an jede Person, die eine der folgenden Tätigkeiten mit und an dem Gerät vornimmt:

- transportieren
- montieren
- anschließen
- in Betrieb nehmen
- bedienen
- reinigen
- warten
- Störungen beseitigen
- entsorgen.

Die Anleitung wendet sich sowohl an Bediener des Geräts als auch an Fachpersonal für die Montage und Wartung.

### Anleitung verfügbar halten

Diese Anleitung ist Bestandteil des Geräts.

- ▶ Bewahren Sie diese Anleitung immer mit dem Gerät auf.
- ▶ Liefern Sie diese Anleitung mit, wenn Sie das Gerät verkaufen oder in anderer Weise weitergeben.

### Gestaltungsmerkmale im Text

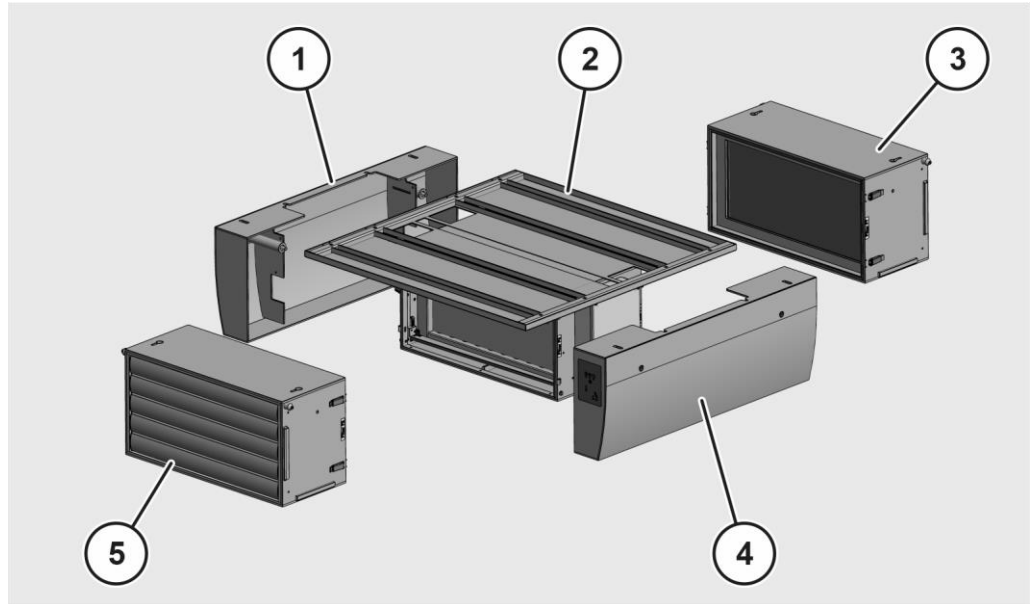
Verschiedene Elemente dieser Anleitung sind mit festgelegten Gestaltungsmerkmalen versehen. So können Sie die folgenden Elemente leicht unterscheiden:

Normaler Text

- Aufzählungen
  - Aufzählungen zweiter Ordnung
- ▶ Handlungsschritte
- ① Tipps. Enthalten zusätzliche Informationen, wie zum Beispiel besondere Angaben zum wirtschaftlichen Gebrauch des Geräts.

## Gestaltungsmerkmale in Abbildungen

Im Text angesprochene Bauteile in Abbildungen sind durch Positionsnummern gekennzeichnet. Die Positionsnummern werden in jeder Abbildung ab „1“ durchnummeriert und im Uhrzeigersinn aufsteigend angeordnet.



## Richtungsangaben

Die Richtungsangaben für das Gerät sind wie folgt definiert:

- „vorne“: Auf der Vorderseite (5) befinden sich der Luftauslass F9 mit den Luftleitlamellen und die Meldeleuchten.
- „hinten“: Auf der Rückseite (3) befinden sich der Lufteinlass F7 mit Luftleitlamellen und das Typenschild.
- „rechts“ bzw. „links“: Die rechte (4) und linke (1) Seite sind von der Vorderseite mit Blickrichtung nach hinten definiert.
- „oben“: Auf der oberen Seite befindet sich die Montageplatte (2) mit den Befestigungspunkten für die Deckenmontage.

Die übrigen verwendeten Richtungsangaben leiten sich aus diesen Richtungsangaben ab.

## Mitgeltende Unterlagen

Verletzungsgefahr durch Missachtung der mitgeltenden Unterlagen.

- ▶ Lesen und befolgen Sie die erforderlichen mitgeltenden Unterlagen, bevor Sie mit dem oder am Gerät arbeiten. Sie finden diese im Dokumentationsordner des Geräts.

Mitgeltende Unterlagen sind insbesondere folgende Dokumentarten:

- Sicherheitsdatenblätter
- Bedienungsanleitung der Kabel-Fernbedienung und/oder der Infrarot-Fernbedienung
- Betriebsanleitung des Außengeräts
- Elektroschaltplan
- Klemmenplan
- Anschlussplan

## Dokumentationsbeauftragter

**OP-AIR** Projektgesellschaft für Raumluftechnik und Energieeffizienz mbH  
Herr Märzdorf  
Lothringer Allee 4 (Im Energie-Effizienzzentrum)  
44805 Bochum  
Zentrale: +49 (0) 234 338 998 20  
Fax: +49 (0) 234 338 998 29  
[www.op-air.de](http://www.op-air.de)

## Herstelleradresse

**OP-AIR** Projektgesellschaft für Raumluftechnik und Energieeffizienz mbH  
Lothringer Allee 4 (Im Energie-Effizienzzentrum)  
44805 Bochum  
Zentrale: +49 (0) 234 338 998 20  
Fax: +49 (0) 234 338 998 29  
[www.op-air.de](http://www.op-air.de)

## Sicherheit

Schwere oder tödliche Verletzungen durch Unfälle aufgrund Missachtung der Hinweise in dieser Anleitung.

Insbesondere das Missachten der Hinweise im Kapitel Sicherheit kann zu Unfällen führen.

- ▶ Beachten und befolgen Sie alle Hinweise in dieser Anleitung, bevor Sie Arbeiten mit oder am Gerät durchführen.
- ▶ Stellen Sie sicher, dass diese Anleitung jedem Benutzer zur Verfügung steht.

Befolgen Sie außer den Hinweisen in dieser Anleitung in jedem Fall auch die am Montageort geltenden gesetzlichen und anderen Regelungen:

- Regelungen zur Unfallverhütung
- Regelungen für sicherheits- und fachgerechtes Arbeiten
- am Aufstellort geltende Bestimmungen, insbesondere zum Explosionsschutz, Brandschutz und Wasserschutz.

## Bestimmungsgemäßer Gebrauch

Das Sekundärluft-Kühlgerät dient der Klimatisierung von Innenräumen kleiner bis mittlerer Größe, insbesondere für OP-Räume der Raumklasse 2. Das Gerät darf nur innerhalb der Einsatzgrenzen und unter Einhaltung der technischen, hygienischen und genehmigungstechnischen Anforderungen betrieben werden.

Zur bestimmungsgemäßen Verwendung gehört auch das Lesen und Verstehen dieser Anleitung sowie das Beachten und Befolgen aller Angaben in dieser Anleitung, insbesondere der Sicherheitshinweise. Darüber hinaus müssen auch die Sicherheitshinweise sowie alle anderen Angaben aus den mitgeltenden Unterlagen beachtet und befolgt werden. Jeder andere Gebrauch gilt ausdrücklich als nicht bestimmungsgemäß.

## Einsatzbereich

- ▶ Betreiben Sie das Gerät nur innerhalb der Einsatzbereiche, die in den technischen Daten und auf dem Typenschild genannt sind.
- ▶ Halten Sie folgende Umgebungsbedingungen ein:
  - min. 16 °C (80 % rel. Luftfeuchtigkeit, nicht kondensierend)
  - max. 45 °C (65 % rel. Luftfeuchtigkeit, nicht kondensierend)

## Grundlegende Sicherheitshinweise

### Explosionsgefahren vermeiden

Schwere oder tödliche Verletzungen durch Explosion möglich.

- ▶ Setzen Sie das Gerät nicht in potenziell explosiver Atmosphäre ein.

### Verletzungen durch elektrischen Schlag vermeiden

Schwere oder tödliche Verletzungen durch Kontakt mit spannungsführenden Teilen.

- ▶ Lassen Sie Arbeiten an elektrischen Einrichtungen nur durch Elektro-Fachpersonal durchführen.
- ▶ Schalten Sie das Gerät vor Beginn von Arbeiten spannungsfrei.
- ▶ Prüfen Sie vor Beginn von Arbeiten an elektrischen Komponenten diese auf elektrische Spannung und mögliche Restladungen.
- ▶ Führen Sie Arbeiten an spannungsführenden Teilen nur unter Aufsicht einer zweiten Person durch.

### Verletzungen durch Brand vermeiden

Verbrennungen infolge eines Brandes, Kontakt mit Mineralöl-Nebel, korrosiven Gasen oder Wasserdampf möglich.

- ▶ Lassen Sie das Gerät nur durch Fachpersonal eines Fachbetriebs für Klimatechnik montieren und warten.
- ▶ Stellen Sie sicher, dass die Mindestabstände zu Wänden und anderen Gegenständen eingehalten wurden.
- ▶ Prüfen Sie das Gerät nach Installation und Wartungsarbeiten auf Lecks des Kältemittel-Kreislaufs.
- ▶ Halten Sie Feuerquellen wie Heizkörper, Ofen oder Herd vom Gerät fern.

### Verletzungsgefahren durch mechanische Gefährdungen vermeiden

Knochenbrüche, Quetschungen, Prellungen durch Herabfallen des Geräts bei der Montage.

- ▶ Entfernen Sie vor der Montage des Geräts die Abdeckungen.
- ▶ Lassen Sie das Gerät nur durch Fachpersonal eines Fachbetriebs für Klimatechnik montieren.
- ▶ Verwenden Sie für die Montage einen Montagelift oder ein ähnliches geeignetes Hilfsmittel zum Anheben des Geräts.

Verletzungsgefahr durch Stürzen von einer Leiter bei Montage des Geräts.

- ▶ Entfernen Sie vor der Montage des Geräts die Abdeckungen.
- ▶ Lassen Sie das Gerät nur durch Fachpersonal eines Fachbetriebs für Klimatechnik montieren.
- ▶ Verwenden Sie für die Montage einen Montagelift oder ein ähnliches geeignetes Hilfsmittel zum Anheben des Geräts.
- ▶ Verwenden Sie für Arbeiten an der Decke eine standsichere Leiter.
- ▶ Stellen Sie sicher, dass Sie einen sicheren Stand auf der Leiter haben.



Verletzungsgefahr der Hände am rotierenden Lüfter des Geräts.

- ▶ Betreiben Sie das Gerät nur bei geschlossenem Gehäuse.
- ▶ Lassen Sie Wartungsarbeiten nur durch unterwiesenes Fachpersonal ausführen.
- ▶ Schalten Sie vor allen Arbeiten am Gerät dieses strom- und drucklos.
- ▶ Verwenden Sie nur geeignete Werkzeuge in ordnungsgemäßen Zustand.

Verletzungsgefahr durch Kontakt mit scharfen Ecken und Kanten an Werkstücken.

- ▶ Tragen Sie Schutzhandschuhe.

### **Verletzungen durch Kontakt mit Kältemittel vermeiden**

Ausströmendes Kältemittel bzw. Kältemittelgas kann zu Augenverletzungen, Erfrierungen, Erstickung und Hautreizungen führen.

- ▶ Lassen Sie das Gerät nur durch Fachpersonal eines Fachbetriebs für Klimatechnik montieren und warten.
- ▶ Vermeiden Sie direkte Berührung mit Kältemittel.
- ▶ Tragen Sie chemikalienbeständige Schutzhandschuhe bei Arbeiten, bei denen Sie in Kontakt mit Kältemittel oder Kältemittelgas kommen könnten.
- ▶ Tragen Sie eine chemikalienbeständige Schutzbrille bei Arbeiten, bei denen Sie in Kontakt mit Kältemittel oder Kältemittelgas kommen könnten.
- ▶ Beachten und befolgen Sie die Hinweise aus dem zugehörigen Sicherheitsdatenblatt.

### **Umweltschäden vermeiden**

Bei unsachgemäßer Entsorgung von gefährlichen Medien kann es zu Umweltschäden kommen. Vergiftung kann die Folge sein.

- ▶ Lassen Sie gefährliche Medien wie z. B. Kältemittel ausschließlich durch Fachpersonal und nach gesetzlich geltenden Bestimmungen entsorgen.
- ▶ Beachten und befolgen Sie die Informationen aus dem entsprechenden Sicherheitsdatenblatt.
- ▶ Tragen Sie die persönliche Schutzausrüstung.

### **Sachschäden vermeiden**

Schäden oder Funktionsstörungen des Geräts bei unsachgemäßer Montage, unsachgemäßem Anschluss oder unsachgemäßer Wartung möglich.

- ▶ Lassen Sie die Montage, den Anschluss und Wartungsarbeiten nur durch qualifizierte Fachkräfte durchführen.



### **Persönliche Schutzausrüstung**

Bei Montage und Wartung des Geräts können Gefahren auftreten.

- ▶ Tragen Sie bei allen Arbeiten mit und am Gerät geeignete persönliche Schutzausrüstung (PSA).
- ▶ Beachten und befolgen Sie bei der Zusammenstellung der Schutzausrüstung Folgendes:

- die Bestimmungen am Einsatzort
- die Angaben in den mitgeltenden Unterlagen, insbesondere in den Sicherheitsdatenblättern für die verwendeten Medien

Für bestimmte Tätigkeiten ist persönliche Schutzausrüstung vorgeschrieben:

Symbol	PSA	Lebensphase	Tätigkeit
	Schutzhandschuhe	Wartung, Störungsbehebung	Arbeiten am Kälteaggregat
	Augenschutz	Wartung, Störungsbehebung	Arbeiten am Kälteaggregat

## Personalqualifikation

Sämtliche Arbeiten dürfen nur von dafür qualifiziertem und befugtem Personal durchgeführt werden. Qualifiziert ist Personal, das regelmäßig für die jeweiligen Arbeiten geschult, ausgebildet oder darin unterwiesen worden ist und dieses durch entsprechende Bescheinigungen oder Nachweise belegen kann.

Für das Bedienen des Geräts sind folgende Qualifikationen erforderlich:

- Der Bediener hat die zugehörige Bedienungsanleitung gelesen und verstanden, insbesondere die darin enthaltenen Sicherheits- und Warnhinweise.
- Der Bediener bedient das Gerät über die Kabel-Fernbedienung.

Für das Montieren, Anschließen, in Betrieb nehmen, Warten, außer Betrieb nehmen sind folgende Qualifikationen erforderlich:

- Das Montage und Wartungspersonal hat die zugehörige Montage- und Wartungsanleitung einschließlich der mitgeltenden Unterlagen gelesen und verstanden, insbesondere die darin enthaltenen Sicherheits- und Warnhinweise.
- Das Montage- und Wartungspersonal ist Fachpersonal eines Fachbetriebs für Klimatechnik mit entsprechender Qualifikation.
- Das Montage- und Wartungspersonal kann Sachkenntnis gemäß VDE 100 (Errichten von Niederspannungsanlagen) und VDI 6022 (Raumluftechnik, Raumlufqualität – Hygieneanforderungen an raumluftechnische Anlagen und Geräte (VDI-Lüftungsregeln)) nachweisen.

Für sämtliche Arbeiten an und mit elektrischen Bauteilen ist Elektro-Fachpersonal mit folgenden Qualifikationen erforderlich:

- Das Elektro-Fachpersonal kann Anschlüsse im Niederspannungsbereich fachgerecht herstellen.
- Das Elektro-Fachpersonal kann Informationen aus Schaltplänen verstehen und umsetzen.

## Organisatorische Maßnahmen

### Arbeitsorganisation

Bei der Arbeitsorganisation ist sicherzustellen:

- Wartungsarbeiten werden detailliert protokolliert.
- Es werden intakte Hebemittel verwendet.

### Inspektion und Wartung

Die regelmäßige Inspektion und Wartung des Geräts ist integraler Bestandteil des Sicherheitskonzepts.

- ▶ Führen Sie Wartungsarbeiten laut Wartungsplan auf Seite 48 durch.

### Notwendige Maßnahmen beim Einbau

Um einen sicheren Betrieb zu gewährleisten, müssen beim Einbau bestimmte Maßnahmen getroffen werden.

Maßnahme	Umzusetzen durch	Richtlinie
Sicherstellen, dass das Fundament stark genug für das Gewicht des Geräts ist.	Montagepersonal	2006/42/EG, Anhang I, 1.3.3.
Sicherheitsabstand von 1 m zu anderen elektrischen oder elektronischen Geräten einhalten.	Montagepersonal	2014/30/EU, Anhang I
Leckageprüfung des Kälteaggregats	Inbetriebnehmer	2006/42/EG, Anhang I, 1.5.6., 1.5.13
Überwachung der Kältemittelkonzentration in der Raumluft bei kleinen Räumen vorgeschrieben.	Betreiber	2006/42/EG, Anhang I, 1.5.13.
Überspannungsschutz	Elektriker	2006/42/EG, Anhang I, 1.5.1.
Erdung des Schutzleiters	Elektriker	2006/42/EG, Anhang I, 1.5.1., 1.5.16.

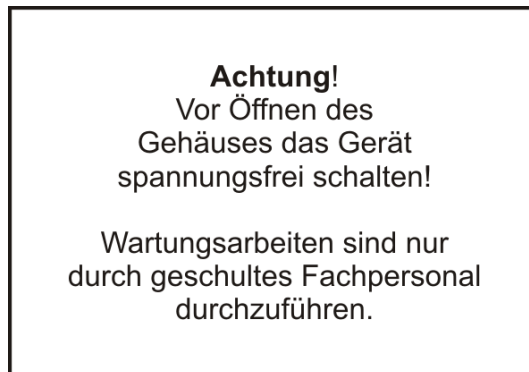
### **Pflichten des Betreibers**

- Der Betreiber des Geräts ist durch Gesetze oder Bestimmungen zum Erstellen von Anweisungen verpflichtet, die einen gefahrlosen Betrieb sichern.
- Der Betreiber des Geräts muss sicherstellen, dass nur qualifiziertes und autorisiertes Personal folgende Tätigkeiten vornimmt:
  - transportieren
  - montieren
  - aufstellen
  - anschließen
  - in Betrieb nehmen
  - betreiben
  - warten
  - außer Betrieb nehmen
  - entsorgen.
- Der Betreiber des Geräts muss dem Montage- und Wartungspersonal folgende Dokumente zugänglich machen:
  - diese Betriebsanleitung
  - die mitgeltenden Unterlagen
  - die jeweils geltenden, auf den Arbeitsplatz bezogenen Unfallverhütungsvorschriften
  - andere national geltende Vorschriften.
- Vor der Inbetriebnahme des Geräts muss der Betreiber oder eine durch den Betreiber autorisierte Person folgende Punkte sicherstellen:
  - dass die bestimmungsgemäße Verwendung des Geräts gegeben ist
  - dass alle Sicherheitsbestimmungen eingehalten werden.

Der Betreiber muss in kleinen Räumen eine Überwachung der Kältemittelkonzentration in der Raumluft einrichten.

## Warn- und Hinweisschilder




Auf der Rückseite ist folgender Aufkleber am Gerät angebracht.



### **Verbot eigenmächtiger Umbauten**

Umbauten oder Veränderungen am Gerät können zu schweren oder gar tödlichen Verletzungen führen. Dies gilt für das Verändern der elektrischen sowie der mechanischen Komponenten. Ohne Rücksprache mit dem Hersteller dürfen keine Umbauten oder Veränderungen am Gerät durchgeführt werden.

### Gestaltungsmerkmale von Warnhinweisen

<b>⚠ GEFÄHR</b>	
	Hinweise mit dem Wort GEFÄHR warnen vor einer gefährlichen Situation, die zum Tod oder zu schweren Verletzungen führt.
<b>⚠ WARNUNG</b>	
	Hinweise mit dem Wort WARNUNG warnen vor einer gefährlichen Situation, die möglicherweise zum Tod oder zu schweren Verletzungen führen kann.
<b>⚠ VORSICHT</b>	
	Hinweise mit dem Wort VORSICHT warnen vor einer Situation, die zu leichten oder mittelschweren Verletzungen führen kann.

### Gestaltungsmerkmale von Hinweisen auf Sachschäden

<b>ACHTUNG!</b>	
	Diese Hinweise warnen vor einer Situation, die zu Sachschäden und eingeschränkter Funktionalität führen kann.

# Beschreibung

## Aufgabe und Funktion

### Aufgabe

Die Sekundärluftkühlgeräte Hepa Jet Smart S und X regulieren die Temperatur der Umgebungsluft in einem Raum. Hierfür werden sie unter der Decke montiert. Die Geräte erfüllen dabei die hygienischen Anforderungen für Raumklasse II folgender Normen und Richtlinien:

- VDI 6022, Januar 2018:  
Raumluftechnik, Raumlufqualität Hygieneanforderungen an raumluftechnische Anlagen und Geräte (VDI-Lüftungsregeln)
- DIN 1946-4, Juni 2018 Raumluftechnik –Teil 4:  
Raumluftechnische Anlagen in Gebäuden und Räumen des Gesundheitswesens.

### Funktionsweise

Die Sekundärluftkühlgeräte Hepa Jet Smart S und X saugen die Umgebungsluft durch im Gerät vorhandene geräuscharme EC-Ventilatoren an (EC = electronically commutated, elektronisch geregelt). Die Umgebungsluft wird zunächst durch den Abluftfilter (Filterstufe 1) geleitet. Dieser entspricht der Filtergruppe ISO ePM1  $\geq$  65% gemäß ISO 16890 (ehemals Filterklasse F7 gemäß EN 779). Anschließend wird sie durch den Wärmetauscher auf die eingestellte Temperatur gebracht. Bevor die Luft wieder in den Raum gelangt wird sie durch den Zuluftfilter (Filterstufe 2) geleitet. Dieser entspricht der Filtergruppe ISO ePM1  $\geq$  80% gemäß ISO 16890 (ehemals Filterklasse F9 gemäß EN 779).

Die Luftmenge wird hierbei durch die Drehzahl der EC-Ventilatoren geregelt.

Für das Bedienen des Geräts steht eine Kabel- oder Infrarot-Fernbedienung zur Verfügung.

### Hepa Jet Smart S


Das Gerät wird an ein vorhandenes Außengerät angeschlossen. Im Kühlkreislauf können die Kältemittel R410A oder R32 verwendet werden. Es ist geeignet für Einzelräume von kleiner bis mittlerer Größe. Der Luftvolumenstrom beträgt je nach Typ etwa 250 bis 780 m<sup>3</sup>/h.

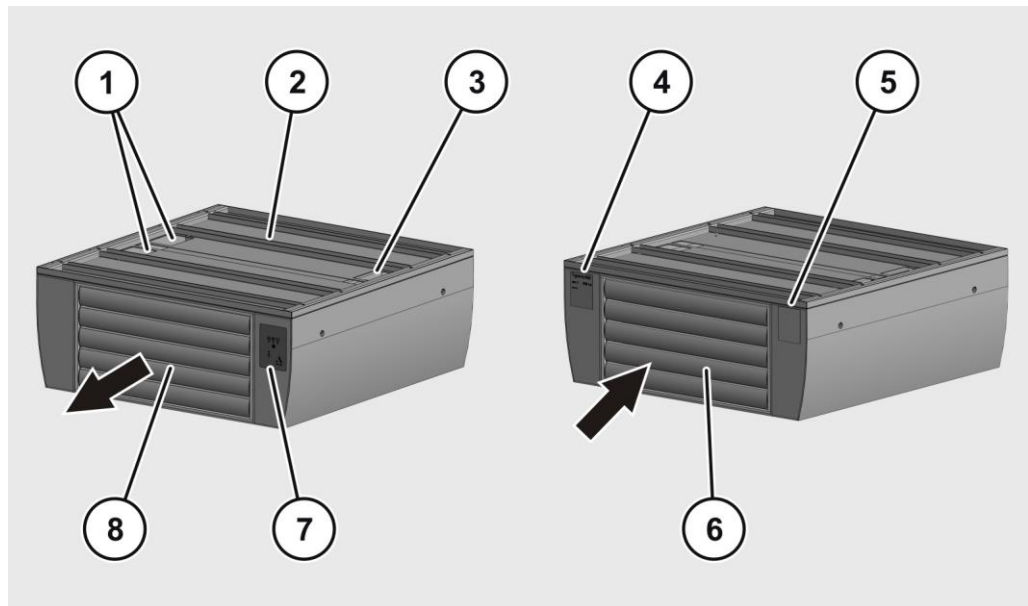
### Hepa Jet Smart X

Das Gerät wird in ein vorhandenes Klimasystem integriert. Im Kühlkreislauf können die Kältemittel R410A oder R32 verwendet werden. Es ist geeignet für Einzelräume von kleiner bis mittlerer Größe. Der Luftvolumenstrom beträgt je nach Typ etwa 250 bis 780 m<sup>3</sup>/h.



## Geräteübersicht

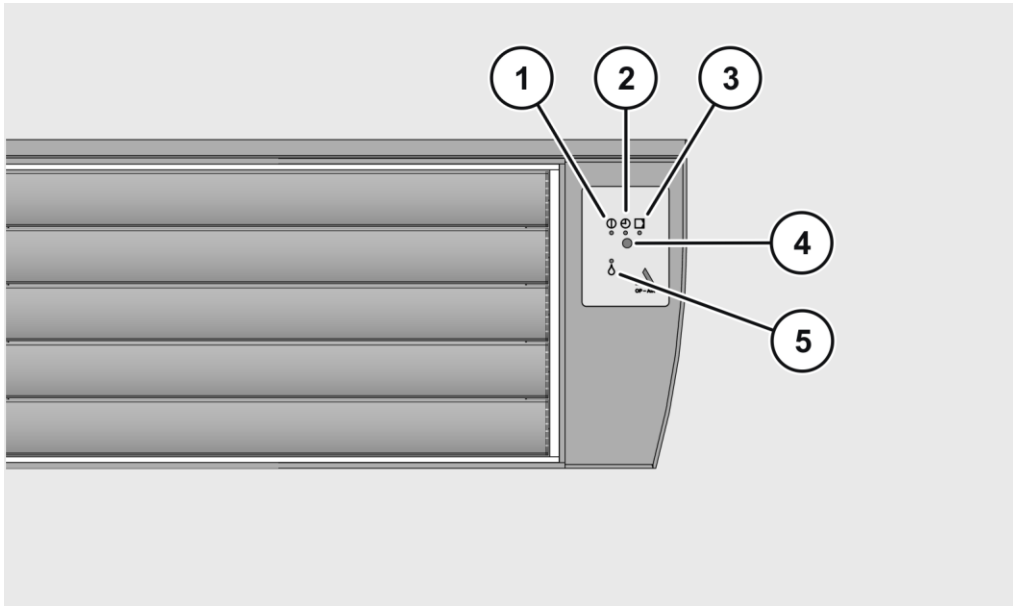
 Die Pfeile in der Abbildung geben die Richtung des Luftstroms an.







Nr.	Erläuterung
1	Öffnung für Anschlüsse flüssiger Medien
2	Montageplatte
3	Öffnung für elektrischen Anschluss
4	Typenschild
5	Warnaufkleber
6	einstellbare Lamellen (Luftleitlamellen) am Lufteinlass
7	Meldeleuchten
8	einstellbare Lamellen am Luftauslass

Am Lufteinlass (6) ist der Abluftfilter Iso ePM1 65% (F7) angebracht. Am Luftauslass (8) ist der Zuluftfilter Iso ePM1 80% (F9) angebracht.

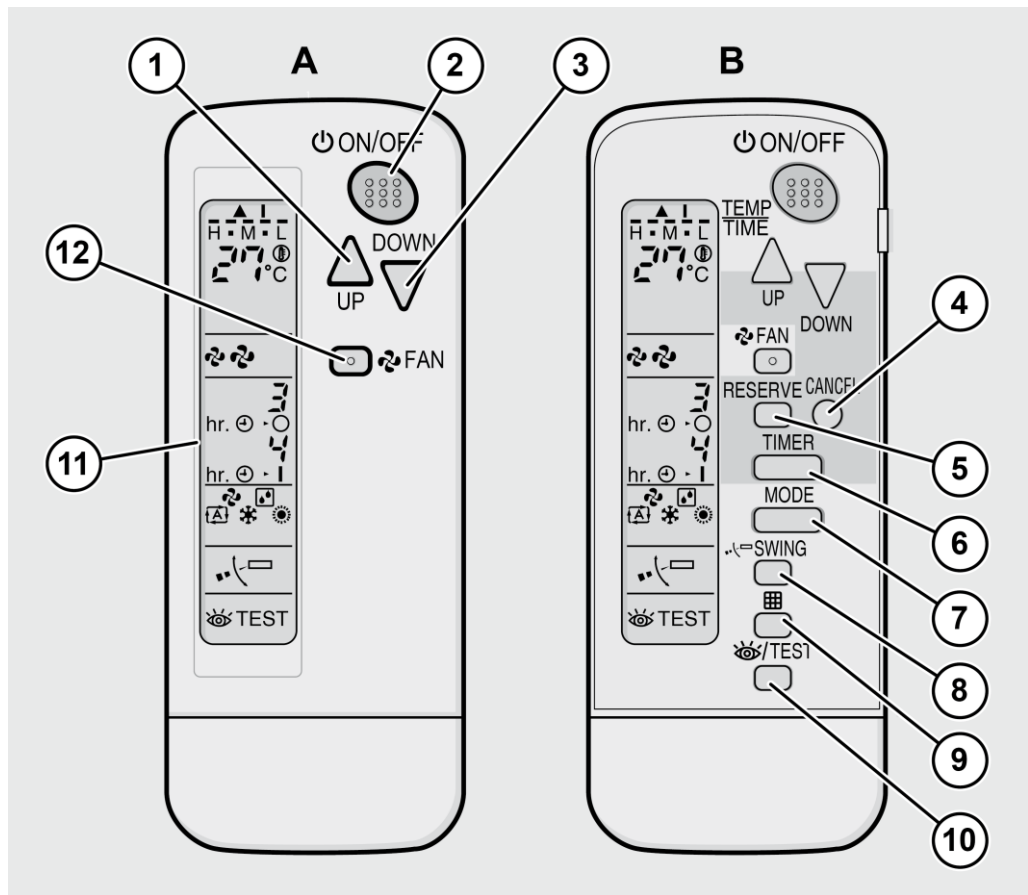
## Meldeleuchten (Infrarot-Fernbedienung)



Nr.	Symbol	Erläuterung
1		Meldeleuchte (orange) Betriebsmeldung Leuchtet während des Betriebs
2		Meldeleuchte (rot) Timerfunktion aktiv Leuchtet bei aktiviertem Timer
3		Meldeleuchte (orange) Filter verschmutzt Leuchtet, wenn ein Filterwechsel erforderlich ist
4	–	Infrarotempfänger
5		Meldeleuchte (rot) Abtaumodus aktiv (nur bei den Typen S und X vorhanden) Leuchtet, wenn das Außengerät vereist ist und gerade abgetaut wird (Dauer etwa 10 min). In dieser Zeit wird der Raum nicht klimatisiert.

## Übersicht Infrarot-Fernbedienung

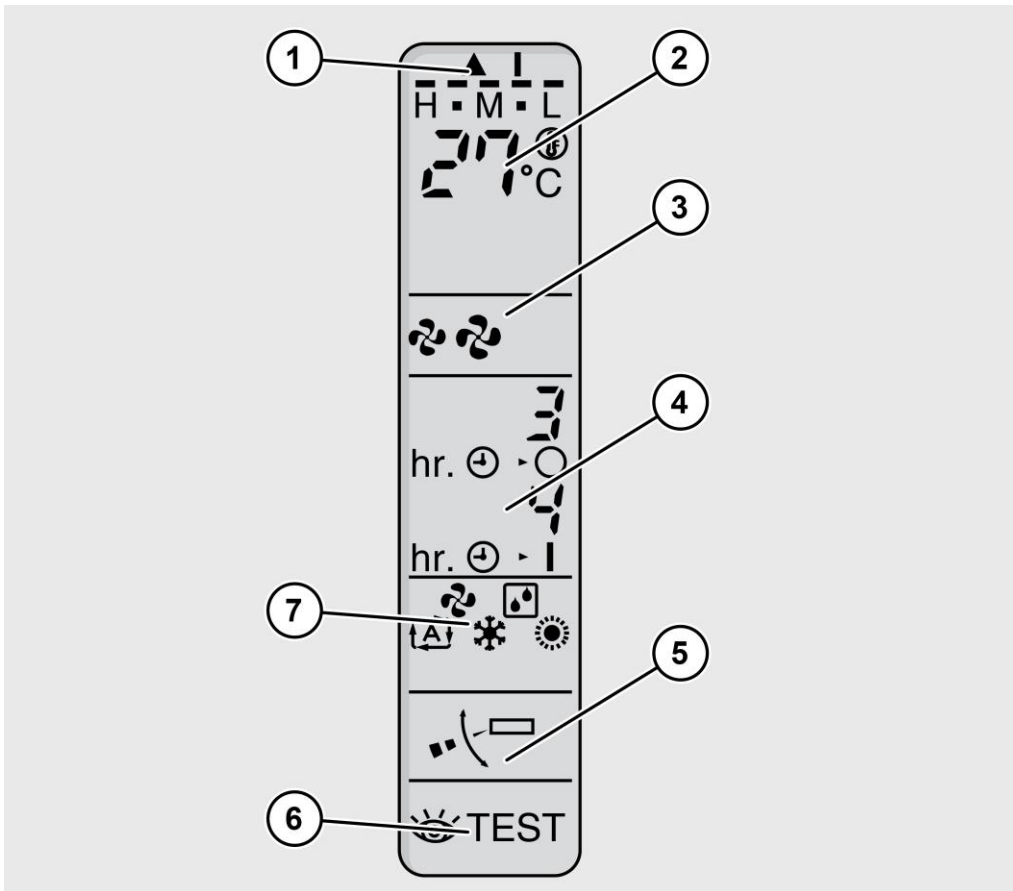
Die Bedienelemente der Infrarot-Fernbedienung liegen zum Schutz vor Fehlbedienung teilweise hinter einer Klappe. In der folgenden Abbildung ist links die Fernbedienung bei geschlossener Klappe dargestellt ("A"). Rechts ist die Fernbedienung bei geöffneter Klappe dargestellt ("B").



Nr.	Erläuterung
1	Taste "UP" (nach oben): Wert erhöhen
2	Taste "ON/OFF": Gerät ein- oder ausschalten
3	Taste "DOWN": Wert verringern
4	Taste "CANCEL": Eingabe abrechen
5	Taste "RESERVE": nicht belegt
6	Taste "TIMER": Zeit für das automatische Ein- oder Ausschalten festlegen
7	Taste "MODE": Auswählen der Betriebsart
8	Taste "SWING": nicht belegt
9	Anzeige des Filtersymbols ausschalten
10	Taste "TEST": Testbetrieb aktivieren (nur für Service-Personal)
11	Display (siehe folgende Abbildung)
12	Taste "FAN": Lüfterstufe (Ventilator-Drehzahl) wählen

**i** Das Bedienen des Geräts mit der Fernbedienung ist in einer separaten Bedienungsanleitung beschrieben.

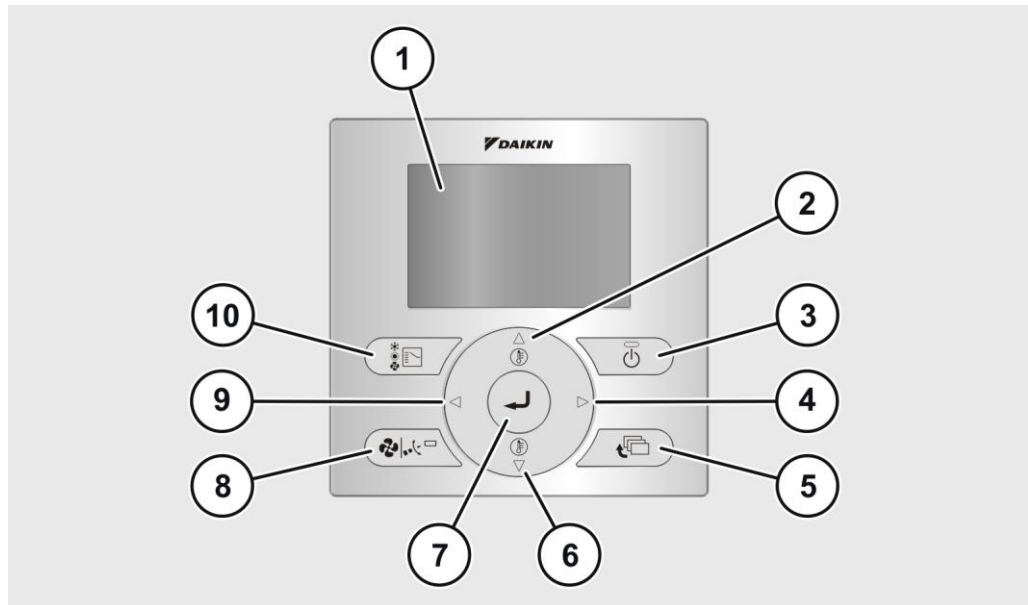
### Übersicht Display Infrarot-Fernbedienung




Nr.	Erläuterung
1	Symbole für Signalübertragung
2	Eingestellter Sollwert der Raumtemperatur
3	Eingestellte Lüfterstufe (Ventilator-Drehzahl)
4	Programmierte Ein- und Ausschaltzeit
5	Nicht belegt (Ausrichtung der Luftleitlamellen)
6	Betriebsart (Testbetrieb)
7	Betriebsart

ⓘ Die Anzeigen auf dem Display der Fernbedienung sind in einer separaten Bedienungsanleitung beschrieben.

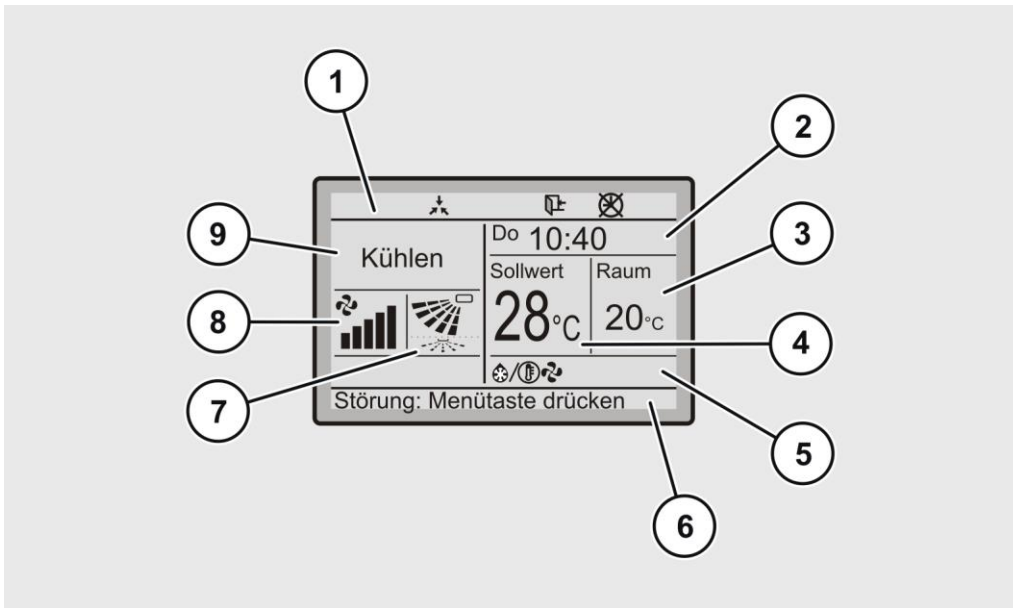
## Übersicht Kabel-Fernbedienung BRC1E53



Nr.	Erläuterung
1	Display
2	Taste: "nach oben" Temperatur erhöhen
3	Taste: "Ein- oder Ausschalten" Im Betrieb leuchtet die grüne LED
4	Taste: "nach rechts"
5	Taste: "Abbrechen"
6	Taste: "nach unten" Temperatur verringern
7	Taste: "Menü" Menü aufrufen, Eingaben bestätigen Tastensperre ein- oder ausschalten (5 s gedrückt halten)
8	Taste: "Lüfterstufe/Luftrichtung einstellen" Heizen/Kühlen/Entfeuchten/Lüften (reiner Umluftbetrieb)/Lüftung (VAM)
9	Taste: "nach links"
10	Taste: "Betriebsart einstellen"

 Das Bedienen des Geräts mit der Fernbedienung ist in einer separaten Bedienungsanleitung beschrieben.

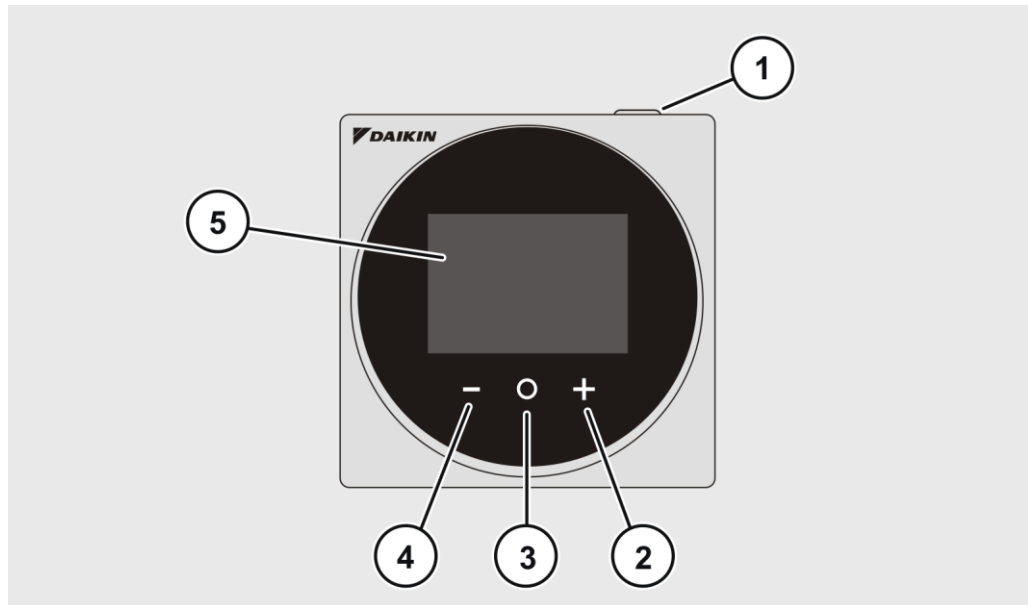
## Übersicht Display Kabel-Fernbedienung




Nr.	Erläuterung
1	Symbole
2	Wochentag und Uhrzeit
3	Aktuelle Raumtemperatur (detaillierte Anzeige)
4	Eingestellter Sollwert der Raumtemperatur
5	System-Informationen
6	Meldungen
7	Luftstromrichtung
8	Eingestellte Lüfterstufe
9	Betriebsart

ⓘ Die Anzeigen auf dem Display der Fernbedienung sind in einer separaten Bedienungsanleitung beschrieben.

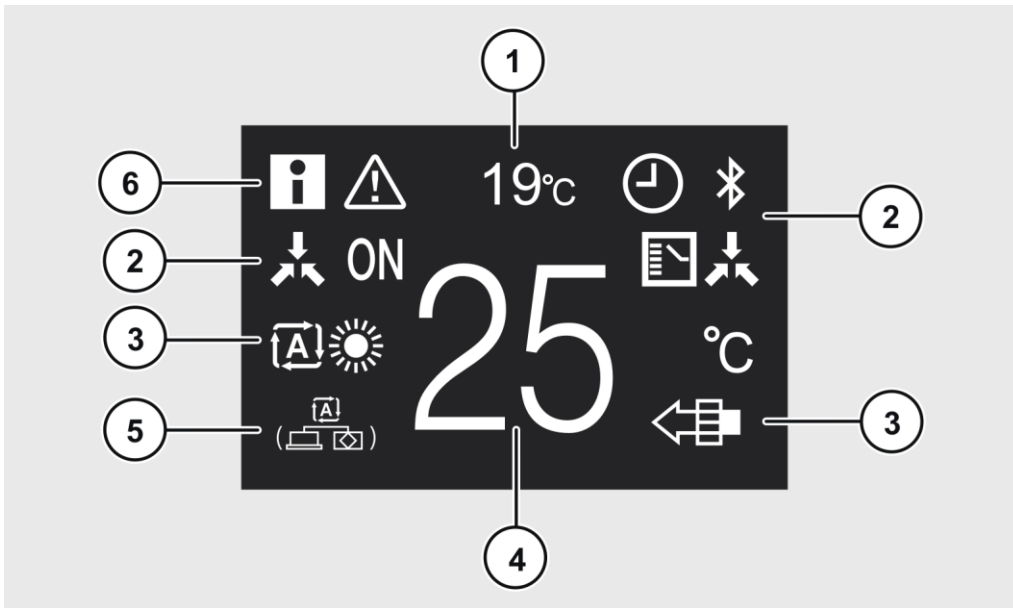
## Übersicht Kabel-Fernbedienung BRC1H52



Nr.	Erläuterung
1	Taste: "Ein- oder Ausschalten"
2	Taste: "zyklisch wechseln/anpassen" (nach links/Standard: Verringern)
3	Taste: "Eingabe/Aktivierung/Einstellung"
4	Taste: "zyklisch wechseln/anpassen" (nach rechts/Standard: Erhöhen)
5	Display

 Das Bedienen des Geräts mit der Fernbedienung ist in einer separaten Bedienungsanleitung beschrieben.

## Übersicht Display Kabel-Fernbedienung



Nr.	Erläuterung
1	Ist-Temperatur
2	Statussymbole
3	Betriebsmodus
4	Soll-Temperatur
5	Ventilationsmodus
6	Meldungen

ⓘ Die Anzeigen auf dem Display der Fernbedienung sind in einer separaten Bedienungsanleitung beschrieben.



### **Angaben im Typenschild**

Das Typenschild ist auf der Rückseite des Geräts aufgeklebt. Es enthält folgende Angaben:

- Hersteller
- Herstelleradresse
- Telefonnummer des Herstellers
- Typ
- Liefernummer
- Nennspannung
- max. Leistungsaufnahme
- max. Stromaufnahme
- Luftleistung Stufe 1
- Luftleistung Stufe 2
- Filterstufe 1, Wirkungsgrad
- Filterstufe 2, Wirkungsgrad
- CE-Zeichen.
- Kälteleistung
- Verdampfungstemperatur
- Überhitzung
- Anschluss Saugleitung/Einspritzleitung.
- Schalldruckpegel

## Gerät transportieren und lagern

Das Gerät wird auf einer Einwegpalette in Karton verpackt geliefert. Es wiegt einschließlich Transportverpackung etwa 90 kg. Die Abmessungen der Transportverpackung betragen etwa 970 mm × 970 mm × 740 mm.

- ▶ Transportieren Sie das Gerät nach der Lieferung mit z. B. einem Hubwagen zum Montage- oder Lagerort.

Lagern Sie das Gerät in seiner Transportverpackung an einem trockenen Ort und einer Temperatur von +5 °C bis +45 °C. Die relative Luftfeuchtigkeit darf 25 bis 85 % betragen (nicht kondensierend).

## Gerät montieren

### Kompatibilität mit Klimasystemen und Außengeräten

Die Hepa Jet Smart X Geräte können in alle VRV-Klimasysteme von Daikin integriert werden.

Die Hepa Jet Smart S Geräte können an folgende Daikin Außengeräte angeschlossen werden:

Außengeräte	Hepa Jet Smart S 25	Hepa Jet Smart S 32	Hepa Jet Smart S 50
RXS25**/RXM25**	X	-	-
RXS35**/RXM35**	-	X	-
RXS50**/RXM50**	-	-	X
*MXS40**/*MXM40**	X	X	-
*MXS50**/*MXM50**	X	X	X
*MXS52**/*MXM52**	X	X	X
*MXS68**/*MXM68**	X	X	X
*MXS80**/*MXM80**	X	X	X
*MXS90**/*MXM90**	X	X	X

\* sind Platzhalter für Ziffern

Die Geräte der Hepa Jet Smart S-Version sind zu Mitsubishi Heavy Industries FDC71VNX-W, FDC100\*, FDC125\* und FDC140\* in der jeweiligen Leistungsgröße 71/100/125/140 kompatibel.

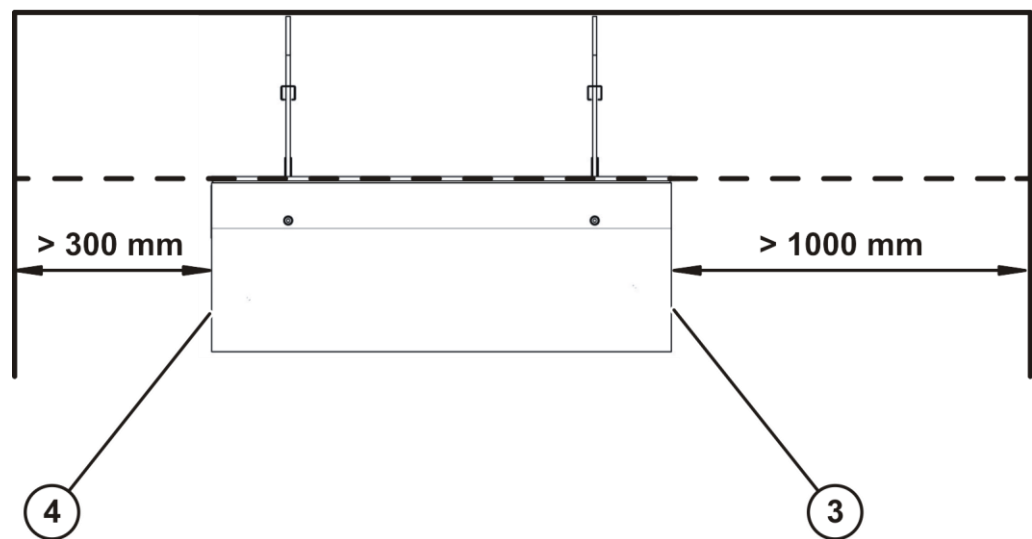
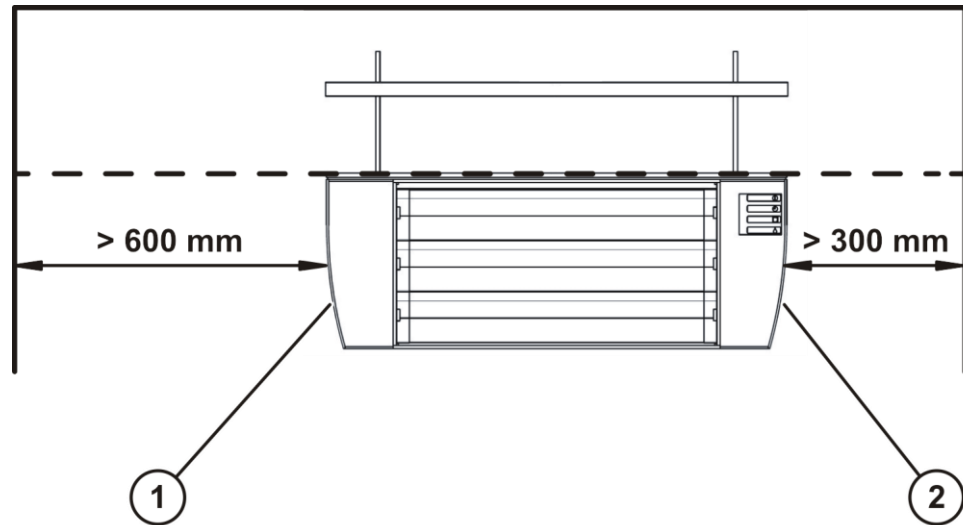
### Bedingungen am Montageort

Das Gerät ist ausschließlich für die Montage im Innenbereich geeignet.

- ▶ Stellen Sie sicher, dass folgende Umgebungsbedingungen am Montageort eingehalten werden:
  - min. 16 °C (80 % rel. Luftfeuchtigkeit, nicht kondensierend)
  - max. 45 °C (65 % rel. Luftfeuchtigkeit, nicht kondensierend)
- ▶ Stellen Sie sicher, dass folgende Bedingungen am Montageort eingehalten werden:

- Der Raum, in dem das Gerät montiert wird, muss der Raumklasse 2 nach DIN 1946-4, Juni 2018 entsprechen.
  - Die Decke, an der das Gerät befestigt werden soll, muss für das Gewicht des Geräts geeignet ist. Sollten Zweifel bestehen, fragen Sie eine fachkundige Person.
  - Die Anschlüsse für erforderliche Medien und die elektrische Versorgung müssen vorhanden sein.
  - Das Gerät muss einen Sicherheitsabstand von 1 m zu anderen elektrischen oder elektronischen Geräten haben.
  - Im direkten Luftstrom am Luftauslass dürfen sich keine Personen aufhalten.
- ⓘ Falls Unklarheiten bestehen sollten, nehmen Sie Kontakt mit OP-AIR auf.

### Mindestabstände zu den Wänden



Nr.	Erläuterung
1	linke Seite (Medien-Anschlussseite)
2	rechte Seite
3	vordere Seite (Luftauslass)
4	hintere Seite (Lufteinlass)

## Montage vorbereiten

### Auspacken und Lieferumfang prüfen

Das Gerät wird auf einer Einwegpalette in Karton verpackt geliefert. Um das Gerät auszupacken, gehen Sie wie folgt vor:

- ▶ Öffnen Sie den Karton.
- ▶ Entfernen Sie den Karton und evtl. vorhandenes Füllmaterial.
- ▶ Entsorgen Sie das Verpackungsmaterial nach den am Einsatzort geltenden Richtlinien und Vorschriften.

Um den Lieferumfang zu prüfen, gehen Sie wie folgt vor:

- ▶ Prüfen Sie den Lieferumfang anhand der Beipackliste auf Richtigkeit und Vollständigkeit.
  - ▶ Informieren Sie bei Abweichungen den Hersteller.
  - ▶ Prüfen Sie den Lieferumfang auf eventuelle sichtbare Beschädigungen.
  - ▶ Falls Sie einen Schaden feststellen sollten, fotografieren Sie den Schaden.
  - ▶ Melden Sie den Schaden mit Angabe der Serien- oder Lieferscheinnummer umgehend dem Hersteller.
- ⓘ Befestigungsmaterial für die Deckenmontage ist nicht im Lieferumfang enthalten.



### Benötigte Werkzeuge, Hilfsmittel und Befestigungsmittel

Für die Montage des Geräts benötigen Sie Folgendes:

- Bohrmaschine
- Bohrer
- Wasserwaage
- einen Satz Schraubenschlüssel
- Innensechskantschlüssel 6 mm
- einen Montagelift
- geeignete Dübel
- ggf. Montageschienen bei Holzdecken
- 4 Gewindestangen oder Gewindestifte, mindestens M8 x 50 mm
- 4 Unterlegscheiben für M8
- 8 selbstsichernde Muttern M8.

## Montage an einer Decke durchführen

### Löcher bohren

<b>⚠️ WARNUNG</b>	
	<p>Verletzungsgefahr durch das Stürzen von einer Leiter.</p> <ul style="list-style-type: none"> <li>▶ Verwenden Sie für Arbeiten an der Decke eine standsichere Leiter.</li> <li>▶ Stellen Sie sicher, dass Sie einen sicheren Stand auf der Leiter haben.</li> </ul>
<b>⚠️ VORSICHT</b>	
	<p>Bohrstaub kann Augenverletzungen verursachen.</p> <ul style="list-style-type: none"> <li>▶ Tragen Sie beim Bohren von Löchern eine Schutzbrille.</li> </ul>

Um die benötigten Löcher zu bohren, gehen Sie wie folgt vor:

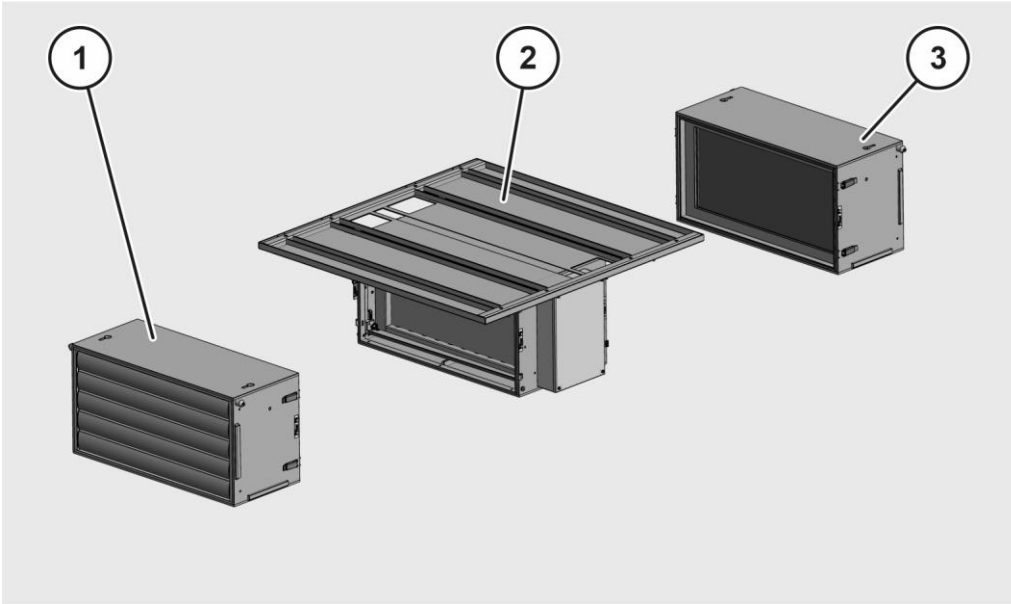
- ▶ Halten Sie die Mindestabstände zu den Wänden ein, siehe Seite 29.
- ▶ Positionieren Sie die mitgelieferte Bohrschablone an der Decke.
- ▶ Bohren Sie die auf der Bohrschablone markierten Löcher in die Decke.
- ▶ Entfernen Sie die Bohrschablone.
- ▶ Setzen Sie geeignete Dübel in die Löcher ein.

**Gerät für Montage vorbereiten**

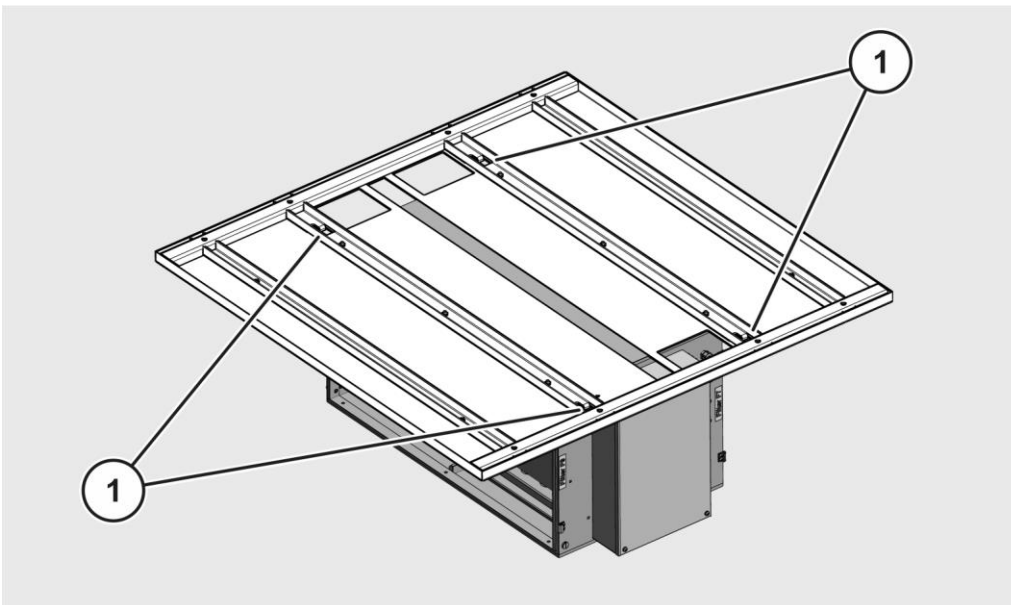
① Im Lieferzustand sind die beiden Seitengehäuse nicht montiert.

Um das Gerät für die Montage vorzubereiten, gehen Sie wie folgt vor:

- ▶ Entfernen Sie das Filtergehäuse F9 (1) vom Gerät (2), siehe Seite 51.
- ▶ Entfernen Sie das Filtergehäuse F7 (3) vom Gerät (2), siehe Seite 51.





Die Befestigungslöcher (1) sind nun frei zugänglich.



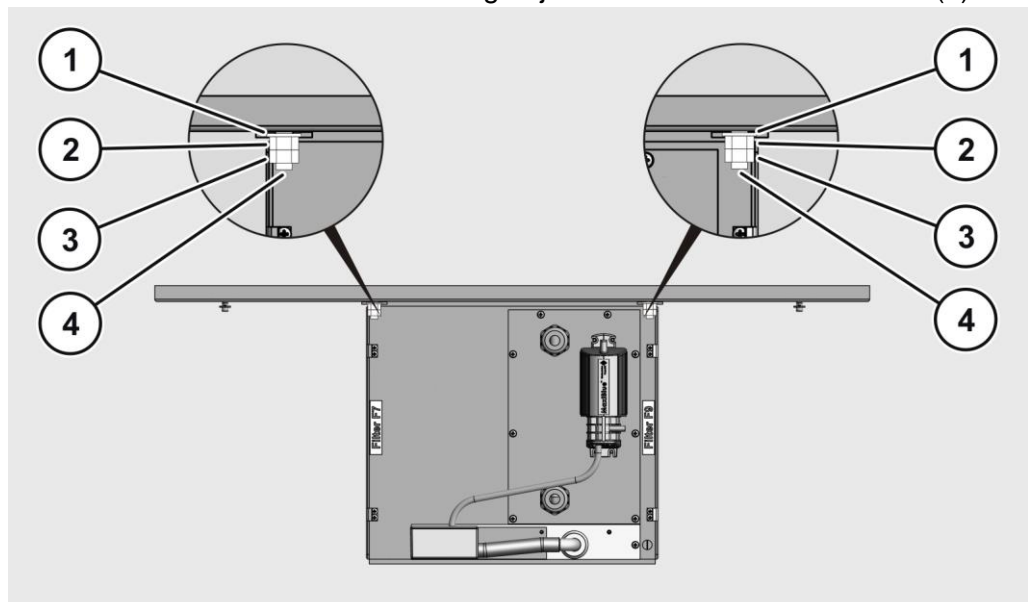


## Gerät montieren

<b>⚠️ WARNUNG</b>	
	<p>Verletzungsgefahr durch Herabfallen des Geräts.</p> <ul style="list-style-type: none"> <li>▶ Verwenden Sie für die Montage des Geräts einen Montagelift.</li> <li>▶ Halten Sie sich nicht unter dem angehobenen Gerät auf.</li> </ul>
<b>⚠️ WARNUNG</b>	
	<p>Verletzungsgefahr durch das Stürzen von einer Leiter.</p> <ul style="list-style-type: none"> <li>▶ Verwenden Sie für Arbeiten an der Decke eine standsichere Leiter.</li> <li>▶ Stellen Sie sicher, dass Sie einen sicheren Stand auf der Leiter haben.</li> </ul>



Um das Gerät zu montieren, gehen Sie wie folgt vor:

- ▶ Schrauben Sie die Gewindestangen bzw. die Gewindestifte in die eingesetzten Dübel.
- ▶ Platzieren Sie das vorbereitete Gerät auf einem Montagelift.
- ▶ Heben Sie das Gerät mit dem Montagelift in die Montageposition.
- ▶ Stellen Sie sicher, dass die Medienanschlüsse durch die dafür vorgesehene Öffnung in der Montageplatte geführt werden.
- ▶ Richten Sie das Gerät mit den Löchern in der Montageplatte an den eingesetzten Gewindestangen bzw. Gewindestiften aus.
- ▶ Befestigen Sie das Gerät zunächst mit einer Scheibe (1) und einer Mutter (2) pro Gewindestange (4) bzw. Gewindestift.
- ▶ Sichern Sie die Schraubverbindungen jeweils mit einer Kontermutter (3)



## Gerät anschließen

### Kältemittelanschluss herstellen

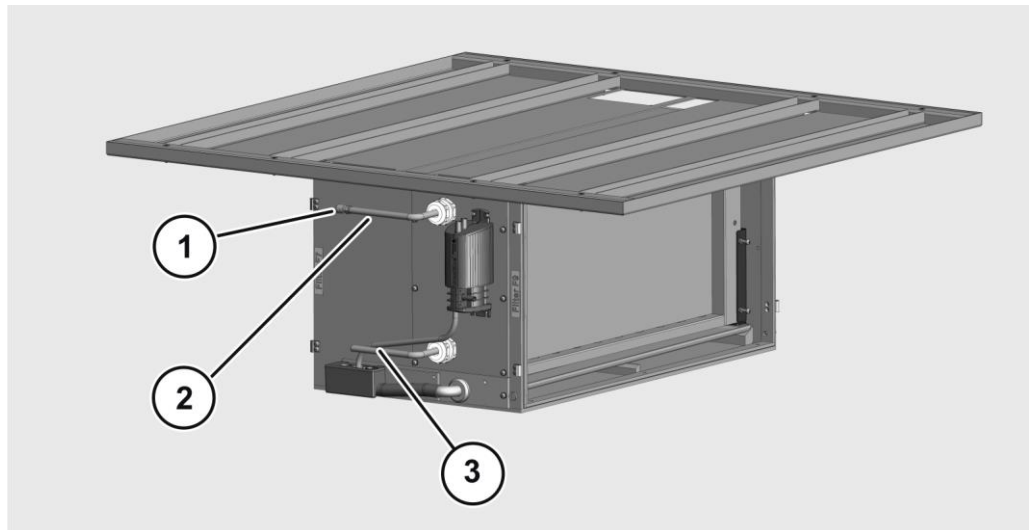
<b>⚠️ WARNUNG</b>	
	<p>Verletzungsgefahr durch den Kontakt mit Kältemittel.</p> <ul style="list-style-type: none"> <li>▶ Lassen Sie das Gerät nur durch Fachpersonal eines Fachbetriebs für Klimatechnik montieren und warten.</li> <li>▶ Vermeiden Sie eine direkte Berührung mit Kältemittel.</li> <li>▶ Tragen Sie Schutzhandschuhe bei Arbeiten, bei denen Sie in Kontakt mit Kältemittel kommen könnten.</li> <li>▶ Tragen Sie eine chemikalienbeständige Schutzbrille.</li> </ul>
<b>⚠️ WARNUNG</b>	
	<p>Verletzungsgefahr durch das Stürzen von einer Leiter.</p> <ul style="list-style-type: none"> <li>▶ Verwenden Sie für Arbeiten an der Decke eine standsichere Leiter.</li> <li>▶ Stellen Sie sicher, dass Sie einen sicheren Stand auf der Leiter haben.</li> </ul>

Die Anschlüsse für die Kältemittelversorgung am Wärmetauscher bestehen jeweils aus einem n.v. Eingang und einem n.v. Ausgang. Die Anschlüsse werden gelötet.

Um das Gerät an die Kältemittelversorgung anzuschließen, gehen Sie wie folgt vor:

- ▶ Um den Systemdruck abzulassen, öffnen Sie das Ventil (1) .
- ⓘ Sollte bei diesem Vorgang keine Luft entweichen, ist das System undicht.
  - Wenden Sie sich in diesem Fall an OP-AIR.
- ▶ Schneiden Sie die Enden der Leitungen (2 + 3) ab.
- ▶ Schließen Sie die Kältemittelversorgung für den Registervorlauf an das Ende der Flüssigkeitsleitung (2) an.
- ▶ Schließen Sie die Kältemittelversorgung für den Registerrücklauf an das Ende der Gasleitung (3) an.

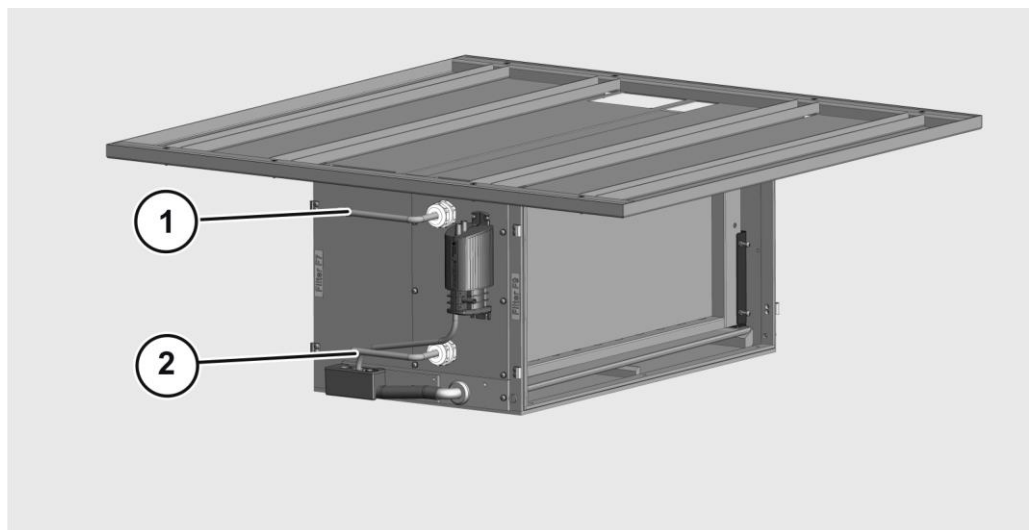
- ▶ Führen Sie eine Leckageprüfung durch.
- ▶ Beseitigen Sie ggf. vorhandene Leckagen.
- ▶ Stellen Sie sicher, dass die Anschlüsse und das Kühlsystem dicht sind.



### Temperaturfühler anbringen

Um die Temperaturfühler anzubringen, gehen Sie wie folgt vor:

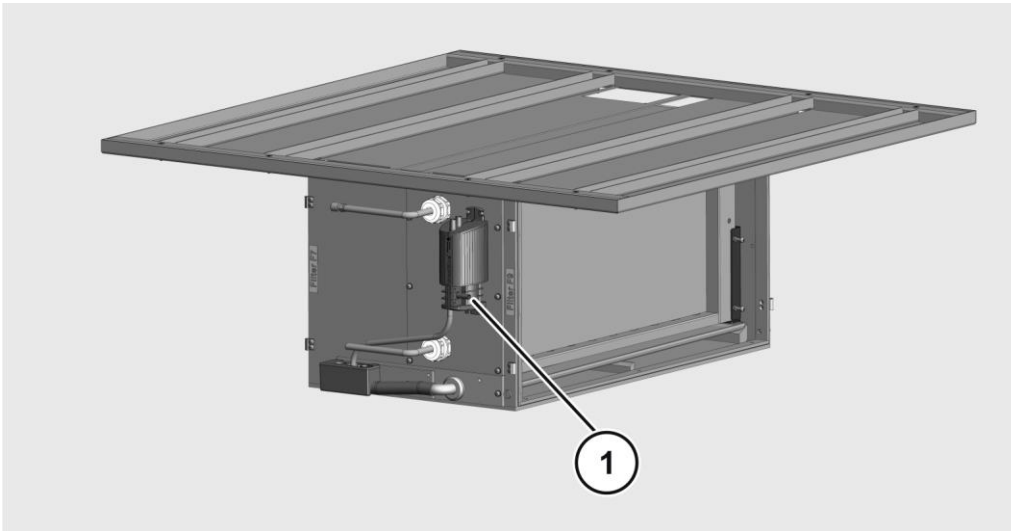
- ▶ Befestigen Sie den Temperaturfühler für die Flüssigkeitsleitung an der entsprechenden Leitung (1).
- ▶ Befestigen Sie den Temperaturfühler für die Gasleitung an der entsprechenden Leitung (2).
- ▶ Isolieren Sie die Temperaturfühler.




### Abflussleitung für Tauwasser anschließen

Um die Abflussleitung für das Tauwasser anzubringen, gehen Sie wie folgt vor:

- ▶ Befestigen Sie einen 6 - 8 mm PVC-Schlauch mit einer Schlauchschelle an dem Ausgang der Kondensatpumpe (1).
- ▶ Führen Sie eine Leckageprüfung durch.
- ▶ Beseitigen Sie ggf. vorhandene Leckagen.



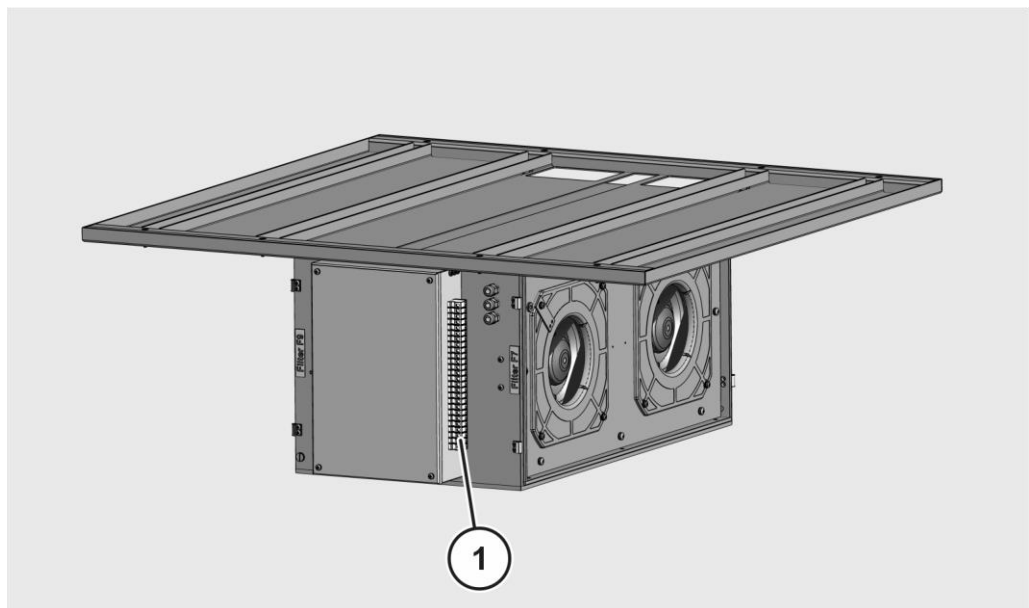
## Elektrischen Anschluss herstellen

<b>⚠️ WARNUNG</b>	
	<p>Schwere oder tödliche Verletzungen durch Kontakt mit spannungsführenden Teilen.</p> <ul style="list-style-type: none"> <li>▶ Lassen Sie Arbeiten an elektrischen Einrichtungen nur durch Elektro-Fachpersonal durchführen.</li> <li>▶ Schalten Sie das Gerät vor Beginn von Arbeiten spannungsfrei.</li> <li>▶ Prüfen Sie vor Beginn von Arbeiten an elektrischen Komponenten diese auf elektrische Spannung und mögliche Restladungen.</li> <li>▶ Führen Sie Arbeiten an spannungsführenden Teilen nur unter Aufsicht einer zweiten Person durch.</li> </ul>

Der elektrische Anschluss des Geräts erfolgt an der Klemmenleiste (1). Um den Netzanschluss für das Gerät herzustellen, gehen Sie wie folgt vor:

- ▶ Nehmen Sie den elektrischen Anschluss nach den Vorgaben der aktuellen VDE 100 vor.
- ▶ Schließen Sie das Gerät gemäß gültigem Elektro-Schaltplan an eine Netzspannung von 230 V, 50 Hz an.
- ▶ Installieren Sie einen geeigneten Überspannungsschutz.
- ▶ Erden Sie das Gerät über den Schutzleiter.

Die Klemmenbelegung ist auf dem Deckel des Anschlusskastens dargestellt.



Um die Kabel-Fernbedienung anzuschließen, gehen Sie wie folgt vor:

- ▶ Schließen Sie die Kabel-Fernbedienung gemäß gültigem Elektro-Schaltplan an das Gerät an (siehe Anhang ab Seite 71).
- ▶ Befestigen Sie die Kabel-Fernbedienung an einer gut zugänglichen Stelle innerhalb des Raums.

Um die Infrarot-Fernbedienung anzuschließen, gehen Sie wie folgt vor:

- ▶ Schließen Sie den Empfänger der Infrarot-Fernbedienung gemäß gültigem Elektro-Schaltplan an das Gerät an (siehe Anhang ab Seite 71).
- ▶ Befestigen Sie den Empfänger der Infrarot-Fernbedienung an einer gut zugänglichen Stelle innerhalb des Raums.

## Gerät für die Inbetriebnahme vorbereiten

Führen Sie vor der Inbetriebnahme Folgendes durch:

- ▶ Führen Sie eine Leckageprüfung des Kälteaggregats durch. Beseitigen Sie etwaige Leckagen, siehe Seite 11.
- ▶ Falls noch nicht geschehen, reinigen Sie das Gerät, siehe Seite 57.
- ▶ Führen Sie eine mikrobiologische Oberflächenuntersuchung durch, siehe Seite 60.
- ▶ Stellen Sie sicher, dass die Filter erst am Tag der Inbetriebnahme eingesetzt werden.

### Filter F7 in Filtergehäuse F7 einsetzen

#### **ACHTUNG!**

- Unzureichende Filterleistung durch beschädigten Filter.
- ▶ Um Beschädigungen des Filters zu vermeiden, fassen Sie diesen nur an den Seiten an.
  - ▶ Stellen Sie sicher, dass das Filterelement mechanisch nicht beschädigt wird.

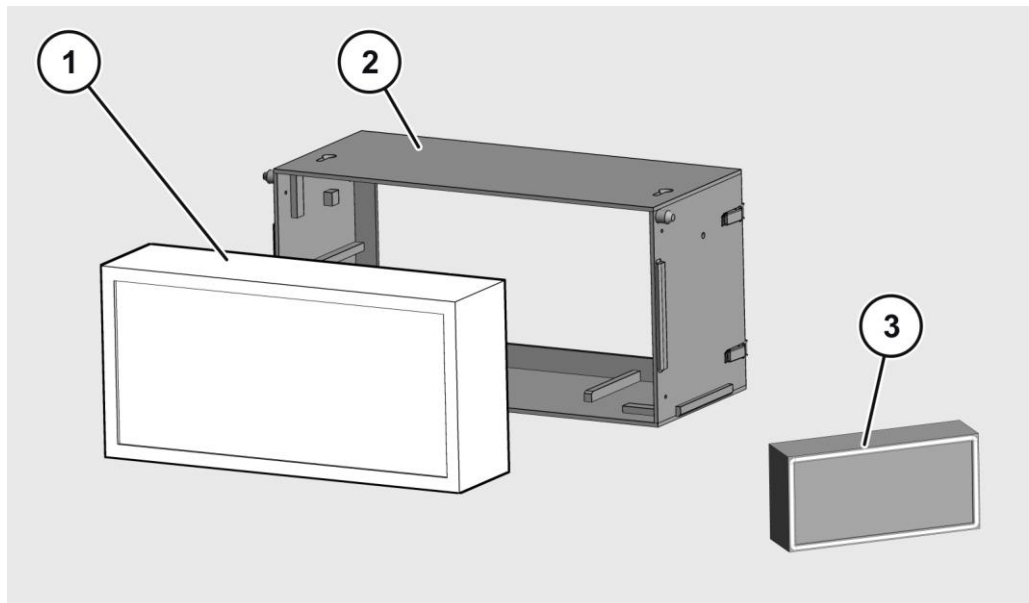
**i** Das Filtergehäuse F7 ist mit einem Aufkleber „F7“ gekennzeichnet.

- ▶ Demontieren Sie den Lamellenrahmen, siehe Seite 53.

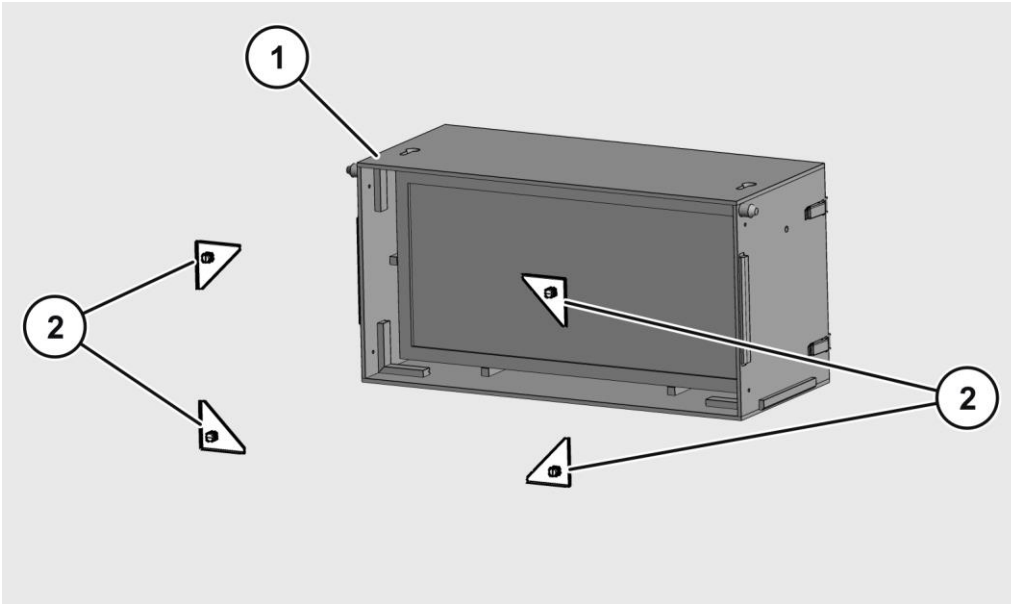
Um den Filter F7 (1) in das Filtergehäuse F7 (2) einzusetzen, gehen Sie wie folgt vor:

- ▶ Reinigen Sie das Filtergehäuse, siehe Seite 57.
- ▶ Nehmen Sie den Filter F7 aus seiner Verpackung.
- ▶ Setzen Sie den Filter F7 in das Filtergehäuse ein.

Die umlaufende Dichtung (3) am Filter muss hierbei in Richtung Gehäuse weisen.



- ▶ Setzen Sie die vier Montageecken (2) ein.
- ▶ Ziehen Sie die Schrauben der Montageecken mit einem Schlitz-Schraubendreher über Kreuz handfest an.
- ▶ Montieren Sie den Lamellenrahmen, siehe Seite 53.
- ▶ Montieren Sie das Filtergehäuse (1) am Gerät, siehe Seite 51.





## Filter F9 in Filtergehäuse F9 einsetzen

### **ACHTUNG!**

- Unzureichende Filterleistung durch beschädigten Filter.
- ▶ Um Beschädigungen des Filters zu vermeiden, fassen Sie diesen nur an den Seiten an.
  - ▶ Stellen Sie sicher, dass das Filterelement mechanisch nicht beschädigt wird.

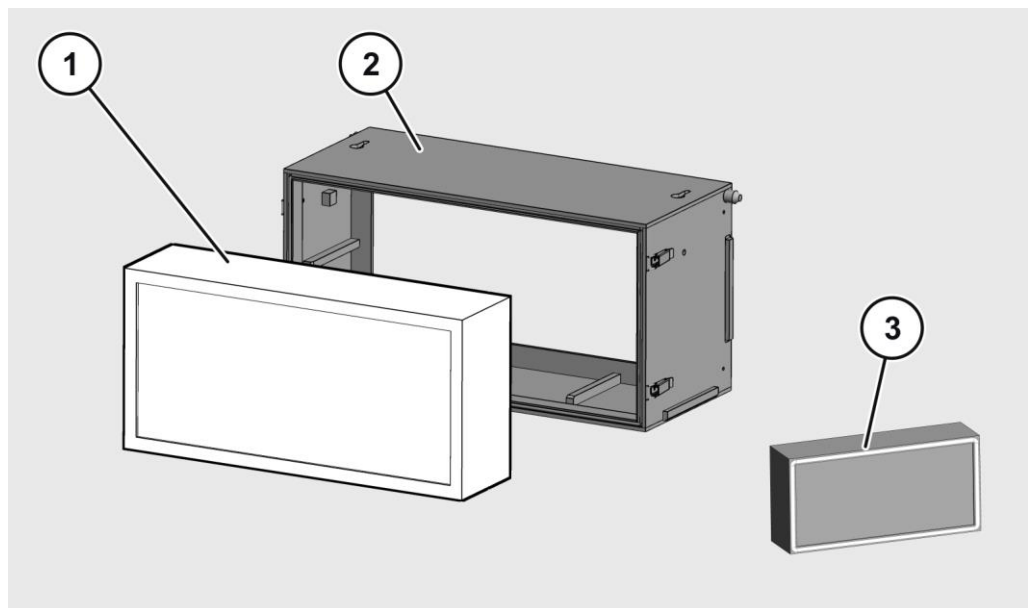
ⓘ Das Filtergehäuse F9 ist mit einem Aufkleber „F9“ gekennzeichnet.

▶ Demontieren Sie den Lamellenrahmen, siehe Seite 53.

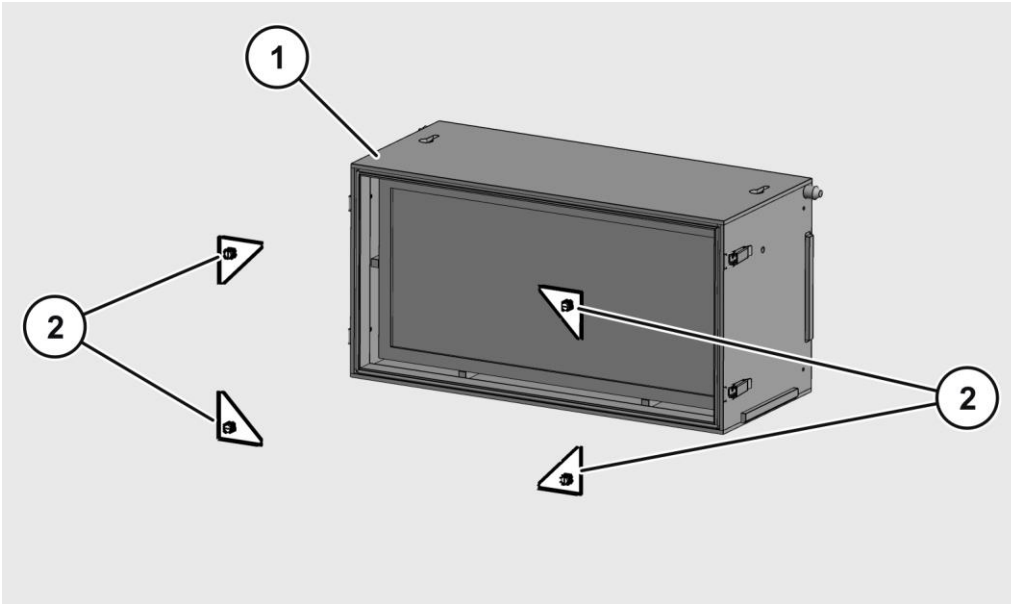
Um den Filter F9 (1) in das Filtergehäuse F9 (2) einzusetzen, gehen Sie wie folgt vor:

- ▶ Reinigen Sie das Filtergehäuse, siehe Seite 57.
- ▶ Nehmen Sie den Filter F9 aus seiner Verpackung.
- ▶ Setzen Sie den Filter F9 in das Filtergehäuse ein.

Die umlaufende Dichtung am Filter (3) muss hierbei in Richtung Gehäuse weisen.




- ▶ Setzen Sie die vier Montageecken (2) ein.
- ▶ Ziehen Sie die Schrauben der Montageecken mit einem Schlitz-Schraubendreher über Kreuz handfest an.
- ▶ Montieren Sie den Lamellenrahmen, siehe Seite 53.
- ▶ Montieren Sie das Filtergehäuse (1) am Gerät, siehe Seite 51.



## Seitengehäuse montieren

① Das Montieren des rechten und linken Seitengehäuses ist identisch.

<b>⚠️ WARNUNG</b>	
	<p>Verletzungsgefahr durch das Stürzen von einer Leiter.</p> <ul style="list-style-type: none"> <li>▶ Verwenden Sie für Arbeiten an der Decke eine standsichere Leiter.</li> <li>▶ Stellen Sie sicher, dass Sie einen sicheren Stand auf der Leiter haben.</li> </ul>

Die Seitengehäuse (1, 3) werden jeweils an zwei Stellen des Geräts befestigt. Um ein Seitengehäuse zu montieren, gehen Sie wie folgt vor:

▶ Reinigen Sie die Seitengehäuse, siehe Seite 57.

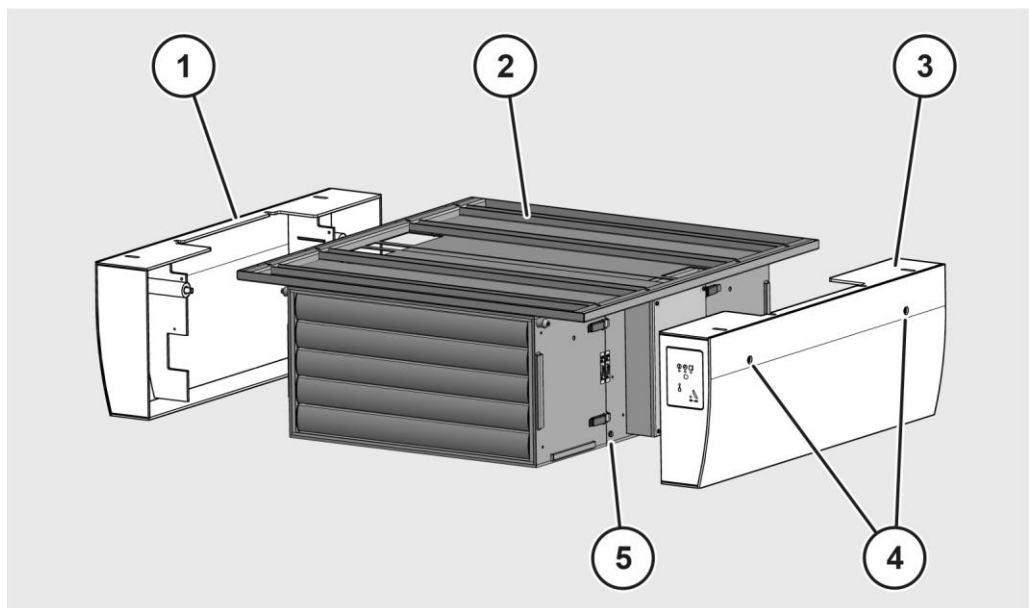
An jedem Seitengehäuse ist ein Sicherungsseil mit einem Karabinerhaken befestigt. Dies verhindert beim Demontieren ein unbeabsichtigtes Herabfallen.

▶ Hängen Sie die Öse des Sicherungsseils über die dafür vorgesehene Schraube (5).

▶ Setzen Sie das Seitengehäuse auf.

▶ Stecken Sie einen Innensechskantschlüssel SW 6 in die Öffnung (4) und drehen Sie die Verriegelung bis zum Anschlag im Uhrzeigersinn.

▶ Wiederholen Sie den Vorgang für die zweite Öffnung.



## Lamellen einstellen

### **WARNUNG**

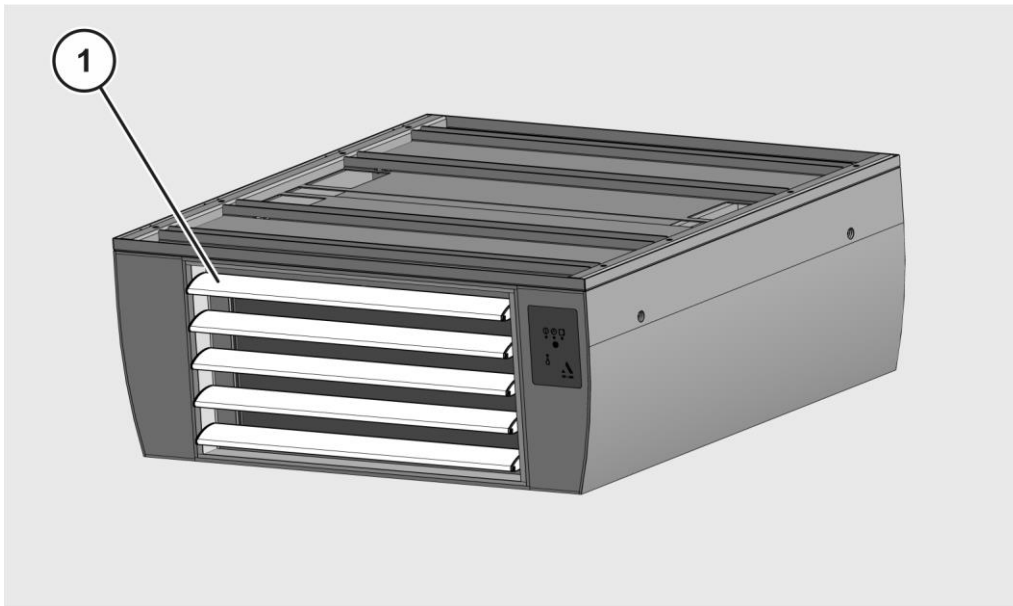


Verletzungsgefahr durch das Stürzen von einer Leiter.

- ▶ Verwenden Sie für Arbeiten an der Decke eine standsichere Leiter.
- ▶ Stellen Sie sicher, dass Sie einen sicheren Stand auf der Leiter haben.

Um die Richtung des Luftstroms am Gerät einzustellen, können Sie die Lamellen (1) im Lamellenrahmen einstellen.

- ▶ Bewegen Sie die Lamellen mit der Hand in die gewünschte Richtung.



## Gerät in Betrieb nehmen

Führen Sie vor der Inbetriebnahme Folgendes durch:

- ▶ Falls noch nicht geschehen, reinigen Sie das Gerät, siehe Seite 57.
- ⓘ Beachten und befolgen Sie die Vorgaben für die Inbetriebnahme der angeschlossenen Außengeräte des entsprechenden Herstellers (Daikin).

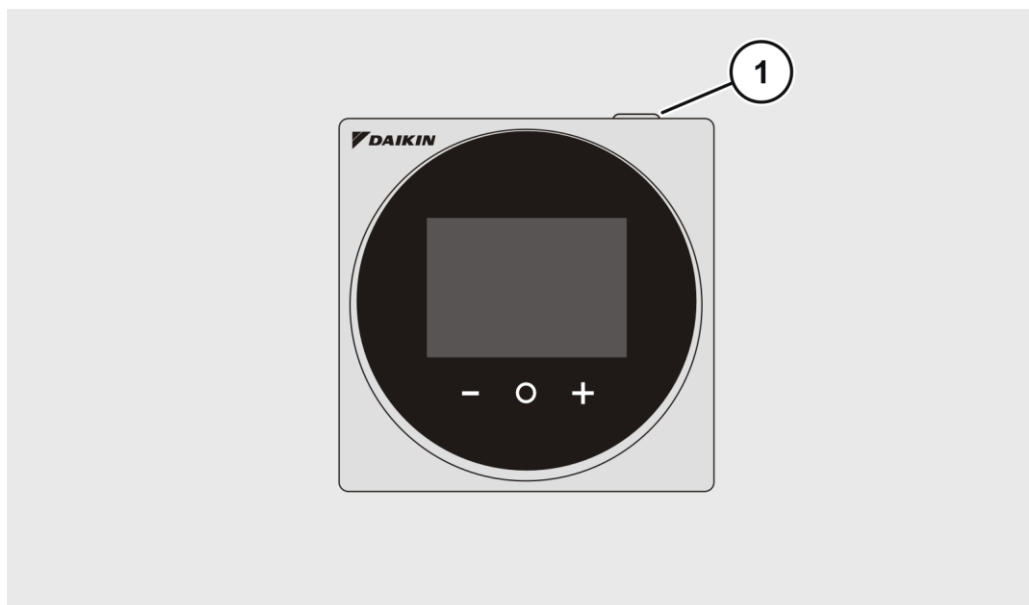
Um das Gerät in Betrieb zu nehmen, gehen Sie wie folgt vor:

- ▶ Stellen Sie sicher, dass das Gerät vollständig gereinigt wurde.
- ▶ Schalten Sie das Gerät an der Kabel-Fernbedienung mit der Taste (1) ein.
- ▶ Das Bedienen des Geräts entnehmen Sie der zugehörigen Bedienungsanleitung bzw. den mitgeltenden Unterlagen.

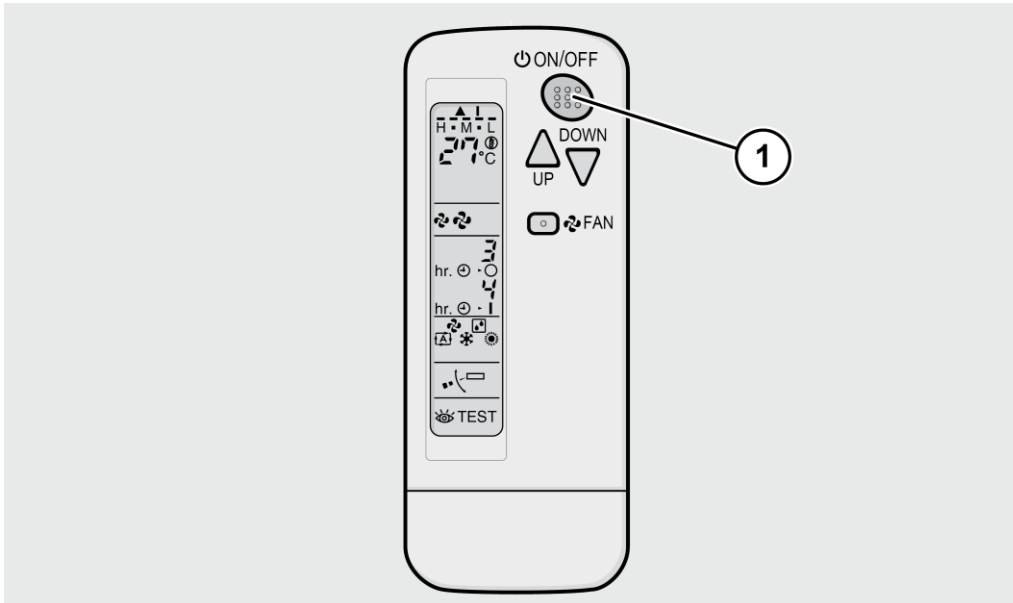
Typ BRC1E53



Typ BRC1H52



- ▶ Alternativ schalten Sie das Gerät an der Infrarot-Fernbedienung mit der Taste (1) ein.
- ▶ Das Bedienen des Geräts entnehmen Sie der zugehörigen Bedienungsanleitung bzw. den mitgeltenden Unterlagen.



### Ventilatorleistung für H13 Filter anpassen

Sie können den F9 Filter des Geräts durch einen H13 Filter ersetzen. Für diesen Fall muss die Ventilatorleistung angepasst werden. Setzen Sie sich dazu mit OP-Air in Verbindung. Es steht für diesen Vorgang eine separate Einstellanweisung zur Verfügung. Bitte beachten Sie, dass sich der Schalldruckpegel nach der Anpassung um 5 - 6 dB(A) erhöhen wird.

## **Gerät warten**

- ▶ Führen Sie Wartungsarbeiten nach VDI 6022 und DIN 1946-4 durch.
- ▶ Protokollieren Sie die ausgeführten Wartungsarbeiten.

## Wartungsplan

Intervall	Komponente	Handlung
alle 3 Monate	Gerät außen	<ul style="list-style-type: none"> <li>▶ Führen Sie eine Sichtkontrolle auf äußere Verschmutzung durch.</li> <li>▶ Entfernen Sie äußere Verschmutzungen, siehe Seite 57.</li> </ul>
alle 3 bis 6 Monate	Gerät außen und innen	<ul style="list-style-type: none"> <li>▶ Führen Sie eine mikrobiologische Oberflächenuntersuchung durch, siehe Seite 60.</li> </ul>
alle 6 Monate	Gerät außen und innen	<ul style="list-style-type: none"> <li>▶ Führen Sie eine Sichtkontrolle auf äußere Verschmutzung durch.</li> <li>▶ Entfernen Sie äußere Verschmutzungen, siehe Seite 57.</li> <li>▶ Führen Sie eine Sichtkontrolle auf innere Verschmutzung durch.</li> <li>▶ Entfernen Sie innere Verschmutzungen, siehe Seite 57.</li> </ul>
jährlich	Kältemittelkreislauf und Kondenswasserablauf	<ul style="list-style-type: none"> <li>▶ Prüfen Sie den Kältemittelkreislauf und den Kondenzwasserablauf auf Leckagen.</li> <li>▶ Dichten Sie Leckagen fachgerecht ab.</li> </ul>
jährlich	Kältemittelaggregat	<ul style="list-style-type: none"> <li>▶ Prüfen Sie das Kältemittelaggregat auf Leckagen.</li> <li>▶ Dichten Sie Leckagen fachgerecht ab.</li> </ul>
jährlich	elektrische Ausrüstung	<ul style="list-style-type: none"> <li>▶ Prüfen Sie die elektrische Ausrüstung des Geräts auf Beschädigungen und korrekte Funktion.</li> <li>▶ Nehmen Sie ggf. Kontakt mit OP-Air auf.</li> </ul>
jährlich	Luftauslass	<ul style="list-style-type: none"> <li>▶ Bestimmen Sie die Luftkeimzahl, siehe Seite 60.</li> <li>▶ Dokumentieren Sie die ermittelte Luftkeimzahl.</li> </ul>
jährlich	Tauwasserwanne	<ul style="list-style-type: none"> <li>▶ Reinigen Sie die Tauwasserwanne, siehe Seite 57.</li> </ul>
jährlich (mindestens)	Filter erste Stufe (F7)	<ul style="list-style-type: none"> <li>▶ Tauschen Sie den Filter der ersten Stufe (F7) gegen einen neuen vom gleichen Typ aus, siehe Seite 54.</li> </ul>
alle 2 Jahre (mindestens)	Filter zweite Stufe (F9)	<ul style="list-style-type: none"> <li>▶ Tauschen Sie den Filter der zweiten Stufe (F9) gegen einen neuen vom gleichen Typ aus, siehe Seite 56.</li> </ul>



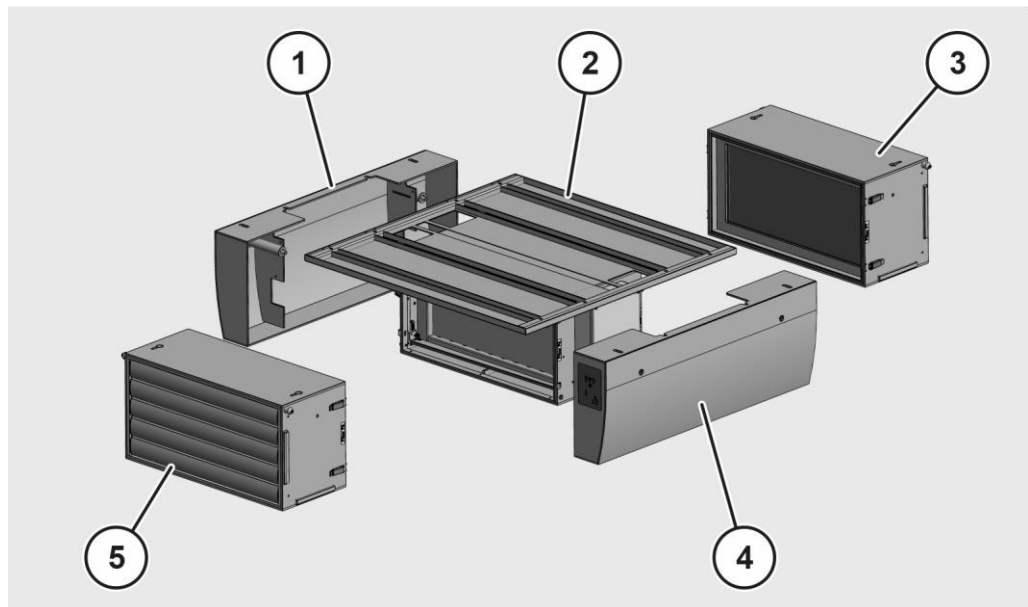
### Wartungsarbeiten vorbereiten

- ▶ Informieren Sie die zuständige Person über die Durchführung der Wartungsarbeiten.
- ▶ Sperren Sie den Arbeitsbereich für unbefugte Personen ab.
- ▶ Schalten Sie das Gerät ab.
- ▶ Lassen Sie das Gerät ggf. handwarm abkühlen.
- ▶ Legen Sie die notwendigen Hilfsmittel bereit.
- ▶ Tragen Sie die für die Arbeiten notwendige persönliche Schutzausrüstung.

### Gerät für Wartungsarbeiten vorbereiten

Um das Gerät (2) für die Wartungsarbeiten vorzubereiten, gehen Sie wie folgt vor:

- ▶ Entfernen Sie die beiden Seitengehäuse (1, 4), siehe Seite 50.
- ▶ Entfernen Sie die Filtergehäuse F9 (5) und F7 (3), siehe Seite 51.



## Seitengehäuse demontieren und montieren

**i** Das Demontieren des rechten und linken Seitengehäuses ist identisch.

### **⚠️ WARNUNG**



Verletzungsgefahr durch das Stürzen von einer Leiter.

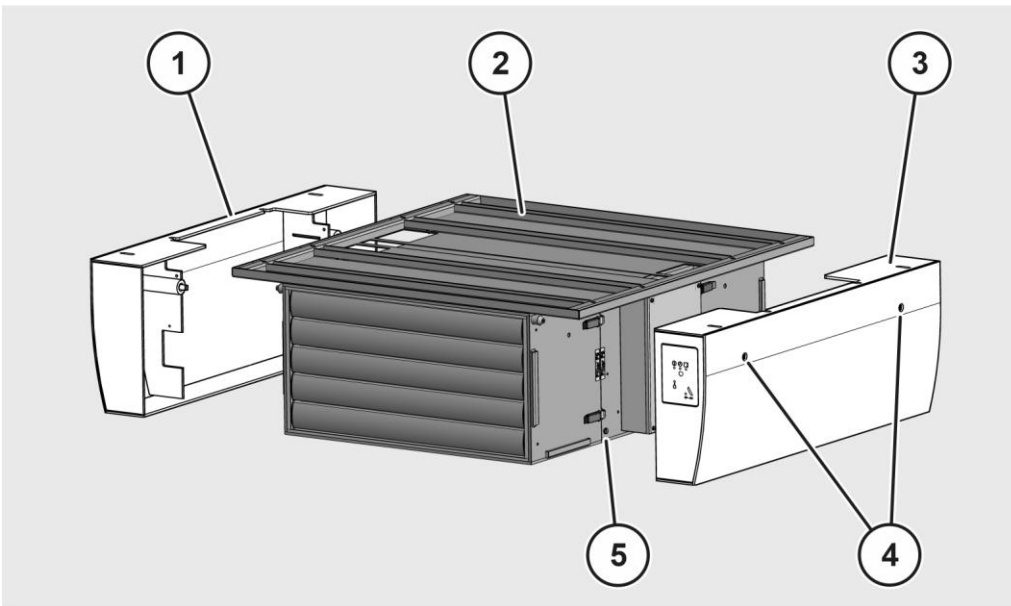
- ▶ Verwenden Sie für Arbeiten an der Decke eine standsichere Leiter.
- ▶ Stellen Sie sicher, dass Sie einen sicheren Stand auf der Leiter haben.

Die Seitengehäuse (1, 3) sind jeweils an zwei Stellen des Geräts befestigt. Um ein Seitengehäuse zu demontieren, gehen Sie wie folgt vor:

- ▶ Stecken Sie einen Innensechskantschlüssel SW 6 in die Öffnung (4) der Verriegelung und drehen Sie diesen bis zum Anschlag gegen den Uhrzeigersinn.
- ▶ Wiederholen Sie den Vorgang für die zweite Öffnung.
- ▶ Ziehen Sie das Seitengehäuse vom Gerät (2) ab.

Das Seitengehäuse ist mit einem Sicherungsseil gegen Herabfallen an der Schraube (5) gesichert.

- ▶ Um das Seitengehäuse abnehmen zu können, lösen Sie den vorhandenen Karabinerhaken.



Um das Seitengehäuse zu montieren, gehen Sie wie folgt vor:

- ▶ Um das Seitengehäuse gegen Herabfallen zu sichern, befestigen Sie das Sicherungsseil mit dem Karabinerhaken am Seitengehäuse.
- ▶ Setzen Sie das Seitengehäuse ein.
- ▶ Stecken Sie einen Innensechskantschlüssel SW 6 in die Öffnung (4) und drehen Sie die Verriegelung bis zum Anschlag im Uhrzeigersinn.
- ▶ Wiederholen Sie den Vorgang für die zweite Öffnung.

## Filtergehäuse demontieren und montieren

**i** Das Demontieren der Filtergehäuse F7 und F9 ist identisch.

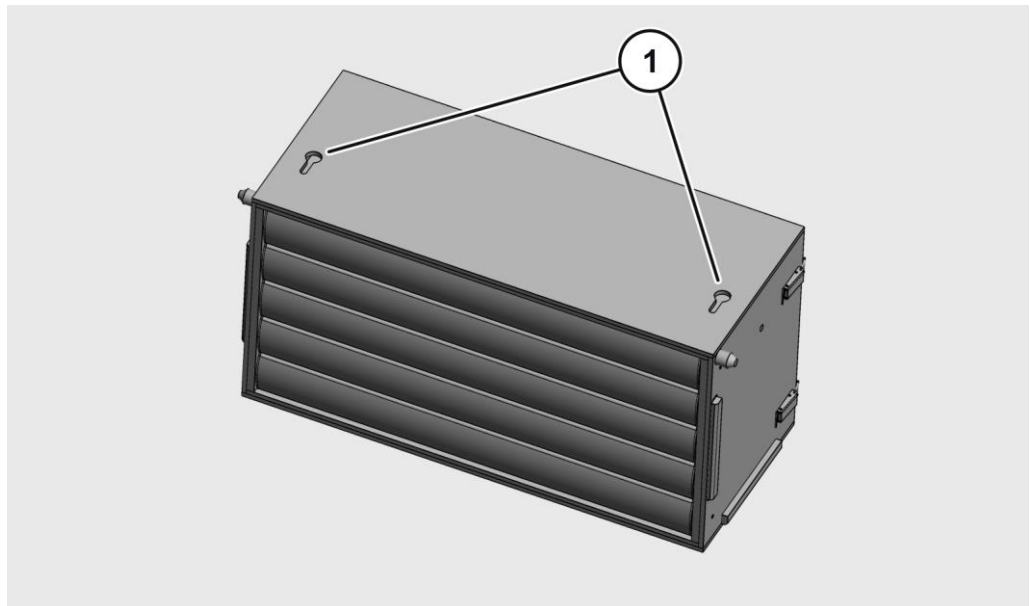
### **! WARNUNG**



Verletzungsgefahr durch das Stürzen von einer Leiter.

- ▶ Verwenden Sie für Arbeiten an der Decke eine standsichere Leiter.
- ▶ Stellen Sie sicher, dass Sie einen sicheren Stand auf der Leiter haben.

Die Filtergehäuse sind auf der Oberseite mit zwei Schlüsselbohrungen (1) ausgestattet. Diese dienen bei der Montage als Positionierhilfe und schützen bei der Demontage vor unbeabsichtigtem Herunterfallen. Die zugehörigen Arretiervorrichtungen sind unterhalb der Montageplatte vorhanden.

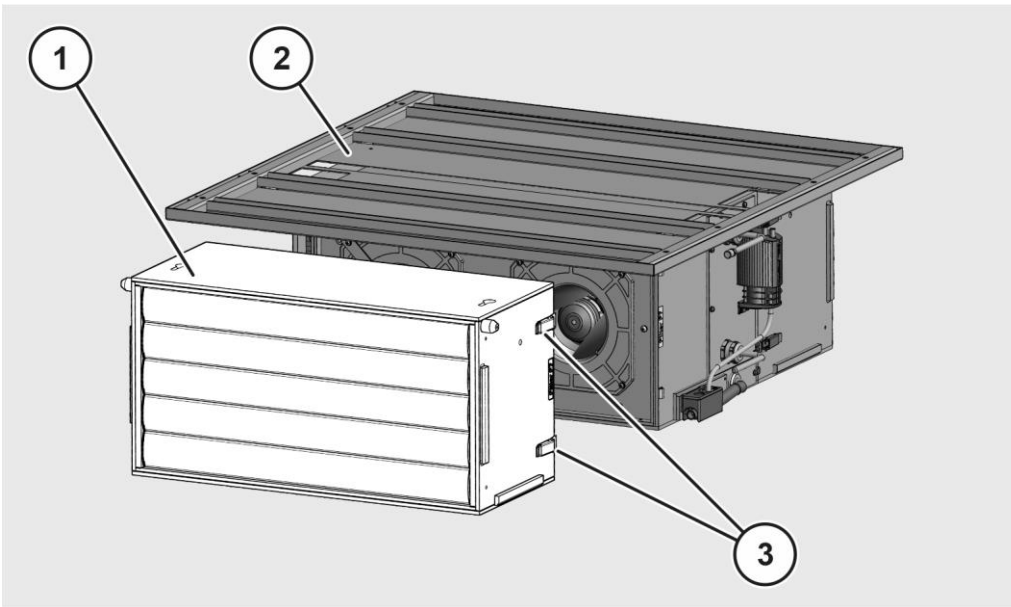


Das Filtergehäuse (1) ist an den Seiten mit jeweils zwei Bügelverschlüssen (3) befestigt. Die Abbildung zeigt das Filtergehäuse F7.

- ▶ Öffnen Sie die Bügelverschlüsse.
- ▶ Ziehen Sie das Filtergehäuse etwa 40 mm vom Gerät (2) ab.

Das Filtergehäuse wird hierbei in den Schlüsselbohrungen gehalten.

- ▶ Bewegen Sie das Filtergehäuse nun nach unten. Hier müssen Sie ggf. durch vor- und zurückbewegen des Filtergehäuses die entsprechende Position finden.



Um das Filtergehäuse zu montieren, gehen Sie wie folgt vor:

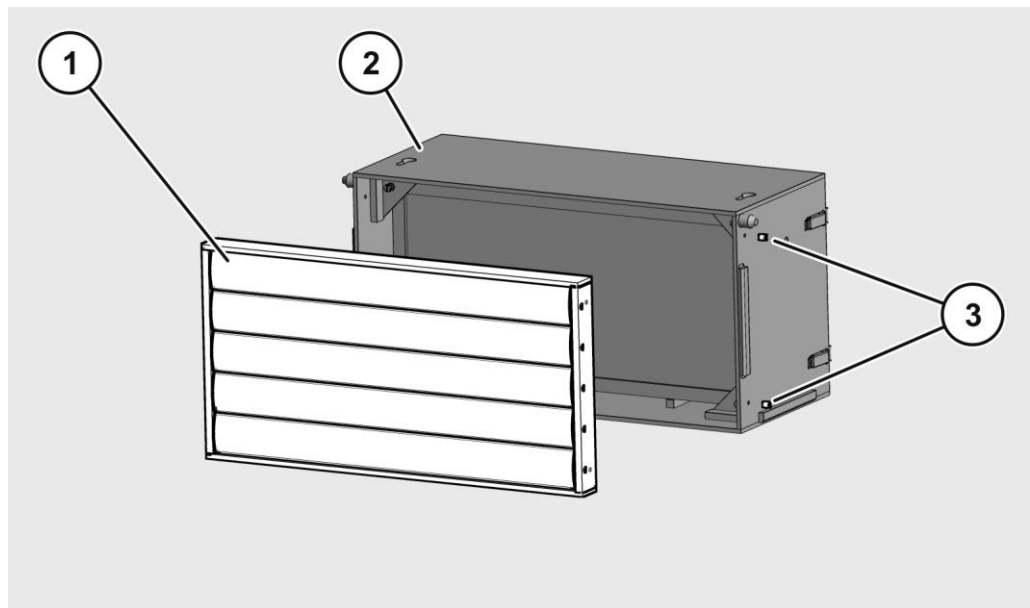
- ▶ Heben Sie das Filtergehäuse an.
- ▶ Fädeln Sie die beiden Schlüsselbohrungen in die vorhandenen Arretierhilfen unterhalb der Montageplatte ein.
- ▶ Schieben Sie das Filtergehäuse bis zum Anschlag.
- ▶ Schließen Sie die Bügelverschlüsse (pro Seite zwei).

### Lamellenrahmen demontieren und montieren

Der Lamellenrahmen (1) ist mit vier Schrauben im Filtergehäuse (2) befestigt. Um den Lamellenrahmen zu demontieren, gehen Sie wie folgt vor:

- ▶ Entfernen Sie die auf jeder Seite zwei Schrauben (3) (Schrauben nur an einer Seite dargestellt).
- ▶ Ziehen Sie den Lamellenrahmen ab.


Die Abbildung zeigt den Lamellenrahmen des Filtergehäuses F7. Die Vorgehensweise ist für das Filtergehäuse F9 identisch.



Um den Lamellenrahmen zu montieren, gehen Sie wie folgt vor:

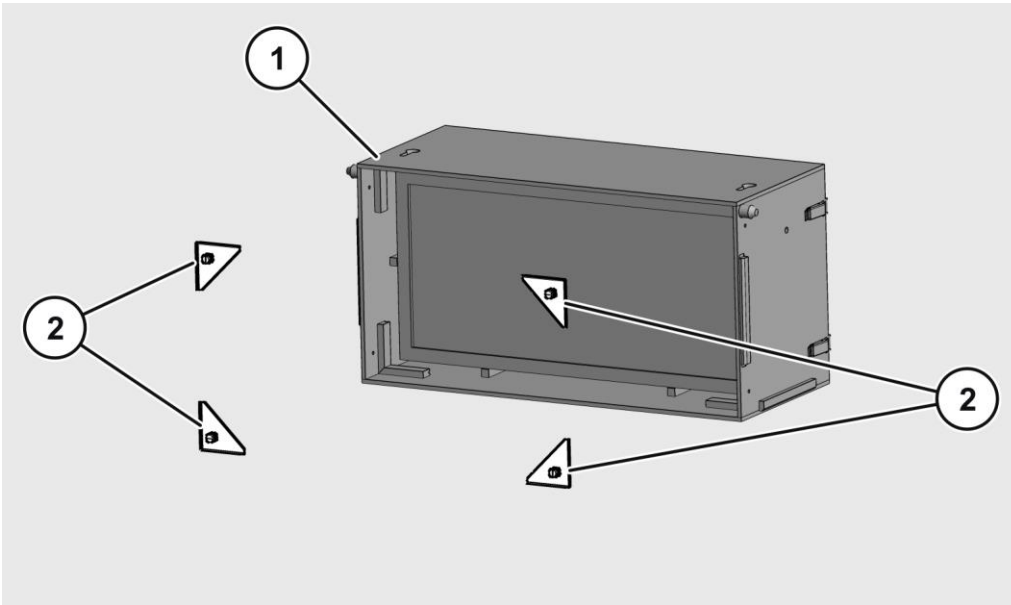
- ▶ Stecken Sie den Lamellenrahmen auf.
- ▶ Befestigen Sie den Lamellenrahmen mit jeweils zwei Schrauben an jeder Seite.

## Filter der ersten Stufe (F7) wechseln

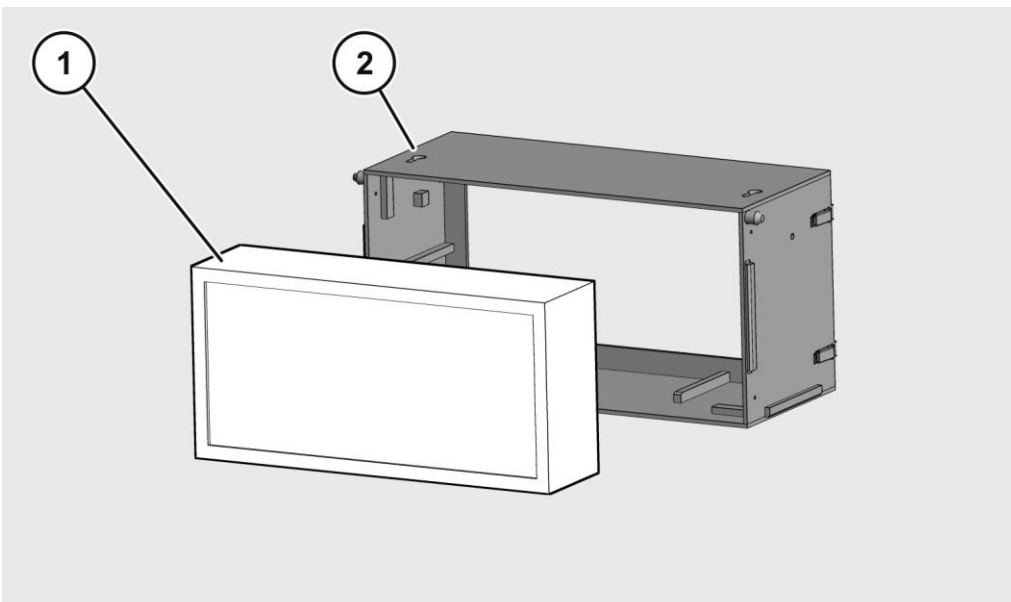
 Das Filtergehäuse F7 ist mit einem Aufkleber „F7“ gekennzeichnet.

Um den Filter der ersten Stufe (F7) zu wechseln, gehen Sie wie folgt vor:

- ▶ Entfernen Sie den Lamellenrahmen, siehe Seite 53.
- ▶ Lösen Sie die Schrauben der vier Montageecken (2) mit einem Schlitzschraubendreher.
- ▶ Entfernen Sie die vier Montageecken aus dem Filtergehäuse (1).



- ▶ Ziehen Sie den Filter (1) der ersten Stufe (F7) aus dem Filtergehäuse (2).

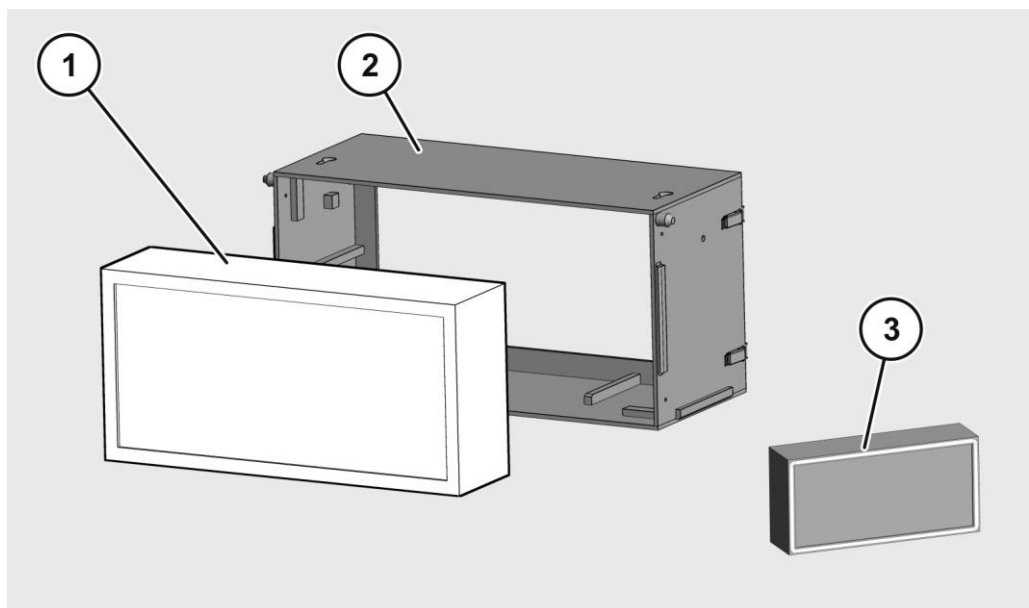


**ACHTUNG!**

Unzureichende Filterleistung durch beschädigten Filter.  
 ► Um Beschädigungen des Filters zu vermeiden, fassen Sie diesen nur an den Seiten an.  
 ► Stellen Sie sicher, dass das Filterelement mechanisch nicht beschädigt wird.


- Reinigen Sie das Gerät, siehe Seite 57.
- Nehmen Sie den Filter F7 aus seiner Verpackung.
- Setzen Sie den neuen Filter (1) der ersten Stufe (F7) in das Filtergehäuse (2) ein.

Die umlaufende Dichtung (3) am Filter muss hierbei in Richtung Gehäuse weisen.



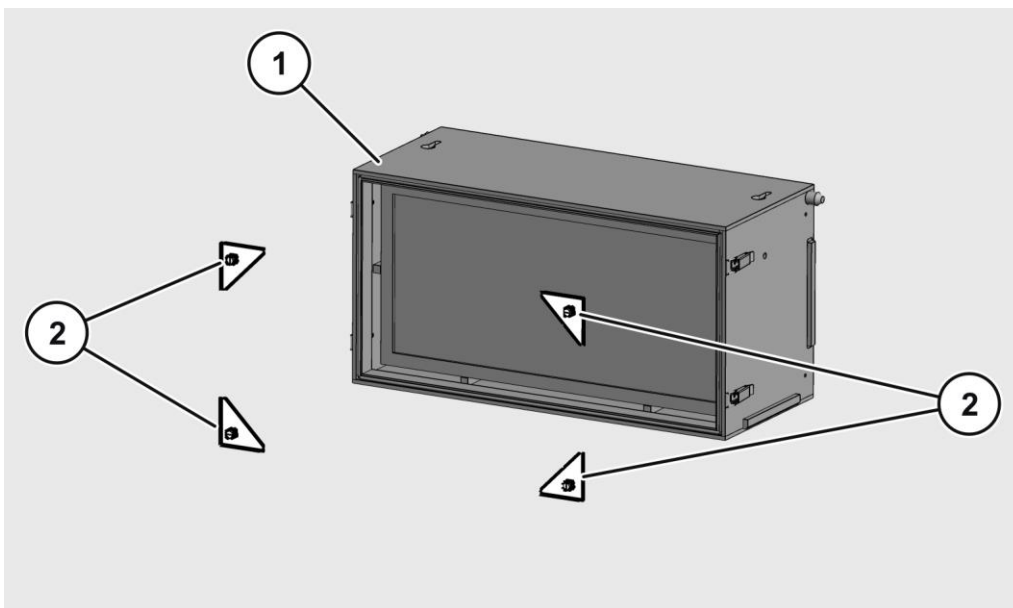
- Setzen Sie die vier Montageecken ein.
- Ziehen Sie die Schrauben der Montageecken mit einem Schlitzschraubendreher über Kreuz handfest an.
- Setzen Sie den Lamellenrahmen ein, siehe Seite 53.
- Montieren Sie das Filtergehäuse am Gerät, siehe Seite 51.

## Filter der zweiten Stufe (F9) wechseln

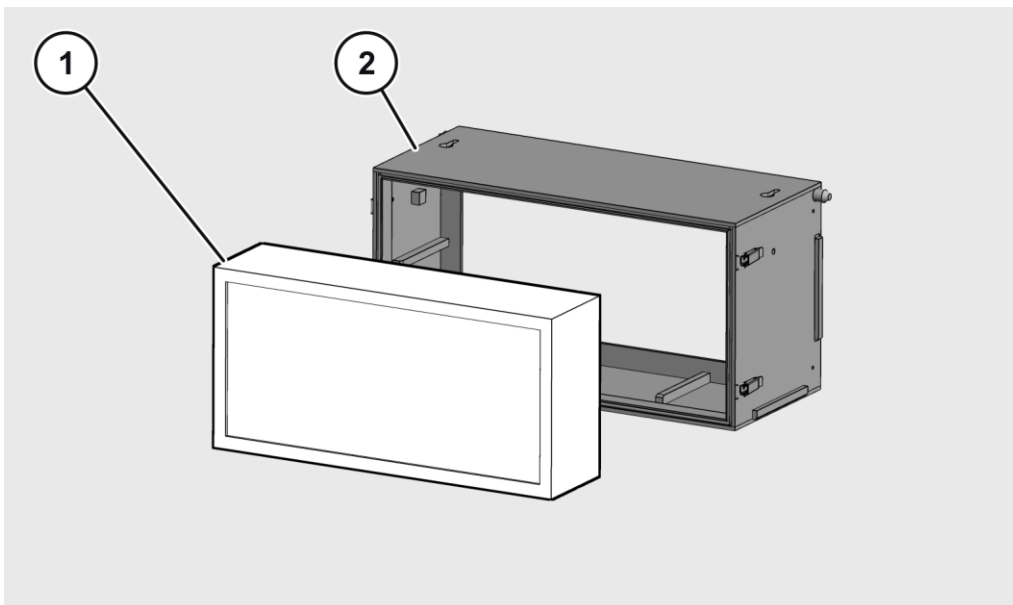
 Das Filtergehäuse F9 ist mit einem Aufkleber „F9“ gekennzeichnet.

Um den Filter der zweiten Stufe (F9) zu wechseln, gehen Sie wie folgt vor:

- ▶ Entfernen Sie den Lamellenrahmen, siehe Seite 53.
- ▶ Lösen Sie die Schrauben der vier Montageecken (2) mit einem Schlitzschraubendreher.
- ▶ Entfernen Sie die vier Montageecken aus dem Filtergehäuse (1).



- ▶ Ziehen Sie den Filter (1) der zweiten Stufe (F9) aus dem Filtergehäuse (2).



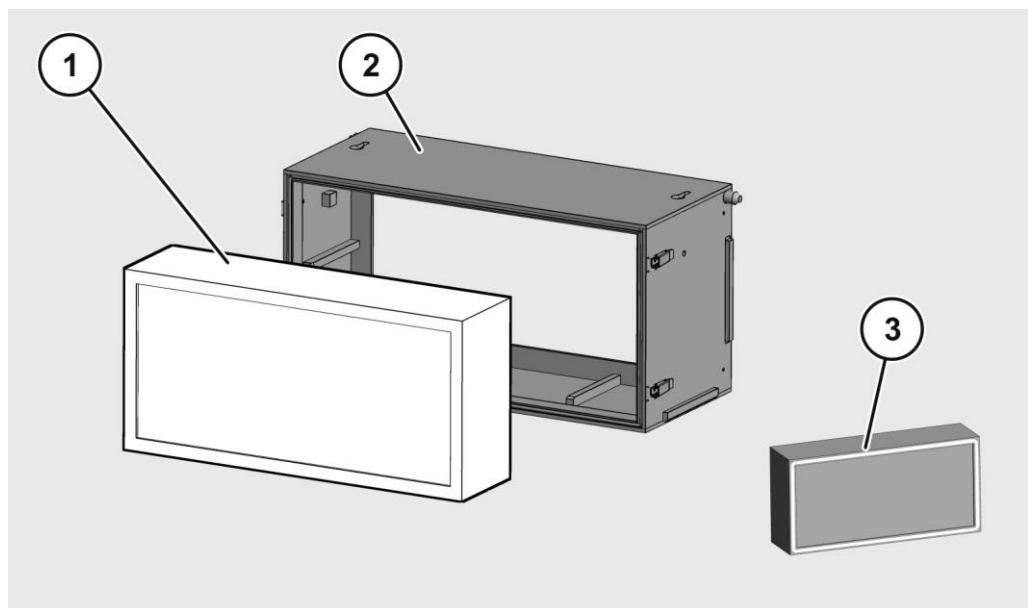


### ACHTUNG!

Unzureichende Filterleistung durch beschädigten Filter.  
 ► Um Beschädigungen des Filters zu vermeiden, fassen Sie diesen nur an den Seiten an.  
 ► Stellen Sie sicher, dass das Filterelement mechanisch nicht beschädigt wird.

- Reinigen Sie das Gerät, siehe Seite 57.
- Nehmen Sie den Filter F9 aus seiner Verpackung.
- Setzen Sie den neuen Filter (1) der zweiten Stufe (F9) in das Filtergehäuse (2) ein.

Die umlaufende Dichtung (1) am Filter muss hierbei in Richtung Gehäuse weisen.



- Setzen Sie die vier Montageecken ein.
- Ziehen Sie die Schrauben der Montageecken mit einem Schlitzschraubendreher über Kreuz handfest an.
- Setzen Sie das Filtergehäuse ein.
- Befestigen Sie es mit den Befestigungslaschen auf beiden Seiten.
- Setzen Sie den Lamellenrahmen ein, siehe Seite 53.
- Montieren Sie das Filtergehäuse am Gerät, siehe Seite 51.

### Gerät reinigen

Folgende Hilfsmittel sind für das Reinigen des Geräts erforderlich:

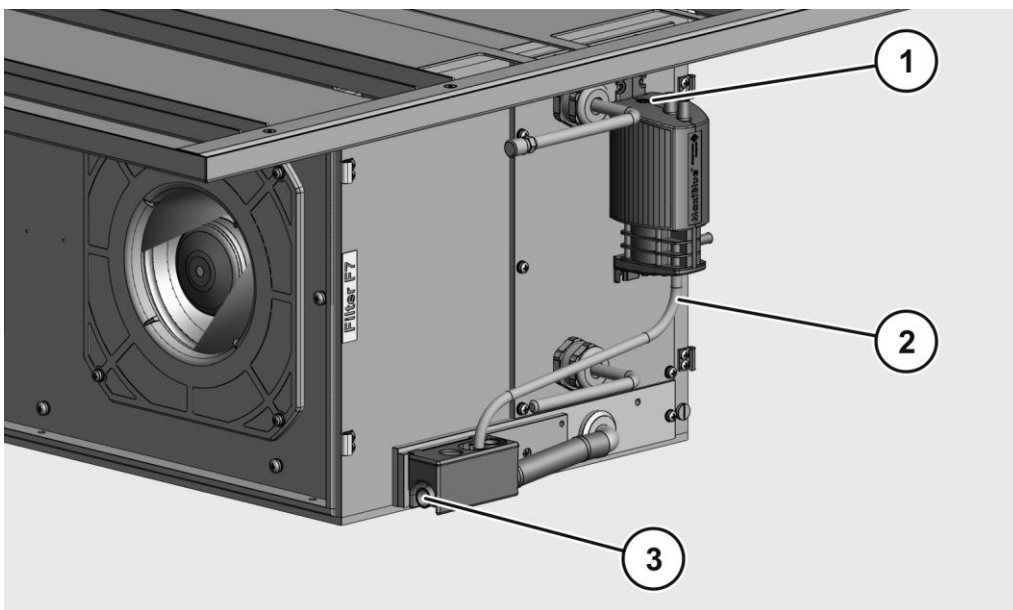
- Leiter
- sauerstoffspaltendes Desinfektionsmittel, wir empfehlen das Produkt Schülke Perform in einprozentiger Konzentration (Einwirkzeit 30 Minuten)
- alkoholisches Desinfektionsmittel, wir empfehlen das Produkt Diversy Divodes FG VT29

Um das Gerät zu reinigen, gehen Sie wie folgt vor:

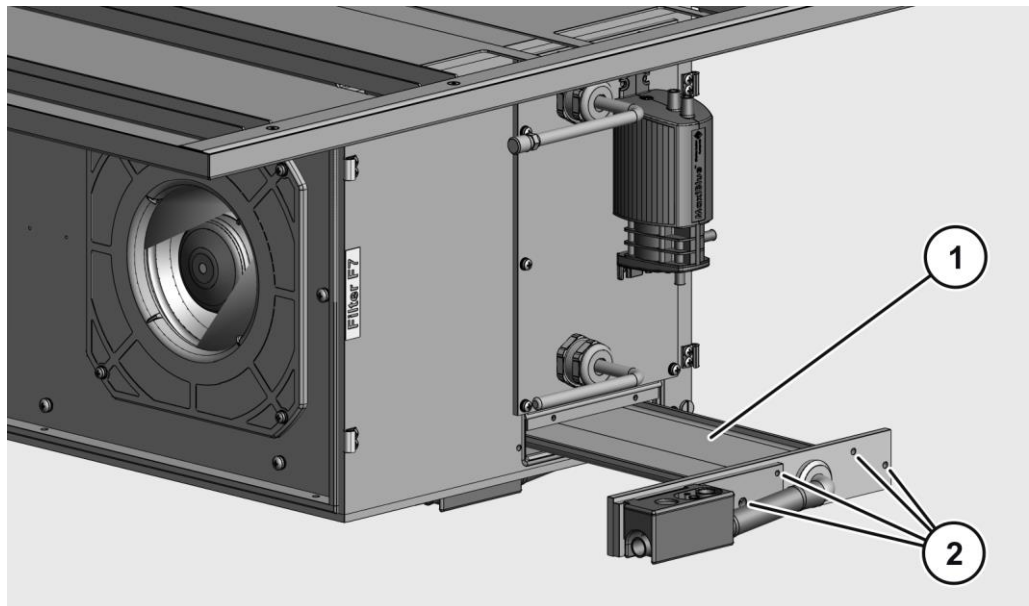
- ▶ Schalten Sie das Gerät spannungsfrei.
- ▶ Entfernen Sie die beiden Seitengehäuse, siehe Seite 50.
- ▶ Entfernen Sie die beiden Filtergehäuse, siehe Seite 51.
- ▶ Entfernen Sie den Filter F7, siehe Seite 54.
- ▶ Entfernen Sie den Filter F9, siehe Seite 56.
- ▶ Beachten und befolgen Sie die Angaben aus dem Sicherheitsdatenblatt für das sauerstoffspaltende Desinfektionsmittel.
- ▶ Desinfizieren Sie die Geräteteile von innen und außen mit sauerstoffspaltendem Desinfektionsmittel.
- ▶ Entfernen Sie die Gummimembran aus dem Tauwasser-Auslass (3).
- ▶ Sprühen Sie den Wärmetauscher an der Luftaustrittsseite mit sauerstoffspaltendem Desinfektionsmittel ein, bis dieses als wässrige Lösung auf beiden Seiten in die Tauwasserwanne läuft.

Das überschüssige Desinfektionsmittel läuft ab.

- ▶ Spülen Sie nach Ablauf der Einwirkzeit mit klarem Wasser nach.
- ▶ Ziehen Sie den Sensorstecker aus der Buchse (1) an der Kondensatpumpe.
- ▶ Ziehen Sie den Schlauch (2) aus dem unteren Anschluss der Kondensatpumpe.



- ▶ Lösen und entfernen Sie die Schrauben (2), mit denen die Tauwasserwanne am Gerät befestigt ist.
- ▶ Ziehen Sie die Tauwasserwanne (1) aus dem Gerät.



- ▶ Desinfizieren Sie die Tauwasserwanne.
- ▶ Desinfizieren Sie den Gehäusebereich unterhalb der Tauwasserwanne mit sauerstoffspaltendem Desinfektionsmittel.
- ▶ Setzen Sie die desinfizierte Tauwasserwanne ein.
- ▶ Befestigen Sie die Tauwasserwanne mit den vier Schrauben am Gerät.
- ▶ Verbinden Sie den Schlauch mit dem unteren Anschluss der Kondensatpumpe.
- ▶ Stecken Sie den Sensorstecker in die Buchse an der Kondensatpumpe.
- ▶ Setzen Sie die Gummimembran in den Tauwasser-Auslass.
- ▶ Desinfizieren Sie die Montageecken mit sauerstoffspaltendem Desinfektionsmittel.
- ▶ Benetzen Sie das Filtergehäuse F7 mit alkoholischem Desinfektionsmittel.
- ▶ Benetzen Sie das Filtergehäuse F9 mit alkoholischem Desinfektionsmittel.
- ▶ Setzen Sie den Filter F7 in das Filtergehäuse F7 ein, siehe Seite 54.
- ▶ Setzen Sie den Filter F9 in das Filtergehäuse F9 ein, siehe Seite 56.
- ▶ Benetzen Sie das Mittelmodul allseitig mit alkoholischem Desinfektionsmittel.
- ▶ Warten Sie bis sich die Desinfektionsmittel verflüchtigt haben.
- ▶ Montieren Sie die Filtergehäuse am Gerät, siehe Seite 51.
- ▶ Montieren Sie die beiden Seitengehäuse, siehe Seite 50.
- ▶ Schalten Sie das Gerät ein und prüfen Sie die Funktion.

## Hygieneprüfung durchführen

Zum Nachweis über den einwandfreien hygienischen Zustand des Gerätes sind folgende Hygieneprüfungen durchzuführen:

- Mikrobiologische Oberflächenuntersuchung
- Luftkeimzahlbestimmung

### Mikrobiologische Oberflächenuntersuchung

Sie benötigen für die mikrobiologische Oberflächenuntersuchung RODAC-Abklatschplatten (Replicate Organism Detection and Counting).

- ▶ Führen Sie eine mikrobiologische Oberflächenuntersuchung vor der Inbetriebnahme an folgenden Stellen durch:
  - luftführende Gehäuseteile
  - Wärmetauscher
  - Filtermedien (Innenseite des Geräts)
  - Tauwasserwanne.
- ▶ Nehmen Sie entsprechende Proben von den aufgeführten Stellen.
- ▶ Desinfizieren Sie die Flächen von denen Sie Proben genommen haben.
- ▶ Lassen Sie die Bestimmung der koloniebildende Einheiten (KBE) durch ein akkreditiertes Labor ausführen.

Das Ergebnis einer KBE – Bestimmung „in Operation“ dient dem mikrobiologischen Monitoring und kann zur Festlegung künftiger Prüfintervalle herangezogen werden.

### Luftkeimzahl bestimmen




Das Bestimmen der Luftkeimzahl sollte im Zuge der Raumqualifizierung in einem mit dem Hygieniker abzustimmenden, periodischen Intervall durchgeführt werden. Dies dient zur Qualifizierung der Vergleichsluft des Raumes und zur Beurteilung der Luft, welche das Gerät verlässt.

Bestimmen Sie die Luftkeimzahl in folgenden Fällen:

- bei der hygienischen Erstuntersuchung
- bei einem konkreten Verdacht überhöhter Koloniezahlen

Als Richtwerte zur Beurteilung der Untersuchungsergebnisse gelten die Angaben der VDI 6022, Tabelle 9.

## Gerät außer Betrieb nehmen

<b>⚠️ WARNUNG</b>	
	<p>Schwere oder tödliche Verletzungen durch Kontakt mit spannungsführenden Teilen.</p> <ul style="list-style-type: none"> <li>▶ Lassen Sie Arbeiten an elektrischen Einrichtungen nur durch Elektro-Fachpersonal durchführen.</li> <li>▶ Schalten Sie das Gerät vor Beginn von Arbeiten spannungsfrei.</li> <li>▶ Prüfen Sie vor Beginn von Arbeiten an elektrischen Komponenten diese auf elektrische Spannung und mögliche Restladungen.</li> <li>▶ Führen Sie Arbeiten an spannungsführenden Teilen nur unter Aufsicht einer zweiten Person durch.</li> </ul>
<b>⚠️ WARNUNG</b>	
	<p>Verletzungsgefahr durch den Kontakt mit Kältemittel.</p> <ul style="list-style-type: none"> <li>▶ Lassen Sie das Gerät nur durch Fachpersonal eines Fachbetriebs für Klimatechnik montieren und warten.</li> <li>▶ Tragen Sie Schutzhandschuhe bei Arbeiten, bei denen Sie in Kontakt mit Kältemittel kommen könnten.</li> <li>▶ Tragen Sie eine chemikalienbeständige Schutzbrille.</li> </ul>
<b>⚠️ WARNUNG</b>	
	<p>Verletzungsgefahr durch das Stürzen von einer Leiter.</p> <ul style="list-style-type: none"> <li>▶ Verwenden Sie für Arbeiten an der Decke eine standsichere Leiter.</li> <li>▶ Stellen Sie sicher, dass Sie einen sicheren Stand auf der Leiter haben.</li> </ul>

Um das Gerät außer Betrieb zu nehmen um es anschließend zu entsorgen, gehen Sie wie folgt vor:

- ▶ Tragen Sie die für die Arbeiten notwendige persönliche Schutzausrüstung.
- ▶ Demontieren Sie die Seitengehäuse.
- ▶ Demontieren Sie die Filtergehäuse.
- ▶ Trennen Sie das Gerät von der Stromversorgung.
- ▶ Trennen Sie das Gerät von den Medienanschlüssen.
- ▶ Demontieren Sie das Gerät von der Decke.

## Gerät entsorgen

Entsorgen Sie das Gerät und dessen Betriebsstoffe über einen zugelassenen Entsorgungsfachbetrieb. Beachten und befolgen Sie die dafür geltenden länderspezifischen Vorschriften. Im Zweifelsfall setzen Sie sich mit Ihrer Stadt- oder Gemeindeverwaltung in Verbindung.

Das Gerät besteht hauptsächlich aus folgenden Werkstoffen.

Bauteil	Werkstoff
Montageplatte	Aluminium, Edelstahl
Filtergehäuse	PVC
Mittelmodul	PVC
Lamellen	Aluminium
Lamellenrahmen	PVC
Filter	Kunstfaser
Elektrische Komponenten	Kupfer, Kunststoffe

- ▶ Sortieren Sie die demontierten Teile nach ihren Werkstoffen.
- ▶ Führen Sie die Teile der Wiederverwertung zu.
- ▶ Entsorgen Sie die Betriebsstoffe nach den am Einsatzort geltenden Bestimmungen.

## Technische Daten

### Hepa Jet Smart S-Version

	25	32	50
Kälteleistung [kW]	2,5	3,6	5
Heizleistung [kW]	3,2	4,2	5,8
Maximale Druckstufe (PS) des Wärmetauschers [bar]	45		
Luftmenge niedrig [m <sup>3</sup> /h]	250	360	360
Luftmenge hoch [m <sup>3</sup> /h]	480	600	780
B x H x T [mm]	900 x 340 x 900		
Gewicht [kg]	82		
Spannungsversorgung	230 V, 50 Hz		
Leistungsaufnahme [W]	340		
empfohlene Absicherung [A]	16		
Förderhöhe Kondensatpumpe [mm]	500		
Schalldruckpegel LpA [dB(A)] gemessen in 1 m Abstand	40–46	42–51	42–55
niedrige Lüfterstufe	40	42	42
hohe Lüfterstufe	46	51	55

## Hepa Jet Smart X-Version

	15	20	25	32	40	50
Kälteleistung [kW]	1,7	2,2	2,5	3,6	4,5	5
Heizleistung [kW]	1,9	2,8	3,2	4,2	5,2	5,8
Maximale Druckstufe (PS) des Wärmetauschers [bar]	45					
Luftmenge niedrig [m <sup>3</sup> /h]	250	250	250	360	360	360
Luftmenge hoch [m <sup>3</sup> /h]	480	480	480	600	660	780
B × H × T [mm]	900 × 340 × 900					
Gewicht [kg]	82					
Spannungsversorgung	230 V, 50 Hz					
Leistungsaufnahme [W]	340					
empfohlene Absicherung [A]	16					
Förderhöhe Kondensatpumpe [mm]	500*					
Schalldruckpegel LpA [dB(A)] gemessen in 1 m Abstand	40– 46	40– 46	40– 46	42-51	42-53	42-55
niedrige Lüfterstufe	40	40	40	42	42	42
hohe Lüfterstufe	46	46	46	51	53	55

\*) : Garantiertes Arbeitsbereich. Siehe auch das Leistungsdiagramm der Kondensatpumpe auf Seite 74.



**Filterdaten**


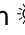

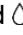
	<b>F7</b>	<b>F9</b>	<b>H13*</b>
Norm	ISO ePM1 65% (F7)	ISO ePM1 80% (F9)	ISO 29463 Hepa Filterklasse H13
Filter Typ	Makro	Makro	Mikro SF
B x H x T [mm]	592 x 287 x 150		
Anfangsdruckdifferenz [Pa]	53	63	240
Empfohlene Enddruckdifferenz [Pa]	160	190	390

\*) : Kann alternativ zu dem F9 Filter eingesetzt werden. Siehe auch Seite 46.

## Störungen beheben

Merkmal	Mögliche Ursache	Abhilfe
Das Gerät schaltet sich nach kurzer Zeit automatisch aus	Die Sicherung oder der Fehlerstrom-Schutzschalter lösen aus.	<ul style="list-style-type: none"> <li>▶ Schalten Sie das Gerät aus.</li> <li>▶ Lassen Sie das Gerät durch einen qualifizierten Service-Techniker prüfen.</li> </ul>
Wasser tritt aus dem Gerät aus	Die Kondensatpumpe ist defekt.	<ul style="list-style-type: none"> <li>▶ Schalten Sie das Gerät aus.</li> <li>▶ Lassen Sie das Gerät durch einen qualifizierten Service-Techniker prüfen.</li> </ul>
Auf dem Display der Fernbedienung wird ein Fehlercode angezeigt	Es liegt Störung im Gerät vor.	<ul style="list-style-type: none"> <li>▶ Wenden Sie sich an den Service.</li> <li>▶ Teilen Sie den Fehlercode mit.</li> </ul>
Das Gerät funktioniert nicht	Es liegt ein Stromausfall vor	<ul style="list-style-type: none"> <li>▶ Stellen Sie die Stromversorgung sicher.</li> </ul> <p>Wenn die Stromversorgung hergestellt ist, nimmt das Gerät den Betrieb automatisch wieder auf.</p>
	Die Sicherung oder der Fehlerstrom-Schutzschalter wurde ausgelöst.	<ul style="list-style-type: none"> <li>▶ Prüfen Sie, ob eine Sicherung ausgelöst wurde.</li> <li>▶ Schalten Sie die Sicherung wieder ein.</li> <li>▶ Prüfen Sie ob der Fehlerstrom-Schutzschalter ausgelöst wurde.</li> <li>▶ Schalten Sie den Fehlerstrom-Schutzschalter wieder ein.</li> <li>▶ Wenn diese Störung öfter auftritt, lassen Sie das Gerät durch einen qualifizierten Service-Techniker prüfen.</li> </ul>

Merkmal	Mögliche Ursache	Abhilfe
Die Kühl- oder Heizleistung ist nicht ausreichend	Lufteinlass oder Luftauslass sind blockiert.	<ul style="list-style-type: none"> <li>▶ Prüfen Sie ob der Lufteinlass oder Luftauslass blockiert ist.</li> <li>▶ Stellen Sie sicher, dass Lufteinlass und Luftauslass frei von Objekten sind.</li> </ul> <p>Angaben zu den Abständen von Objekten von Lufteinlass und Luftauslass finden Sie ab Seite 27.</p>
	Einer oder beide Luftfilter im Gerät sind stark verschmutzt.	<ul style="list-style-type: none"> <li>▶ Prüfen Sie die Luftfilter auf Verschmutzungen.</li> <li>▶ Tauschen Sie verschmutzte Luftfilter gegen einwandfreie Neue aus, siehe ab Seite 47.</li> </ul>
	Temperatur zu hoch oder zu niedrig eingestellt.	<ul style="list-style-type: none"> <li>▶ Prüfen sie die Temperatureinstellung an der Fernbedienung.</li> <li>▶ Stellen Sie die Temperatur neu ein.</li> </ul>
	Ventilator Drehzahl zu hoch oder zu niedrig eingestellt.	<ul style="list-style-type: none"> <li>▶ Prüfen sie die Einstellung der Ventilator Drehzahl an der Fernbedienung.</li> <li>▶ Stellen Sie eine geeignete Ventilator Drehzahl ein.</li> </ul>
	Fenster und/oder Türen sind geöffnet.	<ul style="list-style-type: none"> <li>▶ Schließen Sie Türen und Fenster.</li> </ul>
	Direkte Sonneneinstrahlung in den Raum.	<ul style="list-style-type: none"> <li>▶ Verhindern Sie direkte Sonneneinstrahlung durch das Installieren von Jalousien oder Rollos.</li> </ul>
	Die Einstellung der Lamellen ist nicht korrekt.	<ul style="list-style-type: none"> <li>▶ Prüfen Sie die Einstellung der Lamellen.</li> <li>▶ Stellen Sie die Lamellen neu ein, siehe ab Seite 44.</li> </ul>
	Es sind zu viele Personen im Raum.	<ul style="list-style-type: none"> <li>▶ Stellen Sie sicher, dass sich während des Betriebes nicht zu viele Personen im Raum aufhalten.</li> </ul> <p>Die mögliche Personenzahl hängt von der Raumgröße ab.</p>

Merkmale	Mögliche Ursache	Abhilfe
Das Gerät schaltet sich nach kurzer Zeit automatisch aus	Die Sicherung oder der Fehlerstrom-Schutzschalter lösen aus.	<ul style="list-style-type: none"> <li>▶ Schalten Sie das Gerät aus.</li> <li>▶ Lassen Sie das Gerät durch einen qualifizierten Service-Techniker prüfen.</li> </ul>
Wasser tritt aus dem Gerät aus	Die Kondensatpumpe ist defekt.	<ul style="list-style-type: none"> <li>▶ Schalten Sie das Gerät aus.</li> <li>▶ Lassen Sie das Gerät durch einen qualifizierten Service-Techniker prüfen.</li> </ul>
Auf dem Display der Fernbedienung wird  und der Fehlercode "FILT" angezeigt.	Das Intervall für die Filterreinigung ist abgelaufen (siehe Parameter P62 auf Seite <b>Fehler! Textmarke nicht definiert.</b> f). Der Betrieb des Geräts wird fortgesetzt.	<ul style="list-style-type: none"> <li>▶ Prüfen Sie anhand des Wartungsplans auf Seite 48, ob ein Filter-Austausch notwendig ist.</li> <li>▶ Wechseln Sie bei Bedarf Filter F7 und/oder F9.</li> <li>▶ Setzen Sie die Intervall-Funktion zurück, in dem Sie die Betriebsart von  auf  und wieder zurück schalten.</li> </ul>
Auf dem Display der Fernbedienung wird  und der Fehlercode "COND" angezeigt.	Die Kondensatpumpe hat eine Störung. Der Betrieb des Geräts wird gestoppt.	<ul style="list-style-type: none"> <li>▶ Schalten Sie das Gerät aus.</li> <li>▶ Lassen Sie die Kondensatpumpe durch einen qualifizierten Service-Techniker prüfen.</li> </ul> <p>Wenn die Störung beseitigt ist, erlischt der Fehlercode, und das Gerät nimmt den Kühlbetrieb wieder auf.</p>
Auf dem Display der Fernbedienung wird ein anderer Fehlercode angezeigt	Es liegt Störung im Gerät vor.	<ul style="list-style-type: none"> <li>▶ Wenden Sie sich an den Service.</li> <li>▶ Teilen Sie den Fehlercode mit.</li> </ul>

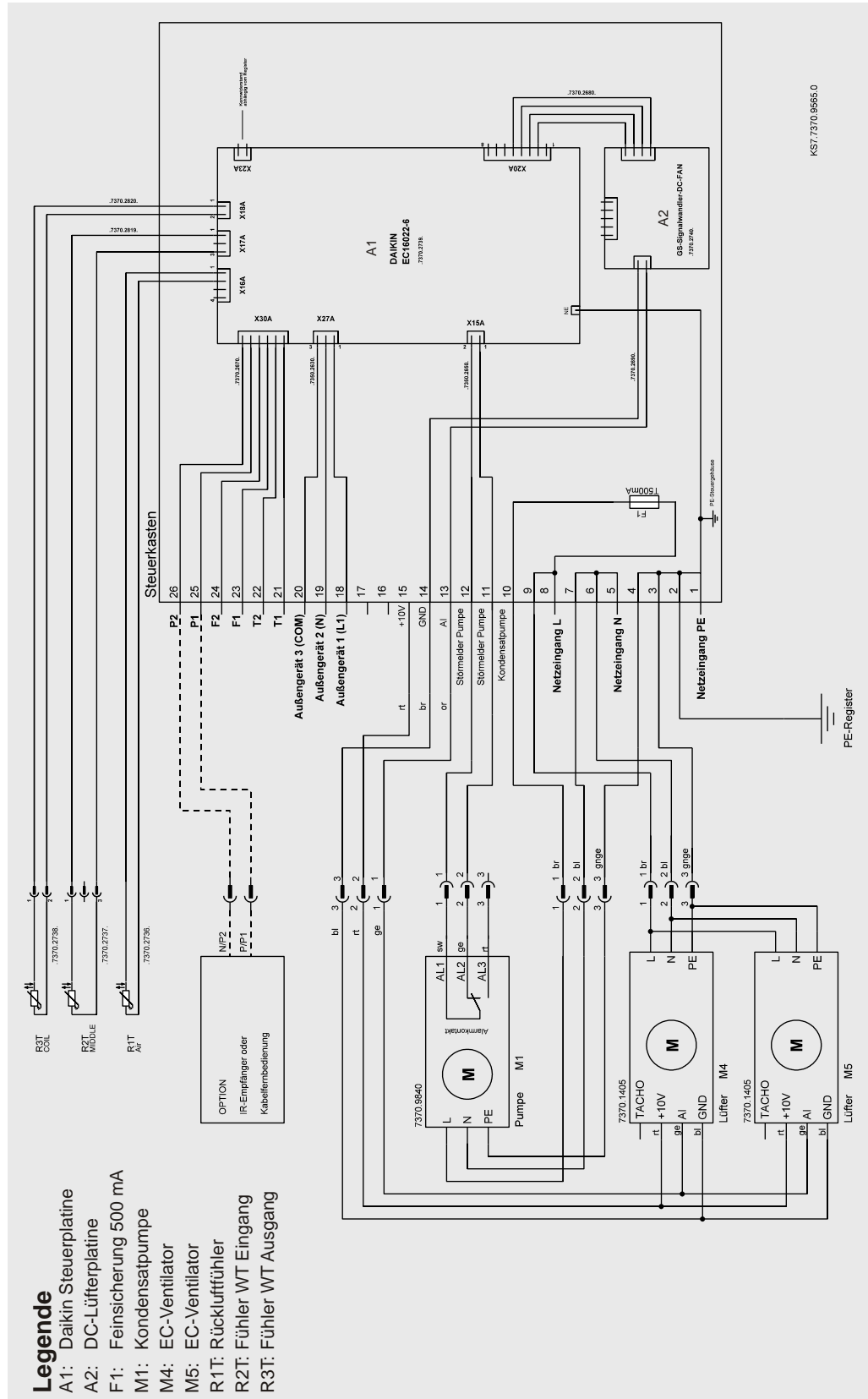


Merkmal	Mögliche Ursache	Abhilfe
Das Gerät funktioniert nicht	Es liegt ein Stromausfall vor	<ul style="list-style-type: none"><li>▶ Stellen Sie die Stromversorgung sicher.</li></ul> Wenn die Stromversorgung hergestellt ist, nimmt das Gerät den Betrieb automatisch wieder auf.
	Die Sicherung oder der Fehlerstrom-Schutzschalter wurde ausgelöst.	<ul style="list-style-type: none"><li>▶ Prüfen Sie, ob eine Sicherung ausgelöst wurde.</li><li>▶ Schalten Sie die Sicherung wieder ein.</li><li>▶ Prüfen Sie ob der Fehlerstrom-Schutzschalter ausgelöst wurde.</li><li>▶ Schalten Sie den Fehlerstrom-Schutzschalter wieder ein.</li><li>▶ Wenn diese Störung öfter auftritt, lassen Sie das Gerät durch einen qualifizierten Service-Techniker prüfen.</li></ul>

Merkmal	Mögliche Ursache	Abhilfe
Die Kühl- oder Heizleistung ist nicht ausreichend	Luftinlass oder Luftauslass sind blockiert.	<ul style="list-style-type: none"> <li>▶ Prüfen Sie ob der Luftinlass oder Luftauslass blockiert ist.</li> <li>▶ Stellen Sie sicher, dass Luftinlass und Luftauslass frei von Objekten sind.</li> </ul> <p>Angaben zu den Abständen von Objekten von Luftinlass und Luftauslass finden Sie ab Seite 27.</p>
	Einer oder beide Luftfilter im Gerät sind stark verschmutzt.	<ul style="list-style-type: none"> <li>▶ Prüfen Sie die Luftfilter auf Verschmutzungen.</li> <li>▶ Tauschen Sie verschmutzte Luftfilter gegen einwandfreie Neue aus, siehe ab Seite 47.</li> </ul>
	Temperatur zu hoch oder zu niedrig eingestellt.	<ul style="list-style-type: none"> <li>▶ Prüfen sie die Temperatureinstellung an der Fernbedienung.</li> <li>▶ Stellen Sie die Temperatur neu ein.</li> </ul>
	Ventilatorzahl zu hoch oder zu niedrig eingestellt.	<ul style="list-style-type: none"> <li>▶ Prüfen sie die Einstellung der Ventilatorzahl an der Fernbedienung.</li> <li>▶ Stellen Sie eine geeignete Ventilatorzahl ein.</li> </ul>
	Fenster und/oder Türen sind geöffnet.	<ul style="list-style-type: none"> <li>▶ Schließen Sie Türen und Fenster.</li> </ul>
	Direkte Sonneneinstrahlung in den Raum.	<ul style="list-style-type: none"> <li>▶ Verhindern Sie direkte Sonneneinstrahlung durch das Installieren von Jalousien oder Rollos.</li> </ul>
	Die Einstellung der Lamellen ist nicht korrekt.	<ul style="list-style-type: none"> <li>▶ Prüfen Sie die Einstellung der Lamellen.</li> <li>▶ Stellen Sie die Lamellen neu ein, siehe ab Seite 44.</li> </ul>
	Es sind zu viele Personen im Raum.	<ul style="list-style-type: none"> <li>▶ Stellen Sie sicher, dass sich während des Betriebes nicht zu viele Personen im Raum aufhalten.</li> </ul> <p>Die mögliche Personenzahl hängt von der Raumgröße ab.</p>

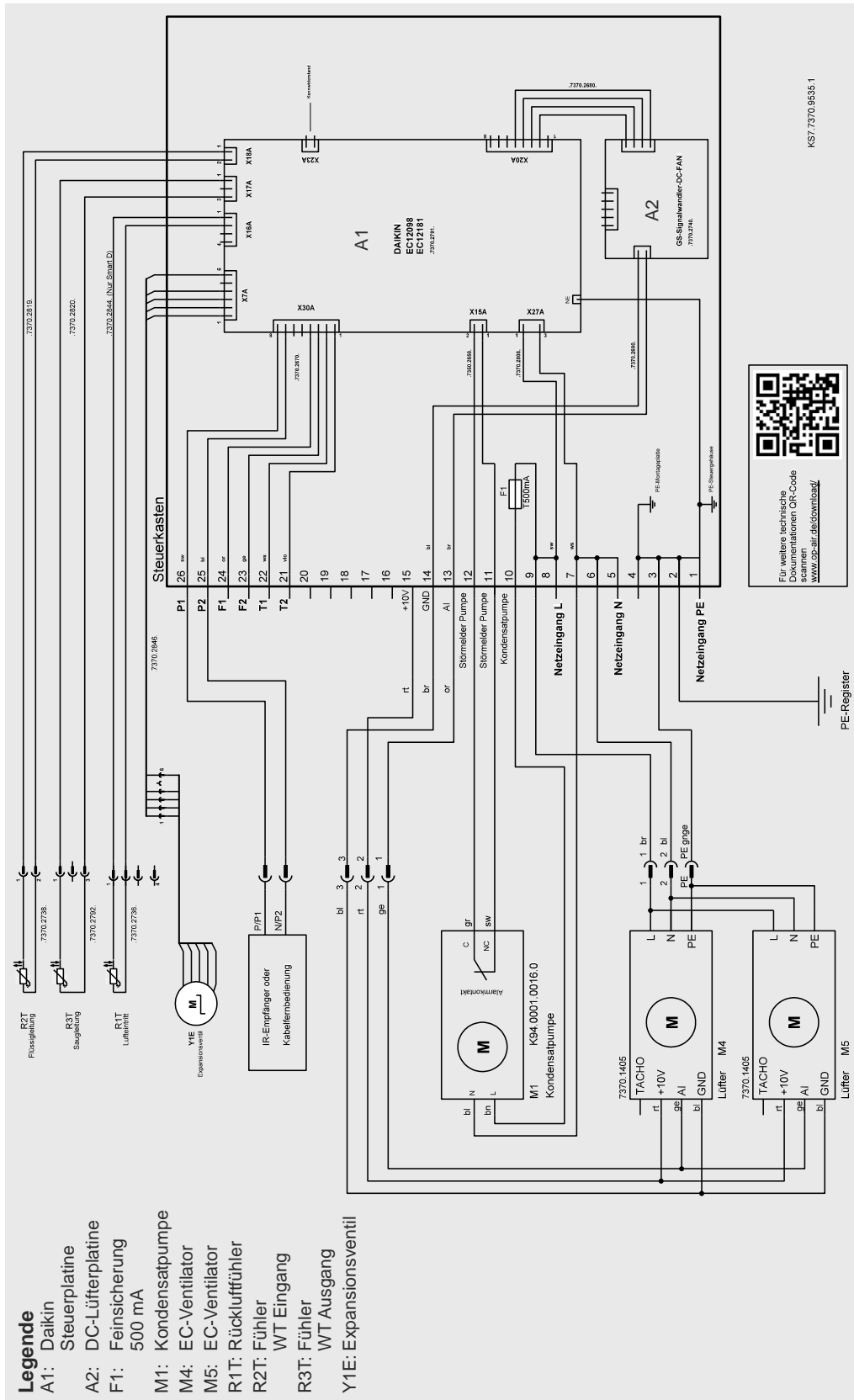
# Anhang

## Schaltplan Hepa Jet Smart S



KS7.7370.9655.0

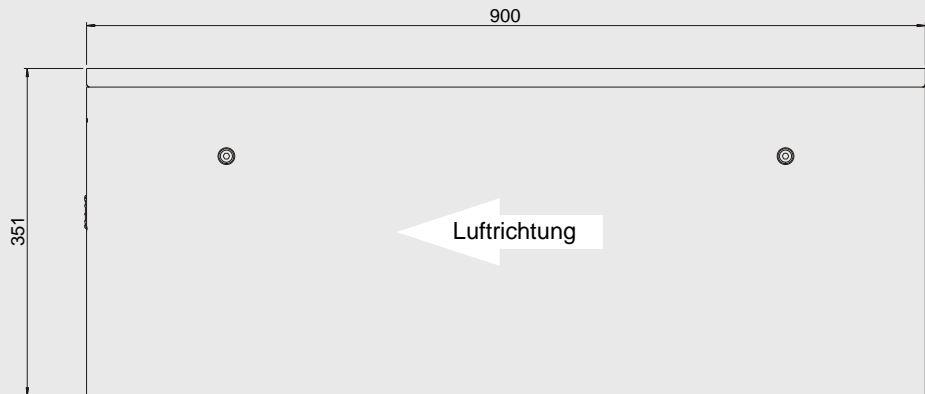
# Schaltplan Hepa Jet Smart X



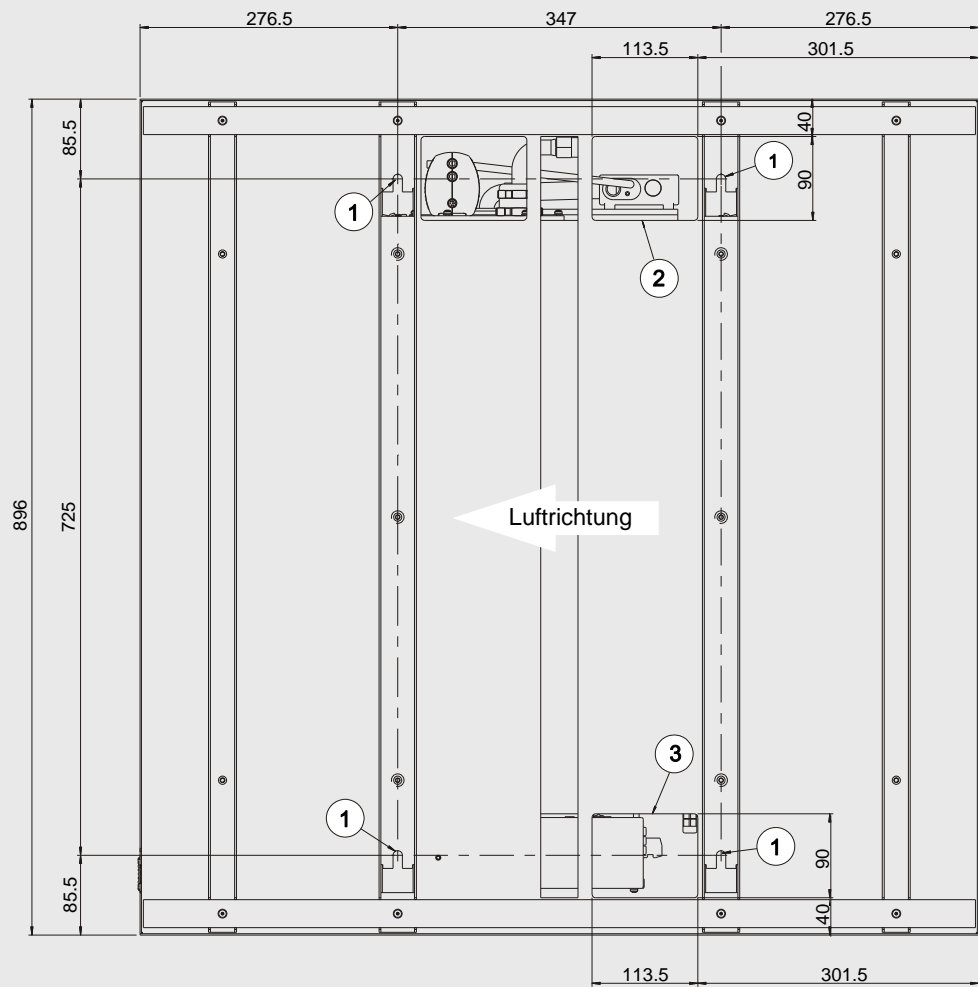


## Technische Zeichnung Hepa Jet Smart S und X

Ansicht von rechts



Ansicht von oben

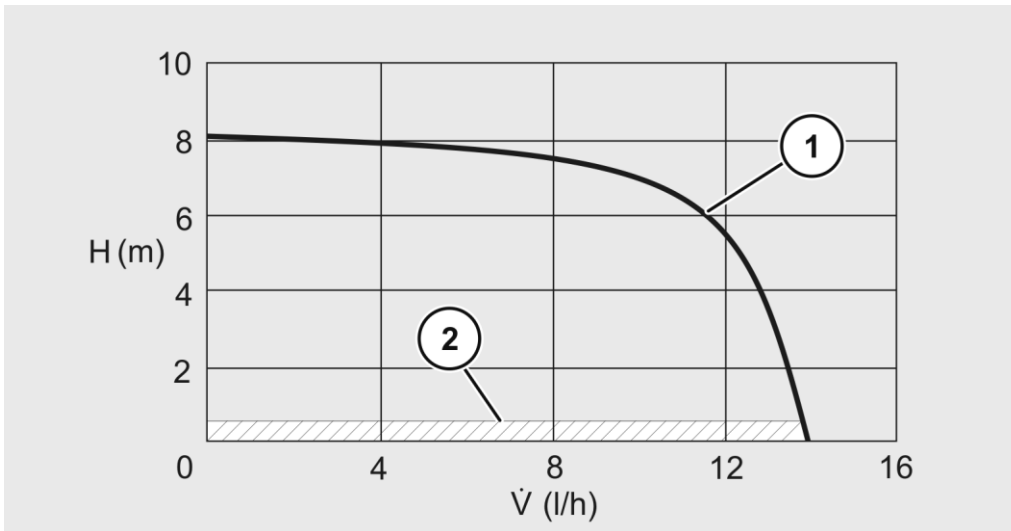


- ① Befestigungspunkte für M8 Gewindestange
- ② Öffnung für Kühlmittelversorgung
- ③ Öffnung für Elektroinstallation

Maße in mm

KS0.7370.0100 . 0

## Leistungsdiagramm Kondensatpumpe



Nr.	Erläuterung
1	Leistungskurve
2	Garantierter Arbeitsbereich

## EG-Konformitätserklärung



### EG-Konformitätserklärung

nach EG-Richtlinie 2006/42/EG  
(Amtsblatt der Europäischen Union L157/24 vom 9.6.2006)  
über Maschinen, Anhang II 1.A

**Hersteller:** OP-AIR Projektgesellschaft für Raumluftechnik und Energieeffizienz mbH  
**Produkt:** Klimagerät  
**Produktmodelle:** Hepa Jet Smart  
Hepa Jet Smart D  
Hepa Jet TB3  
Hepa Jet TB3 light  
Hepa Jet GRiD  
Hepa Jet TB2 H-REC

Der Hersteller erklärt hiermit, dass das Produkt allen einschlägigen Bestimmungen sowie allen relevanten grundlegenden Sicherheits- und Gesundheitsschutzanforderungen der o. g. Richtlinie entspricht.

Darüber hinaus entspricht das Produkt folgenden Richtlinien:

- RoHS-Richtlinie 2011/65/EU zur Beschränkung der Verwendung bestimmter gefährlicher Stoffe in Elektro- und Elektronikgeräten (Amtsblatt der EU L 174/88 vom 01.07.2011)
- EMV-Richtlinie 2014/30/EU über Elektromagnetische Verträglichkeit (Amtsblatt der EU L96/97 vom 29.03.2014)

Die Niederspannungsrichtlinie 2014/35/EU (Amtsblatt der Europäischen Union L96/357 vom 29.3.2014) wurde gemäß Anh. I Nr. 1.5.1 MRL 2006/42/EG hinsichtlich ihrer Schutzziele eingehalten.

Folgende harmonisierte Normen wurden angewandt:

EN ISO 12100: 2010-11	Sicherheit von Maschinen – Allgemeine Gestaltungsgrundsätze – Risikobewertung und Risikominderung
EN 1037:1995 +A1:2008	Sicherheit von Maschinen – Vermeidung von unerwartetem Anlauf
EN 60204-1: 2006/AC:2010	Sicherheit von Maschinen – Elektrische Ausrüstung von Maschinen – Teil 1: Allgemeine Anforderungen

Name und Anschrift der Person, die bevollmächtigt ist, die technischen Unterlagen zusammenzustellen:

OP-AIR Projektgesellschaft für Raumluftechnik und Energieeffizienz mbH  
Mirko Märzdorf  
Lothringer Allee 2, 44805 Bochum  
Telefon: +49 234 33899820, E-Mail: info@op-air.de

Bochum, den 4. Juli 2024

Mirko Märzdorf, Geschäftsführer und Dokumentationsbeauftragter



OP – AIR Projektgesellschaft für  
Raumluftechnik & Energieeffizienz mbH  
Gustav-Winkler-Str. 22a / 43699 Bielefeld  
Telefon: +49 (0) 521 94 19 82 0  
Fax: +49 (0) 521 94 19 32 29  
info@op-air.de / www.op-air.de

## Prüfzertifikat Hygienische Eignung

**HYBETA**  
HYGIENE · BERATUNG · TECHNISCHE ANALYSEN

### ZERTIFIKAT



### Hygienische Eignung der Sekundärluftkühlanlage „Hepa Jet Smart“ gemäß DIN 1946-4:2018-09 und VDI 6022-1:2018-01

AUFTRAGGEBER	OP-Air Projektgesellschaft für Raumluftechnik und Energieeffizienz mbH
PRÜFGEGENSTAND	Sekundärluftkühlanlage „Hepa Jet Smart“
PRÜFUNG	Bewertung der hygienischen Sicherheit und Einsetzbarkeiten hygiene-relevanten Bereichen (wie im Gesundheitswesen) und Konformität mit DIN 1946-4:2018-09 sowie VDI 6022-1:2018-01.
PRÜFBERICHT	36375-GUT-ULK-1118-A
PRÜFERGEBNIS	Die hygienische Unbedenklichkeit und Konformität der Anlage „Hepa Jet Smart“ mit DIN 1946-4:2018-09 und VDI 6022-1:2018-01 wird bestätigt.
AUSSTELLUNGSDATUM	2018-11-30
AUTORISIERUNG	Dr. Frank Wille, Münster

  
Dr. Frank Wille

HYBETA GmbH  
Nevinghoff 20  
48147 Münster  
fon +49 (0) 2 51 28 51 - 0  
email info@hybeta.com  
www.hybeta.com

GESCHÄFTSFÜHRER  
Dr. Frank Wille  
Dr. Dominik Lör  
Sitz der Gesellschaft  
Amtsgericht Münster HRB 8569  
USt-IdNr DE239415234

BANKVERBINDUNG  
Sparkasse Münsterland Ost  
IBAN DE90 4005 0150 0034 3553 54  
BIC WELADED1MST  
NIEDERLASSUNG HEIDELBERG  
NIEDERLASSUNG KROSTITZ

 **DAKKS**  
Deutsche  
Akkreditierungsstelle  
D-PL-17310-01-02

Mehr wissen. Weiter denken. ■



**OP-AIR** Projektgesellschaft für Raumluftechnik und Energieeffizienz mbH  
Lothringer Allee 4  
44805 Bochum  
Zentrale: +49 (0) 234 338 998 20  
Fax: +49 (0) 234 338 998 29  
[www.op-air.de](http://www.op-air.de)