

Sekundärluft-Kühlgerät

Hepa Jet GRiD W-Version



Deutschsprachige Original-Betriebsanleitung

Siemens

02/2025

Inhaltsverzeichnis

Hinweise zur Anleitung und zum Hersteller	4
Anleitung verfügbar halten.....	4
Gestaltungsmerkmale im Text.....	4
Gestaltungsmerkmale in Abbildungen.....	5
Richtungsangaben.....	5
Mitgeltende Unterlagen.....	6
Dokumentationsbeauftragter.....	6
Herstelleradresse.....	6
Sicherheit	7
Bestimmungsgemäßer Gebrauch.....	7
Einsatzbereich.....	7
Grundlegende Sicherheitshinweise.....	8
Sachschäden vermeiden.....	9
Persönliche Schutzausrüstung.....	9
Personalqualifikation.....	10
Organisatorische Maßnahmen.....	11
Warn- und Hinweisschilder.....	13
Verbot eigenmächtiger Umbauten.....	14
Gestaltungsmerkmale von Warnhinweisen.....	15
Gestaltungsmerkmale von Hinweisen auf Sachschäden.....	15
Beschreibung	16
Aufgabe und Funktion.....	16
Geräteübersicht.....	17
Regelventil mit Ventilantrieb.....	17
Übersicht Kabel-Fernbedienung.....	18
Angaben im Typenschild.....	20
Gerät transportieren und lagern	21
Gerät montieren	22
Bedingungen am Montageort.....	22
Wichtige Einbaumaße.....	23
Montage vorbereiten.....	24
Montage an einer Decke durchführen.....	25
Durchgangsventil und Ventilantrieb montieren.....	27
Dreiwegeventil und Ventilantrieb montieren.....	28
Gerät anschließen	30
Anschluss an das Kaltwassernetz herstellen.....	30
Abflussleitung für Tauwasser anschließen.....	31
Elektrischen Anschluss herstellen.....	32

Gerät für die Inbetriebnahme vorbereiten	33
Filter F7 in Filtergehäuse F7 einsetzen	33
Filter F9 in Filtergehäuse F9 einsetzen	35
Gerät in Betrieb nehmen	37
Ventilatorleistung für H13 Filter anpassen.....	37
Gerät warten	38
Wartungsplan.....	39
Wartungsarbeiten vorbereiten	40
Gerät für Wartungsarbeiten vorbereiten	40
Revisionsklappe öffnen und schließen	41
Mittelstrebe aus- und einbauen	46
Mittlere Abdeckung aus- und einbauen	47
Filter der ersten Stufe (F7) wechseln	47
Filter der zweiten Stufe (F9) wechseln	51
Tauwasserwanne entfernen und montieren	54
Schalldämmung herausnehmen und einsetzen	55
Gerät reinigen	61
Hygieneprüfung durchführen	64
Mikrobiologische Oberflächenuntersuchung	64
Luftkeimzahl bestimmen	64
Gerät außer Betrieb nehmen	65
Gerät entsorgen	66
Technische Daten	67
Hepa Jet GRiD.....	67
Filterdaten	68
Störungen beheben	69
Anhang	72
Schaltpläne (Betrieb mit Siemens Steuerung).....	72
Schaltpläne (GLT-Betrieb)	73
Eingestellte Parameter (Siemens-Steuerung)	76
Technische Zeichnung Hepa Jet GRiD	79
Kurzdatenblätter	80
Leistungsdiagramm Kondensatpumpe	83
Prüfzertifikat Hygienische Eignung	84

Hinweise zur Anleitung und zum Hersteller

Diese Anleitung hilft Ihnen bei der sicheren Montage und Wartung sowie dem sicheren Betrieb des Sekundärluft-Kühlgeräts Hepa Jet GRiD. Das Sekundärluft-Kühlgerät wird im Folgenden kurz „Gerät“ genannt.

Diese Anleitung wendet sich an jede Person, die eine der folgenden Tätigkeiten mit und an dem Gerät vornimmt:

- transportieren
- montieren
- anschließen
- in Betrieb nehmen
- bedienen
- reinigen
- warten
- Störungen beseitigen
- entsorgen.

Die Anleitung wendet sich sowohl an Bediener des Geräts als auch an Fachpersonal für die Montage und Wartung.

Anleitung verfügbar halten

Diese Anleitung ist Bestandteil des Geräts.

- ▶ Bewahren Sie diese Anleitung immer mit dem Gerät auf.
- ▶ Liefern Sie diese Anleitung mit, wenn Sie das Gerät verkaufen oder in anderer Weise weitergeben.

Gestaltungsmerkmale im Text

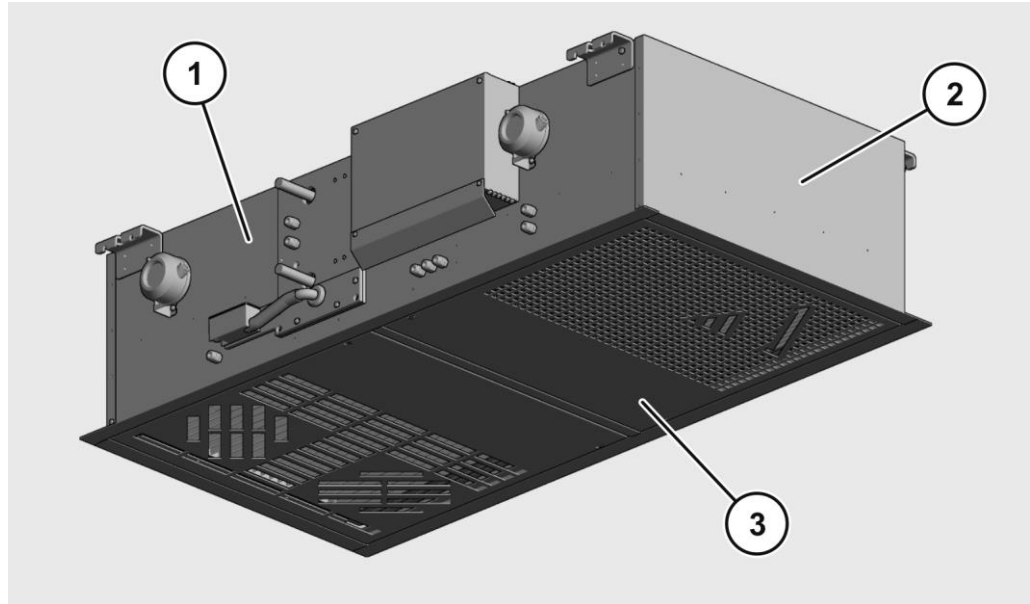
Verschiedene Elemente dieser Anleitung sind mit festgelegten Gestaltungsmerkmalen versehen. So können Sie die folgenden Elemente leicht unterscheiden:

Normaler Text

- Aufzählungen
 - Aufzählungen zweiter Ordnung
- ▶ Handlungsschritte
- ① Tipps. Enthalten zusätzliche Informationen, wie zum Beispiel besondere Angaben zum wirtschaftlichen Gebrauch des Geräts.

Gestaltungsmerkmale in Abbildungen

Im Text angesprochene Bauteile in Abbildungen sind durch Positionsnummern gekennzeichnet. Die Positionsnummern werden in jeder Abbildung ab „1“ durchnummeriert und im Uhrzeigersinn aufsteigend angeordnet.



Richtungsangaben

Die Richtungsangaben für das Gerät sind wie folgt definiert:

- „vorne“ bzw. "hinten": Auf der Vorderseite (1) befinden sich die Anschlüsse. Die gegenüber liegende ist dementsprechend die Rückseite.
- „links“ bzw. „rechts“: Die rechte Seite (2) ist von der Vorderseite mit Blickrichtung nach hinten definiert. Die linke entsprechend.
- „unten“ bzw. "oben": Auf der Unterseite (3) befinden sich Lufteinlass und Luftauslass; an der Oberseite befinden sich die Befestigungspunkte für die Deckenmontage.

Die übrigen verwendeten Richtungsangaben leiten sich aus diesen Richtungsangaben ab.

Mitgeltende Unterlagen

Verletzungsgefahr durch Missachtung der mitgeltenden Unterlagen.

- ▶ Lesen und befolgen Sie die erforderlichen mitgeltenden Unterlagen, bevor Sie mit dem oder am Gerät arbeiten. Sie finden diese im Dokumentationsordner des Geräts.

Mitgeltende Unterlagen sind insbesondere folgende Dokumentarten:

- Sicherheitsdatenblätter
- Bedienungsanleitung der Kabel-Fernbedienung und/oder der Infrarot-Fernbedienung
- Betriebsanleitung des Außengeräts
- Elektroschaltplan
- Klemmenplan
- Anschlussplan
- Montageanleitung für Durchgangs- und Dreiwegeventile
- Montageanleitung für elektrothermischen Stellantrieb
- Montageanleitung für Raumthermostat

Dokumentationsbeauftragter

OP-AIR Projektgesellschaft für Raumluftechnik und Energieeffizienz mbH
Herr Märzdorf
Lothringer Allee 4 (Im Energie-Effizienzzentrum)
44805 Bochum
Zentrale: +49 (0) 234 338 998 20
Fax: +49 (0) 234 338 998 29
www.op-air.de

Herstelleradresse

OP-AIR Projektgesellschaft für Raumluftechnik und Energieeffizienz mbH
Lothringer Allee 4 (Im Energie-Effizienzzentrum)
44805 Bochum
Zentrale: +49 (0) 234 338 998 20
Fax: +49 (0) 234 338 998 29
www.op-air.de

Sicherheit

Schwere oder tödliche Verletzungen durch Unfälle aufgrund Missachtung der Hinweise in dieser Anleitung.

Insbesondere das Missachten der Hinweise im Kapitel Sicherheit kann zu Unfällen führen.

- ▶ Beachten und befolgen Sie alle Hinweise in dieser Anleitung, bevor Sie Arbeiten mit oder am Gerät durchführen.
- ▶ Stellen Sie sicher, dass diese Anleitung jedem Benutzer zur Verfügung steht.

Befolgen Sie außer den Hinweisen in dieser Anleitung in jedem Fall auch die am Montageort geltenden gesetzlichen und anderen Regelungen:

- Regelungen zur Unfallverhütung
- Regelungen für sicherheits- und fachgerechtes Arbeiten
- am Aufstellort geltende Bestimmungen, insbesondere zum Explosionsschutz, Brandschutz und Wasserschutz.

Bestimmungsgemäßer Gebrauch

Das Sekundärluft-Kühlgerät dient der Klimatisierung von Innenräumen kleiner bis mittlerer Größe, insbesondere für OP-Räume der Raumklasse 2. Das Gerät darf nur innerhalb der Einsatzgrenzen und unter Einhaltung der technischen, hygienischen und genehmigungstechnischen Anforderungen betrieben werden.

Zur bestimmungsgemäßen Verwendung gehört auch das Lesen und Verstehen dieser Anleitung sowie das Beachten und Befolgen aller Angaben in dieser Anleitung, insbesondere der Sicherheitshinweise. Darüber hinaus müssen auch die Sicherheitshinweise sowie alle anderen Angaben aus den mitgeltenden Unterlagen beachtet und befolgt werden. Jeder andere Gebrauch gilt ausdrücklich als nicht bestimmungsgemäß.

Einsatzbereich

- ▶ Betreiben Sie das Gerät nur innerhalb der Einsatzbereiche, die in den technischen Daten und auf dem Typenschild genannt sind.
- ▶ Halten Sie folgende Umgebungsbedingungen ein:
 - min. 16 °C (80 % rel. Luftfeuchtigkeit, nicht kondensierend)
 - max. 45 °C (65 % rel. Luftfeuchtigkeit, nicht kondensierend)

Grundlegende Sicherheitshinweise

Explosionsgefahren vermeiden

Schwere oder tödliche Verletzungen durch Explosion möglich.

- ▶ Setzen Sie das Gerät nicht in potenziell explosiver Atmosphäre ein.

Verletzungen durch elektrischen Schlag vermeiden

Schwere oder tödliche Verletzungen durch Kontakt mit spannungsführenden Teilen.

- ▶ Lassen Sie Arbeiten an elektrischen Einrichtungen nur durch Elektro-Fachpersonal durchführen.
- ▶ Schalten Sie das Gerät vor Beginn von Arbeiten spannungsfrei.
- ▶ Prüfen Sie vor Beginn von Arbeiten an elektrischen Komponenten diese auf elektrische Spannung und mögliche Restladungen.
- ▶ Führen Sie Arbeiten an spannungsführenden Teilen nur unter Aufsicht einer zweiten Person durch.

Verletzungen durch Brand vermeiden

Verbrennungen infolge eines Brandes, Kontakt mit Mineralöl-Nebel, korrosiven Gasen oder Wasserdampf möglich.

- ▶ Lassen Sie das Gerät nur durch Fachpersonal eines Fachbetriebs für Klimatechnik montieren und warten.
- ▶ Stellen Sie sicher, dass die Mindestabstände zu Wänden und anderen Gegenständen eingehalten wurden.
- ▶ Prüfen Sie das Gerät nach Installation und Wartungsarbeiten auf Lecks des Kältemittel-Kreislaufs.
- ▶ Halten Sie Feuerquellen wie Heizkörper, Ofen oder Herd vom Gerät fern.

Verletzungsgefahren durch mechanische Gefährdungen vermeiden

Knochenbrüche, Quetschungen, Prellungen durch Herabfallen des Geräts bei der Montage.

- ▶ Entfernen Sie vor der Montage des Geräts die Abdeckungen.
- ▶ Lassen Sie das Gerät nur durch Fachpersonal eines Fachbetriebs für Klimatechnik montieren.
- ▶ Verwenden Sie für die Montage einen Montagelift oder ein ähnliches geeignetes Hilfsmittel zum Anheben des Geräts.

Verletzungsgefahr durch Stürzen von einer Leiter bei Montage des Geräts.

- ▶ Entfernen Sie vor der Montage des Geräts die Abdeckungen.
- ▶ Lassen Sie das Gerät nur durch Fachpersonal eines Fachbetriebs für Klimatechnik montieren.
- ▶ Verwenden Sie für die Montage einen Montagelift oder ein ähnliches geeignetes Hilfsmittel zum Anheben des Geräts.
- ▶ Verwenden Sie für Arbeiten an der Decke eine standsichere Leiter.
- ▶ Stellen Sie sicher, dass Sie einen sicheren Stand auf der Leiter haben.

Verletzungsgefahr der Hände am rotierenden Lüfter des Geräts.

- ▶ Betreiben Sie das Gerät nur bei geschlossenem Gehäuse.
- ▶ Lassen Sie Wartungsarbeiten nur durch unterwiesenes Fachpersonal ausführen.
- ▶ Schalten Sie vor allen Arbeiten am Gerät dieses strom- und drucklos.
- ▶ Verwenden Sie nur geeignete Werkzeuge in ordnungsgemäßen Zustand.

Verletzungsgefahr durch Kontakt mit scharfen Ecken und Kanten an Werkstücken.

- ▶ Tragen Sie Schutzhandschuhe.

Verletzungen durch Kontakt mit Kältemittel vermeiden

Ausströmendes Kältemittel bzw. Kältemittelgas kann zu Augenverletzungen, Erfrierungen, Erstickung und Hautreizungen führen.

- ▶ Lassen Sie das Gerät nur durch Fachpersonal eines Fachbetriebs für Klimatechnik montieren und warten.
- ▶ Vermeiden Sie direkte Berührung mit Kältemittel.
- ▶ Tragen Sie chemikalienbeständige Schutzhandschuhe bei Arbeiten, bei denen Sie in Kontakt mit Kältemittel oder Kältemittelgas kommen könnten.
- ▶ Tragen Sie eine chemikalienbeständige Schutzbrille bei Arbeiten, bei denen Sie in Kontakt mit Kältemittel oder Kältemittelgas kommen könnten.
- ▶ Beachten und befolgen Sie die Hinweise aus dem zugehörigen Sicherheitsdatenblatt.

Umweltschäden vermeiden

Bei unsachgemäßer Entsorgung von gefährlichen Medien kann es zu Umweltschäden kommen. Vergiftung kann die Folge sein.

- ▶ Lassen Sie gefährliche Medien wie z. B. Kältemittel ausschließlich durch Fachpersonal und nach gesetzlich geltenden Bestimmungen entsorgen.
- ▶ Beachten und befolgen Sie die Informationen aus dem entsprechenden Sicherheitsdatenblatt.
- ▶ Tragen Sie die persönliche Schutzausrüstung.

Sachschäden vermeiden

Schäden oder Funktionsstörungen des Geräts bei unsachgemäßer Montage, unsachgemäßem Anschluss oder unsachgemäßer Wartung möglich.

- ▶ Lassen Sie die Montage, den Anschluss und Wartungsarbeiten nur durch qualifizierte Fachkräfte durchführen.



Persönliche Schutzausrüstung

Bei Montage und Wartung des Geräts können Gefahren auftreten.

- ▶ Tragen Sie bei allen Arbeiten mit und am Gerät geeignete persönliche Schutzausrüstung (PSA).
- ▶ Beachten und befolgen Sie bei der Zusammenstellung der Schutzausrüstung Folgendes:

- die Bestimmungen am Einsatzort
- die Angaben in den mitgeltenden Unterlagen, insbesondere in den Sicherheitsdatenblättern für die verwendeten Medien

Für bestimmte Tätigkeiten ist persönliche Schutzausrüstung vorgeschrieben:

Symbol	PSA	Lebensphase	Tätigkeit
	Schutzhandschuhe	Wartung, Störungsbehebung	Arbeiten am Kälteaggregat
	Augenschutz	Wartung, Störungsbehebung	Arbeiten am Kälteaggregat

Personalqualifikation

Sämtliche Arbeiten dürfen nur von dafür qualifiziertem und befugtem Personal durchgeführt werden. Qualifiziert ist Personal, das regelmäßig für die jeweiligen Arbeiten geschult, ausgebildet oder darin unterwiesen worden ist und dieses durch entsprechende Bescheinigungen oder Nachweise belegen kann.

Für das Bedienen des Geräts sind folgende Qualifikationen erforderlich:

- Der Bediener hat die zugehörige Bedienungsanleitung gelesen und verstanden, insbesondere die darin enthaltenen Sicherheits- und Warnhinweise.
- Der Bediener bedient das Gerät über die Kabel-Fernbedienung.

Für das Montieren, Anschließen, in Betrieb nehmen, Warten, außer Betrieb nehmen sind folgende Qualifikationen erforderlich:

- Das Montage und Wartungspersonal hat die zugehörige Montage- und Wartungsanleitung einschließlich der mitgeltenden Unterlagen gelesen und verstanden, insbesondere die darin enthaltenen Sicherheits- und Warnhinweise.
- Das Montage- und Wartungspersonal ist Fachpersonal eines Fachbetriebs für Klimatechnik mit entsprechender Qualifikation.
- Das Montage- und Wartungspersonal kann Sachkenntnis gemäß VDE 100 (Errichten von Niederspannungsanlagen) und VDI 6022 (Raumluftechnik, Raumlufqualität – Hygieneanforderungen an raumluftechnische Anlagen und Geräte (VDI-Lüftungsregeln)) nachweisen.

Für sämtliche Arbeiten an und mit elektrischen Bauteilen ist Elektro-Fachpersonal mit folgenden Qualifikationen erforderlich:

- Das Elektro-Fachpersonal kann Anschlüsse im Niederspannungsbereich fachgerecht herstellen.
- Das Elektro-Fachpersonal kann Informationen aus Schaltplänen verstehen und umsetzen.

Organisatorische Maßnahmen

Arbeitsorganisation

Bei der Arbeitsorganisation ist sicherzustellen:

- Wartungsarbeiten werden detailliert protokolliert.
- Es werden intakte Hebemittel verwendet.

Inspektion und Wartung

Die regelmäßige Inspektion und Wartung des Geräts ist integraler Bestandteil des Sicherheitskonzepts.

► Führen Sie Wartungsarbeiten laut Wartungsplan auf Seite 39 durch.

Notwendige Maßnahmen beim Einbau

Um einen sicheren Betrieb zu gewährleisten, müssen beim Einbau bestimmte Maßnahmen getroffen werden.

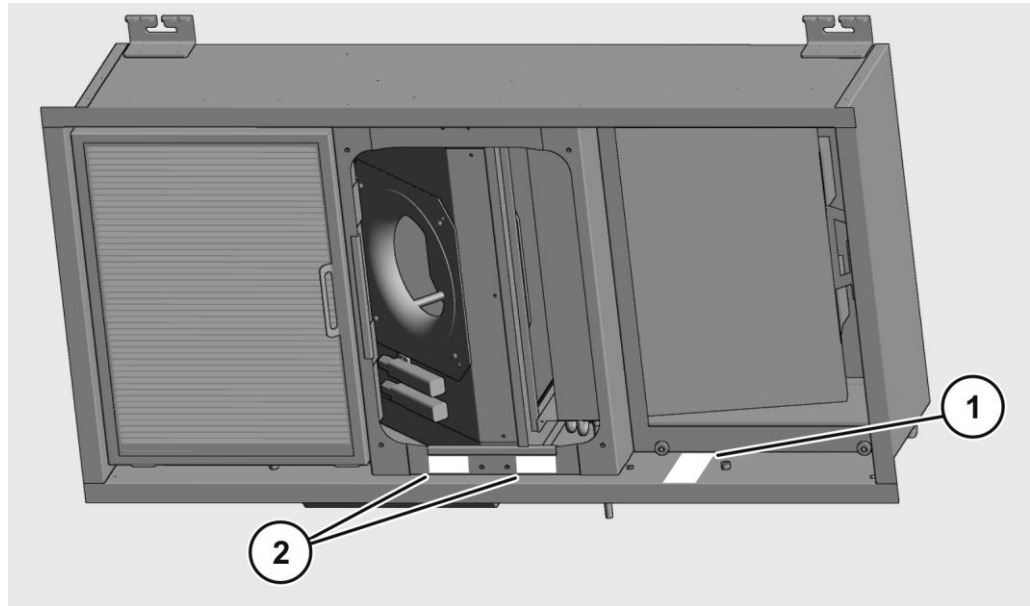
Maßnahme	Umzusetzen durch	Richtlinie
Sicherstellen, dass das Fundament stark genug für das Gewicht des Geräts ist.	Montagepersonal	2006/42/EG, Anhang I, 1.3.3.
Sicherheitsabstand von 1 m zu anderen elektrischen oder elektronischen Geräten einhalten.	Montagepersonal	2014/30/EU, Anhang I
Leckageprüfung des Kälteaggregats	Inbetriebnehmer	2006/42/EG, Anhang I, 1.5.6., 1.5.13
Überwachung der Kältemittelkonzentration in der Raumluft bei kleinen Räumen vorgeschrieben.	Betreiber	2006/42/EG, Anhang I, 1.5.13.
Überspannungsschutz	Elektriker	2006/42/EG, Anhang I, 1.5.1.
Erdung des Schutzleiters	Elektriker	2006/42/EG, Anhang I, 1.5.1., 1.5.16.

Pflichten des Betreibers

- Der Betreiber des Geräts ist durch Gesetze oder Bestimmungen zum Erstellen von Anweisungen verpflichtet, die einen gefahrlosen Betrieb sichern.
- Der Betreiber des Geräts muss sicherstellen, dass nur qualifiziertes und autorisiertes Personal folgende Tätigkeiten vornimmt:
 - transportieren
 - montieren
 - aufstellen
 - anschließen
 - in Betrieb nehmen
 - betreiben
 - warten
 - außer Betrieb nehmen
 - entsorgen.
- Der Betreiber des Geräts muss dem Montage- und Wartungspersonal folgende Dokumente zugänglich machen:
 - diese Betriebsanleitung
 - die mitgeltenden Unterlagen
 - die jeweils geltenden, auf den Arbeitsplatz bezogenen Unfallverhütungsvorschriften
 - andere national geltende Vorschriften.
- Vor der Inbetriebnahme des Geräts muss der Betreiber oder eine durch den Betreiber autorisierte Person folgende Punkte sicherstellen:
 - dass die bestimmungsgemäße Verwendung des Geräts gegeben ist
 - dass alle Sicherheitsbestimmungen eingehalten werden.

Der Betreiber muss in kleinen Räumen eine Überwachung der Kältemittelkonzentration in der Raumluft einrichten.

Warn- und Hinweisschilder



Das Typenschild (1) ist auf der Vorderseite innen im Filtergehäuse F9 angebracht.

Auf dem vorderen Geräterahmen unter der mittleren Abdeckung ist folgender Aufkleber (2) zweigeteilt angebracht:




Achtung!
 Vor Öffnen des
 Gehäuses das Gerät
 spannungsfrei schalten!

Wartungsarbeiten sind nur
 durch geschultes Fachpersonal
 durchzuführen.

Verbot eigenmächtiger Umbauten

Umbauten oder Veränderungen am Gerät können zu schweren oder gar tödlichen Verletzungen führen. Dies gilt für das Verändern der elektrischen sowie der mechanischen Komponenten. Ohne Rücksprache mit dem Hersteller dürfen keine Umbauten oder Veränderungen am Gerät durchgeführt werden.

Gestaltungsmerkmale von Warnhinweisen

⚠ GEFÄHR	
	Hinweise mit dem Wort GEFÄHR warnen vor einer gefährlichen Situation, die zum Tod oder zu schweren Verletzungen führt.
⚠ WARNUNG	
	Hinweise mit dem Wort WARNUNG warnen vor einer gefährlichen Situation, die möglicherweise zum Tod oder zu schweren Verletzungen führen kann.
⚠ VORSICHT	
	Hinweise mit dem Wort VORSICHT warnen vor einer Situation, die zu leichten oder mittelschweren Verletzungen führen kann.

Gestaltungsmerkmale von Hinweisen auf Sachschäden

ACHTUNG!	
	Diese Hinweise warnen vor einer Situation, die zu Sachschäden und eingeschränkter Funktionalität führen kann.

Beschreibung

Aufgabe und Funktion

Aufgabe

Das Sekundärluftkühlgerät Hepa Jet GRiD reguliert die Temperatur der Umgebungsluft in einem Raum. Es ist für die deckenbündige Montage konzipiert. Es benötigt zum Deckeneinbau ein lichtes Einbaumaß von 585 × 1212 mm, und ersetzt 2 Stk. OWA-Rasterpaneele. Die erforderliche Einbautiefe beträgt lediglich 320 mm. Das Gerät erfüllt dabei die hygienischen Anforderungen für Raumklasse II folgender Normen und Richtlinien:

- VDI 6022, Januar 2018:
Raumluftechnik, Raumlufqualität Hygieneanforderungen an raumluftechnische Anlagen und Geräte (VDI-Lüftungsregeln)
- DIN 1946-4, Juni 2018 Raumluftechnik –Teil 4:
Raumluftechnische Anlagen in Gebäuden und Räumen des Gesundheitswesens.

Funktionsweise

Das Sekundärluftkühlgerät Hepa Jet GRiD saugt die Umgebungsluft durch im Gerät vorhandene geräuscharme EC-Ventilatoren an (EC = electronically commutated, elektronisch geregelt).

Die Luftansaugung und der Austritt der konditionierten Luft erfolgt horizontal, über die sichtbare Unterseite des Geräts. Luft-ausgangsseitig sorgen Luftleitlamellen für die gleichmäßige Luftverteilung im Raum und verhindern einen Kurzschluss zur Luft-Ansaugseite.

Die Umgebungsluft wird zunächst durch den Abluftfilter (Filterstufe 1) geleitet. Dieser entspricht der Filtergruppe ISO ePM1 ≥ 65% gemäß ISO 16890 (ehemals Filterklasse F7 gemäß EN 779). Anschließend wird sie durch den Wärmetauscher auf die eingestellte Temperatur gebracht. Bevor die Luft wieder in den Raum gelangt, wird sie durch den Zuluftfilter (Filterstufe 2) geleitet. Dieser entspricht der Filtergruppe ISO ePM1 ≥ 80% gemäß ISO 16890 (ehemals Filterklasse F9 gemäß EN 779).

Der F9 Filter kann auch durch einen H13 Filter ersetzt werden. In diesem Fall wird für den H13 Filter ein spezieller Halterahmen benötigt.

Die Luftmenge wird hierbei durch die Drehzahl der EC-Ventilatoren geregelt.

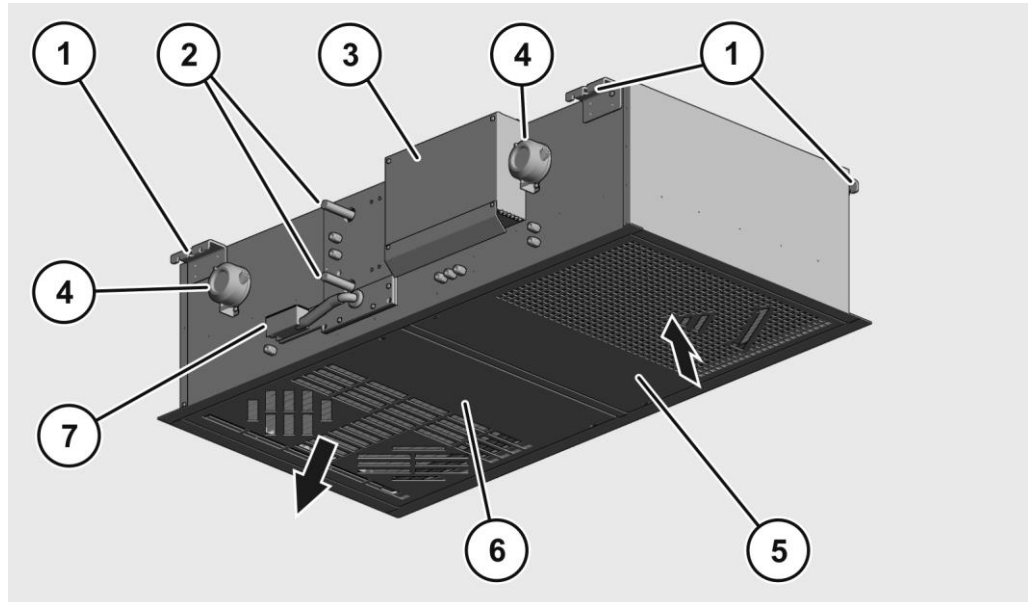
Zur Reduzierung von Betriebsgeräuschen sind beidseitig des Ventilators Schalldämmkulissen installiert.

Für das Bedienen des Geräts wird eine Kabel-Fernbedienung samt separater Bedienungsanleitung mitgeliefert. Die Bedienung der Fernbedienung ist nicht Teil der vorliegenden Anleitung.

Das Gerät wird an ein vorhandenes Kaltwassernetz angeschlossen. Im Kaltwassernetz wird reines Wasser oder ein Wasser/Glykologemisch verwendet. Es ist geeignet für Einzelräume von kleiner bis mittlerer Größe. Der Luftvolumenstrom beträgt je nach Typ etwa 250-600 m³/h.

Geräteübersicht

Die Pfeile in der Abbildung geben die Richtung des Luftstroms an.



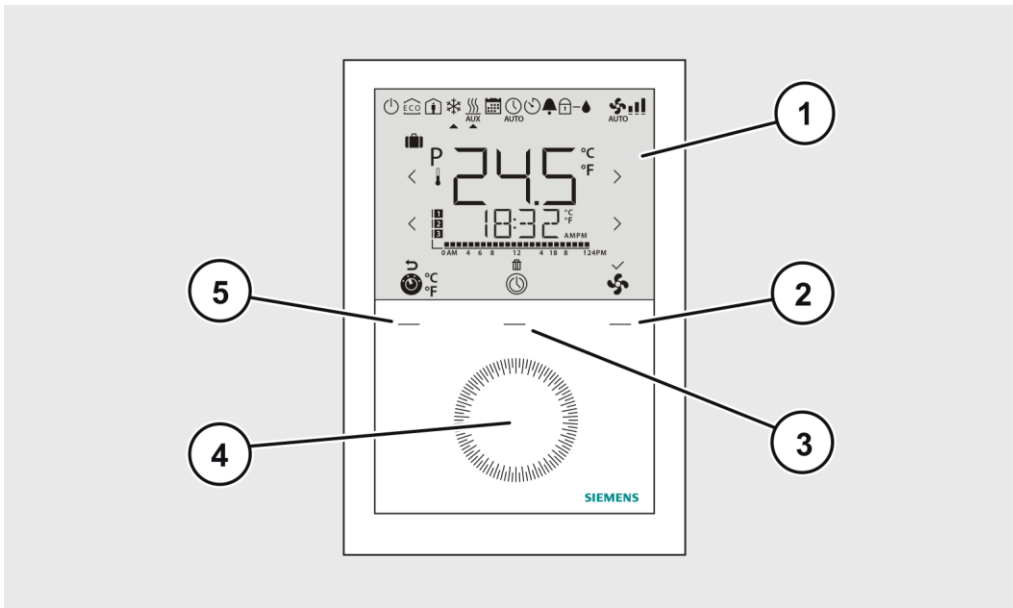
Nr.	Erläuterung
1	Befestigungswinkel
2	Kältemittelanschlüsse
3	Anschlusskasten
4	Differenzdruckmessumformer (optional)
5	Revisionsklappe/Lufteinlass mit Filter Iso ePM1 65% (F7)
6	Revisionsklappe/Luftauslass mit Filter Iso ePM1 80% (F9)
7	Tauwasseranschluss

Regelventil mit Ventilantrieb

Für eine kontrollierte Wasserzufuhr wird ein Regelventil mit Ventilantrieb in der Kaltwasserzuleitung installiert. In Abhängigkeit von der Funktionsweise des vorhandenen Kaltwassernetzes kommt entweder das Durchgangsventil VVP47.15-2.5 oder das Dreiwegeventil mit Bypass VMP47.15-2.5 von Siemens zum Einsatz. Für das Durchgangsventil wird ein Siemens Verschraubungs-Set ALG..2, für das Dreiwegeventil werden zwei Verschraubungs-Sets ALG..2 benötigt. Die Ventile werden jeweils mit dem Ventilantrieb STP73 von Siemens angesteuert.

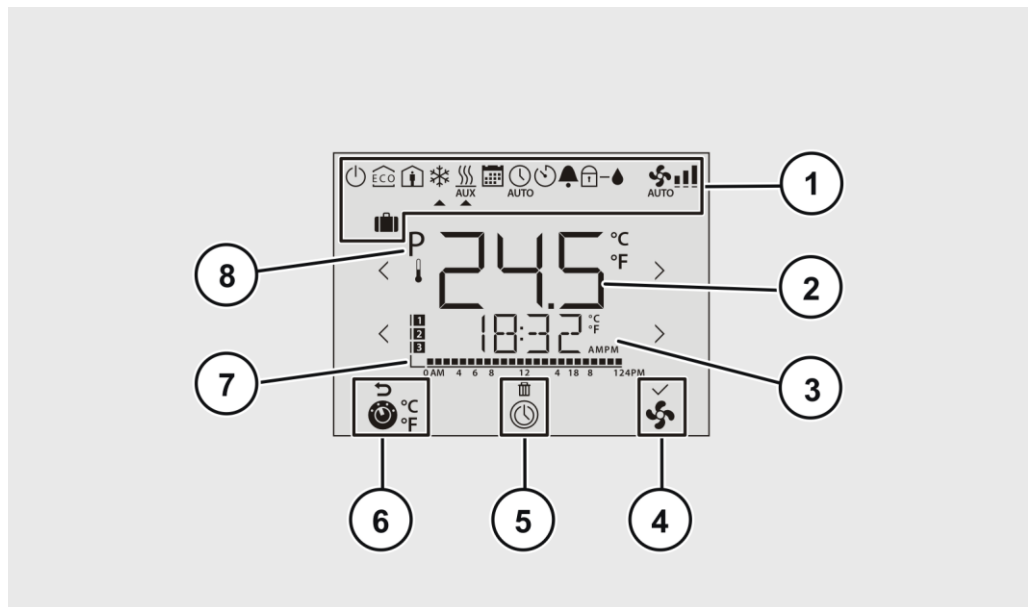
Eine Übersicht über die Regelventile und den Ventilantrieb finden Sie im Anhang ab Seite 72.

Übersicht Kabel-Fernbedienung



Nr.	Erläuterung
1	Display
2	Ventilatorbetrieb
3	Direkte Schutzbetrieb-Taste oder Zeitprogramm
4	Drehknopf
5	Betriebsartentaste oder Umschalten zwischen °C und °F

Übersicht Display Kabel-Fernbedienung



Nr.	Erläuterung
1	Anzeige der aktuellen Betriebsart und Ventilatorstufe
2	Anzeige der aktuellen Raumtemperatur
3	Anzeige zusätzlicher Informationen, z.B. Tageszeit
4	Tastenfunktion Ventilatorstufen-Auswahl oder Bestätigen
5	Tastenfunktion Zeitprogramm oder Zeitplan löschen
6	Betriebsartenauswahl oder Escape oder Umschalten zwischen °C und °F
7	Anzahl und Zeitleiste für Zeitplan
8	Parameter

i Die Anzeigen auf dem Display der Fernbedienung sind in einer separaten Bedienungsanleitung beschrieben.

Angaben im Typenschild

Das Typenschild ist auf der Rückseite des Geräts aufgeklebt. Es enthält folgende Angaben:

- Hersteller
- Herstelleradresse
- Telefonnummer des Herstellers
- Typ
- Liefernummer
- Nennspannung
- max. Leistungsaufnahme
- max. Stromaufnahme
- Luftleistung Stufe 1
- Luftleistung Stufe 2
- Filterstufe 1, Wirkungsgrad
- Filterstufe 2, Wirkungsgrad
- CE-Zeichen.
- Kälteleistung
- Vorlauftemperatur
- Rücklauftemperatur
- Anschluss VL/VR.
- Schalldruckpegel
- Druckabfall des Wärmetauschers
- Wassermenge [l/min]

Gerät transportieren und lagern

Das Gerät wird auf einer Einwegpalette in Karton verpackt geliefert. Es wiegt einschließlich Transportverpackung etwa 104 kg. Die Abmessungen der Transportverpackung (H x B x T) betragen etwa 87 cm x 120 cm x 135 cm.

- ▶ Transportieren Sie das Gerät nach der Lieferung mit z. B. einem Hubwagen zum Montage- oder Lagerort.
- ▶ Lagern Sie das Gerät in seiner Transportverpackung an einem trockenen Ort und einer Temperatur von +5 °C bis +45 °C.

Die relative Luftfeuchtigkeit darf 25 bis 85 % betragen (nicht kondensierend).

Gerät montieren

Bedingungen am Montageort

Das Gerät ist ausschließlich für die Montage im Innenbereich geeignet.

- ▶ Stellen Sie sicher, dass folgende Umgebungsbedingungen am Montageort eingehalten werden:
 - min. 16 °C (80 % rel. Luftfeuchtigkeit, nicht kondensierend)
 - max. 45 °C (65 % rel. Luftfeuchtigkeit, nicht kondensierend)
 - ▶ Stellen Sie sicher, dass folgende Bedingungen am Montageort eingehalten werden:
 - Der Raum, in dem das Gerät montiert wird, muss der Raumklasse 2 nach DIN 1946-4, Juni 2018 entsprechen.
 - Die Decke, an der das Gerät befestigt werden soll, muss für das Gewicht des Geräts geeignet ist. Sollten Zweifel bestehen, fragen Sie eine fachkundige Person.
 - Die Anschlüsse für erforderliche Medien und die elektrische Versorgung müssen vorhanden sein.
 - Das Gerät muss einen Sicherheitsabstand von 1 m zu anderen elektrischen oder elektronischen Geräten haben.
 - Im direkten Luftstrom am Luftauslass dürfen sich keine Personen aufhalten.
- ⓘ Falls Unklarheiten bestehen sollten, nehmen Sie Kontakt mit OP-AIR auf.

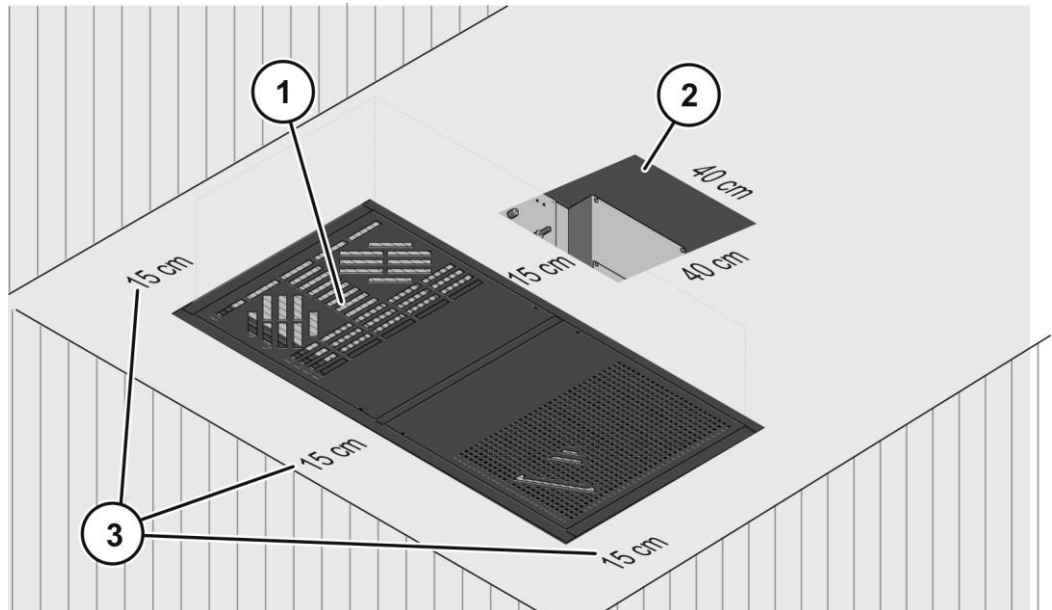
Wichtige Einbaumaße

- ▶ Sehen Sie an der vorderen Geräteseite eine Wartungsöffnung in der abgehängten Decke vor.

Durch diese können Sie später an die außen am Gehäuse angebrachten Komponenten gelangen.

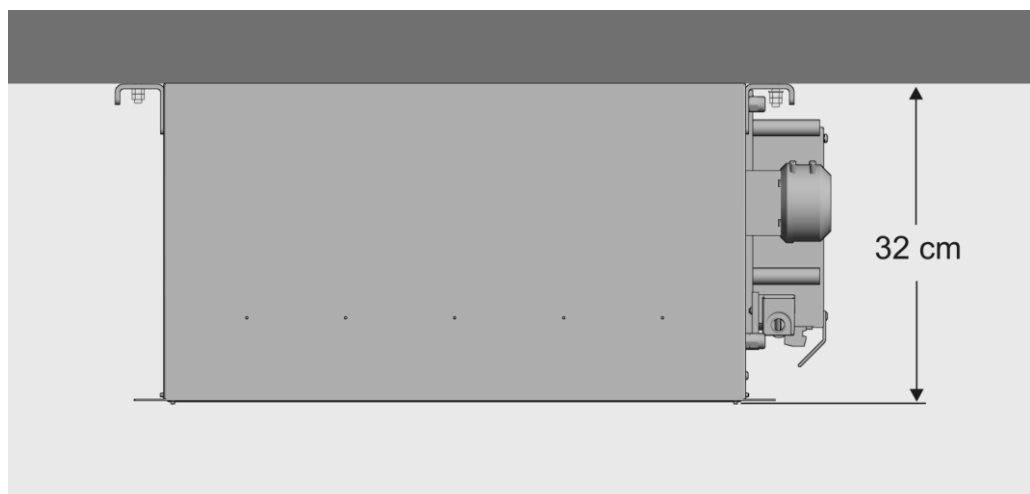
- ▶ Halten Sie an der hinteren Geräteseite einen Mindestabstand zur anliegenden Wand ein.

Die entsprechenden Maße entnehmen Sie der nachfolgenden Abbildung.



Nr.	Erläuterung
1	Gerät
2	Wartungsöffnung
3	Mindestabstand zur Wand

Die folgende Abbildung zeigt den vertikalen Platzbedarf des Geräts.



Montage vorbereiten

Auspacken und Lieferumfang prüfen

Das Gerät wird auf einer Einwegpalette in Karton verpackt geliefert. Das Gerät ist für den Transport auf der Palette mit vier Schrauben befestigt. Um das Gerät auszupacken, gehen Sie wie folgt vor:

- ▶ Öffnen Sie den Karton.
- ▶ Entfernen Sie den Karton und evtl. vorhandenes Füllmaterial.
- ▶ Entsorgen Sie das Verpackungsmaterial nach den am Einsatzort geltenden Richtlinien und Vorschriften.
- ▶ Schrauben Sie die vier Befestigungsschrauben des Typs M8 (Schlüsselweite 13) ab.

Um den Lieferumfang zu prüfen, gehen Sie wie folgt vor:

- ▶ Prüfen Sie den Lieferumfang anhand der Beipackliste auf Richtigkeit und Vollständigkeit.
- ▶ Informieren Sie bei Abweichungen den Hersteller.
- ▶ Prüfen Sie den Lieferumfang auf eventuelle sichtbare Beschädigungen.
- ▶ Falls Sie einen Schaden feststellen sollten, fotografieren Sie den Schaden.
- ▶ Melden Sie den Schaden mit Angabe der Serien- oder Lieferscheinnummer umgehend dem Hersteller.

ⓘ Befestigungsmaterial für die Deckenmontage ist nicht im Lieferumfang enthalten.



Benötigte Werkzeuge, Hilfsmittel und Befestigungsmittel

Für die Montage des Geräts benötigen Sie Folgendes:

- Bohrmaschine
- Bohrer
- Wasserwaage
- einen Satz Schraubenschlüssel
- Innensechskantschlüssel 4 mm
- einen Montagelift
- geeignete Dübel
- ggf. Montageschienen bei Holzdecken
- 4 Gewindestangen oder Gewindestifte, mindestens M8 x 50 mm
- 4 Unterlegscheiben für M8
- 8 selbstsichernde Muttern M8.

Montage an einer Decke durchführen

Löcher bohren

⚠️ WARNUNG	
	<p>Verletzungsgefahr durch das Stürzen von einer Leiter.</p> <ul style="list-style-type: none"> ▶ Verwenden Sie für Arbeiten an der Decke eine standsichere Leiter. ▶ Stellen Sie sicher, dass Sie einen sicheren Stand auf der Leiter haben.
⚠️ VORSICHT	
	<p>Bohrstaub kann Augenverletzungen verursachen.</p> <ul style="list-style-type: none"> ▶ Tragen Sie beim Bohren von Löchern eine Schutzbrille.

Um die benötigten Löcher zu bohren, gehen Sie wie folgt vor:

- ▶ Erstellen Sie aus den Langlöchern in den Befestigungswinkeln des Geräts oder aus der technischen Zeichnung eine Bohrschablone.
- ▶ Positionieren Sie die Bohrschablone an der Decke. Berücksichtigen Sie dabei den benötigten Raum für die Wartungsöffnung (siehe Seite 23).
- ▶ Bohren Sie die auf der Bohrschablone markierten Löcher in die Decke.
- ▶ Entfernen Sie die Bohrschablone.
- ▶ Setzen Sie geeignete Dübel in die Löcher ein.

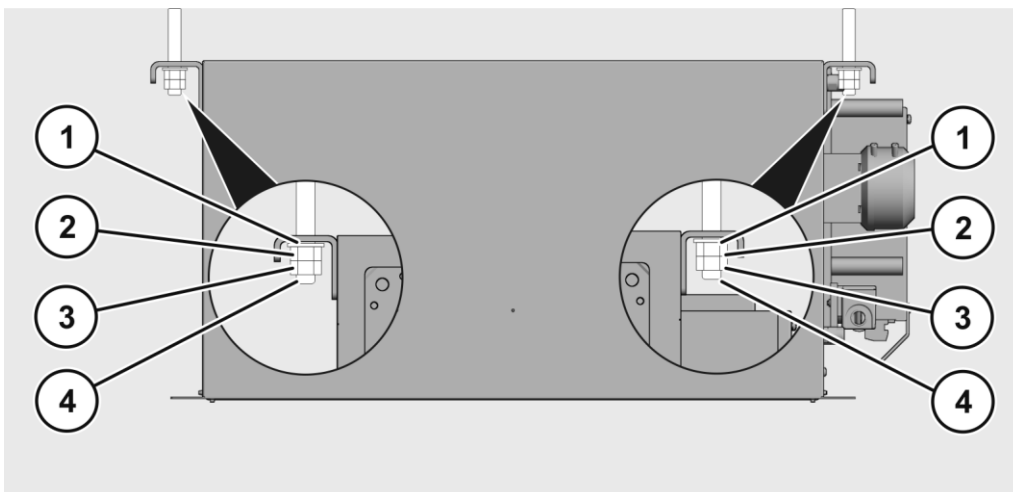
Gerät montieren**⚠️ WARNUNG**

- Verletzungsgefahr durch Herabfallen des Geräts.
- ▶ Verwenden Sie für die Montage des Geräts einen Montagelift.
 - ▶ Halten Sie sich nicht unter dem angehobenen Gerät auf.

⚠️ WARNUNG

- Verletzungsgefahr durch das Stürzen von einer Leiter.
- ▶ Verwenden Sie für Arbeiten an der Decke eine standsichere Leiter.
 - ▶ Stellen Sie sicher, dass Sie einen sicheren Stand auf der Leiter haben.

- ▶ Befestigen Sie das Gerät zunächst mit einer Scheibe (1) und einer Mutter (2) pro Gewindestange (4) bzw. Gewindestift.
- ▶ Sichern Sie die Schraubverbindungen jeweils mit einer Kontermutter (3)



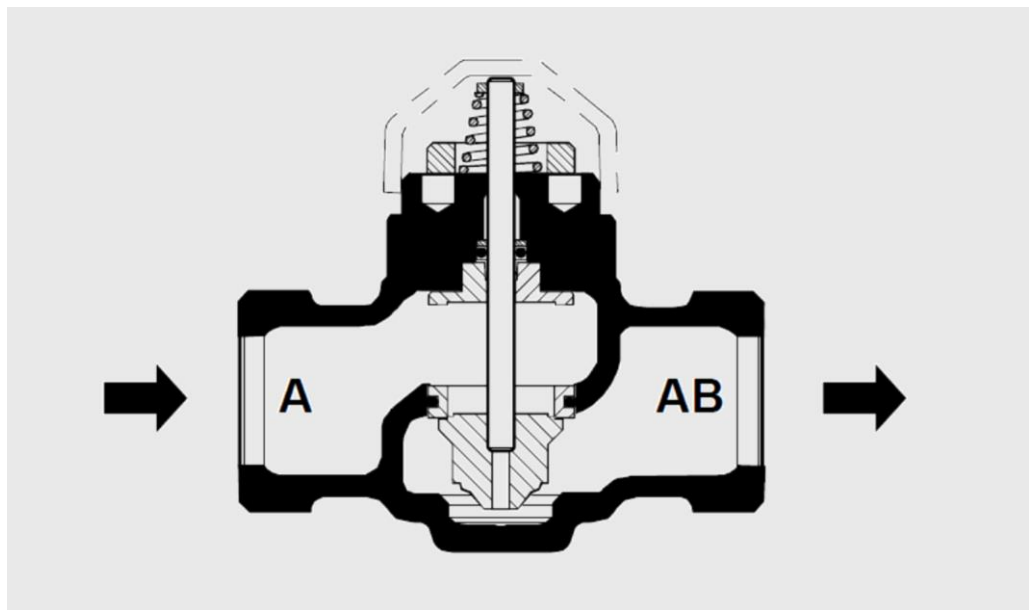
Durchgangsventil und Ventilantrieb montieren

Der Ventilantrieb wird mit einem konfektionierten Kabel von 1 m Länge an das Kühlgerät angeschlossen.

► Montieren Sie das Ventil deshalb in ausreichender Nähe zum Kühlgerät.

ⓘ Bauen Sie einen Schmutzfänger vor dem Ventil ein. Die Funktionssicherheit wird dadurch erhöht.

Die für das Durchgangsventil geltende Fließrichtung wird in der folgenden Abbildung dargestellt. Die Kennzeichnungen A und AB finden sich auch auf dem Ventil.



Symbol	Erläuterung
➡ A	Anschluss für Vorlauf vom Kälteerzeuger
AB ➡	Anschluss für Vorlauf zum Wärmetauscher

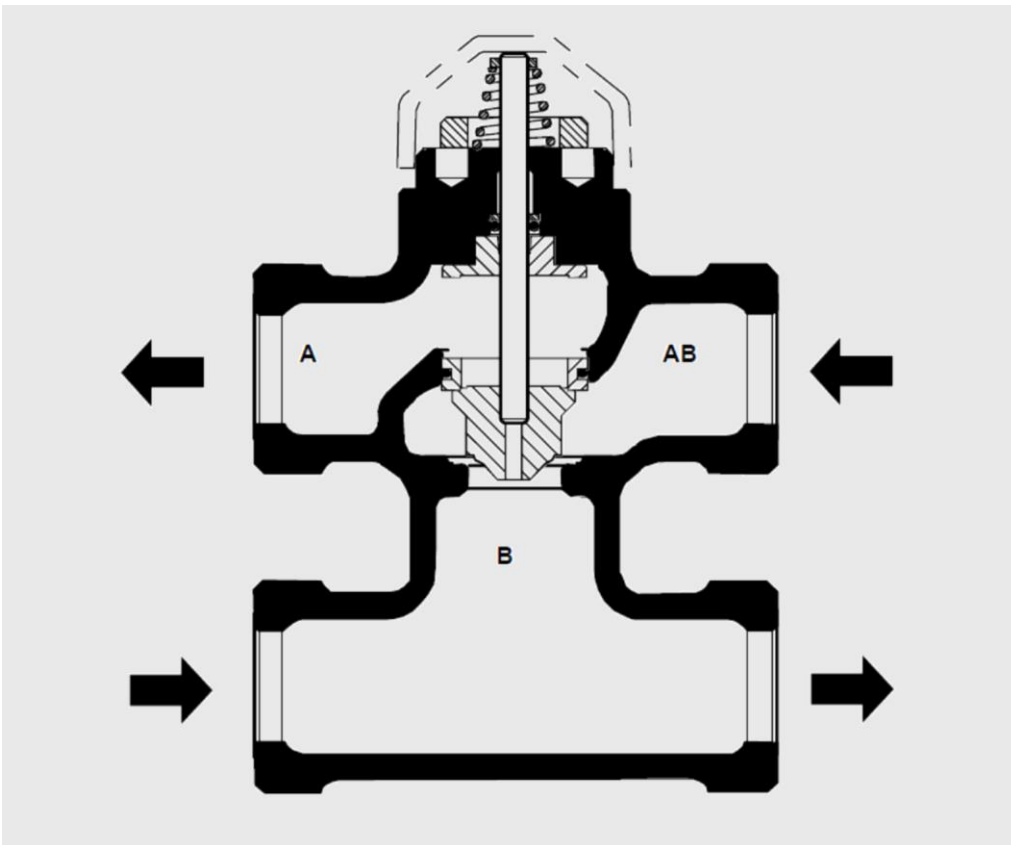
- Verwenden Sie das Siemens Verschraubungs-Set ALG..2 für die Installation des Durchgangsventils.
- Installieren Sie das Ventil entsprechend der mitgelieferten Herstelleranweisungen.
- Führen Sie eine Leckageprüfung durch.
- Beseitigen Sie ggf. vorhandene Leckagen.
- Installieren Sie den Ventilantrieb entsprechend der mitgelieferten Herstelleranweisungen.

Dreibegeventil und Ventilantrieb montieren

Der Ventilantrieb wird mit einem konfektionierten Kabel von 1 m Länge an das Kühlgerät angeschlossen.

► Montieren Sie das Ventil deshalb in ausreichender Nähe zum Kühlgerät.

- ① Bauen Sie einen Schmutzfänger vor dem Ventil ein. Die Funktionssicherheit wird dadurch erhöht.
- ① Beachten Sie, dass das Dreibegeventil mit einer anderen als der in den Siemens-Unterlagen vorgegebenen Fließrichtung verwendet wird. Die für das Gerät benötigte Fließrichtung zeigt die folgende Abbildung. Die Kennzeichnungen A, B und AB finden sich auch auf dem Ventil.





Symbol	Erläuterung
← A	Anschluss für Vorlauf zum Wärmetauscher
AB ←	Anschluss für Vorlauf vom Kälteerzeuger
→ B	Anschluss für Rücklauf vom Wärmetauscher
B →	Anschluss für Rücklauf zum Kälteerzeuger

- ▶ Verwenden Sie zwei Siemens Verschraubungs-Sets ALG..2 für die Installation des Dreiwegeventils.
- ▶ Installieren Sie das Ventil entsprechend der mitgelieferten Herstelleranweisungen. Beachten Sie dabei die von OP-Air vorgeschriebene, geänderte Fließrichtung.
- ▶ Führen Sie eine Leckageprüfung durch.
- ▶ Beseitigen Sie ggf. vorhandene Leckagen.
- ▶ Installieren Sie den Ventilantrieb entsprechend der mitgelieferten Herstelleranweisungen.

Gerät anschließen

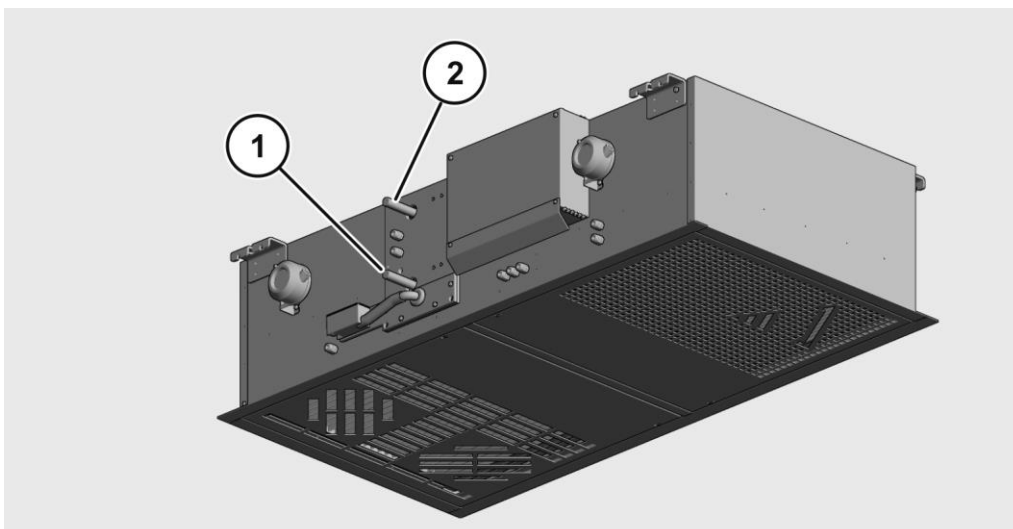
Anschluss an das Kaltwassernetz herstellen

⚠️ WARNUNG	
	<p>Verletzungsgefahr durch den Kontakt mit Kältemittel.</p> <ul style="list-style-type: none"> ▶ Lassen Sie das Gerät nur durch Fachpersonal eines Fachbetriebs für Klimatechnik montieren und warten. ▶ Tragen Sie Schutzhandschuhe bei Arbeiten, bei denen Sie in Kontakt mit Kältemittel kommen könnten. ▶ Tragen Sie eine chemikalienbeständige Schutzbrille.
⚠️ WARNUNG	
	<p>Verletzungsgefahr durch das Stürzen von einer Leiter.</p> <ul style="list-style-type: none"> ▶ Verwenden Sie für Arbeiten an der Decke eine standsichere Leiter. ▶ Stellen Sie sicher, dass Sie einen sicheren Stand auf der Leiter haben.

Die Anschlüsse für die Kaltwasserversorgung am Wärmetauscher bestehen jeweils aus einem 1/2" AG Gewinde für Ein- und Ausgang.

Um das Gerät an die Kaltwasserversorgung anzuschließen, gehen Sie wie folgt vor:

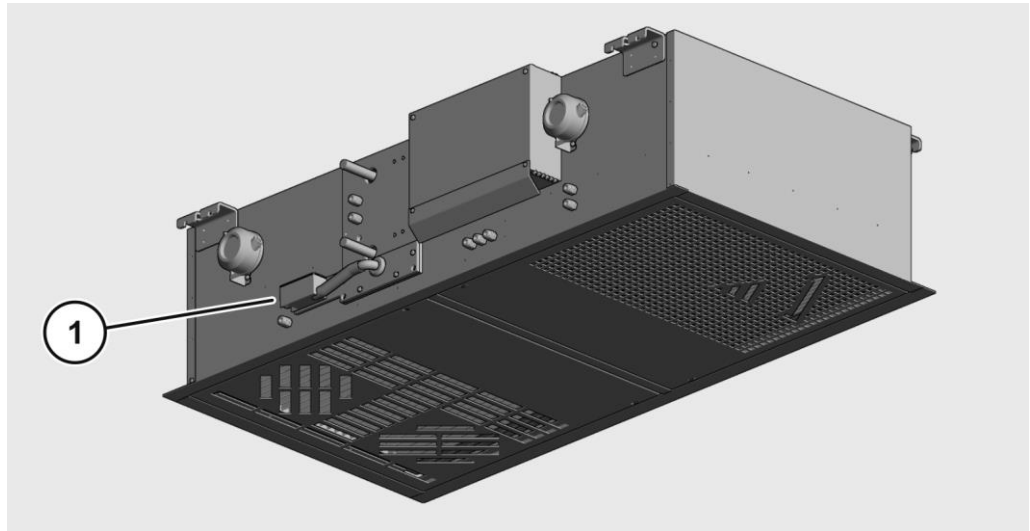
- ▶ Schließen Sie die Kaltwasserversorgung für den Registervorlauf an den Anschluss (1) an.
- ▶ Schließen Sie die Kaltwasserversorgung für den Registerrücklauf an den Anschluss (2) an.
- ▶ Führen Sie eine Leckageprüfung durch.
- ▶ Beseitigen Sie ggf. vorhandene Leckagen.
- ▶ Stellen Sie sicher, dass die Anschlüsse und das Kühlsystem dicht sind.



Abflussleitung für Tauwasser anschließen

Um die Abflussleitung für das Tauwasser anzubringen, gehen Sie wie folgt vor:

- ▶ Befestigen Sie einen 6 - 8 mm PVC-Schlauch mit einer Schlauchschelle an dem Ausgang der Kondensatpumpe (1).
- ▶ Führen Sie eine Leckageprüfung durch.
- ▶ Beseitigen Sie ggf. vorhandene Leckagen.



Elektrischen Anschluss herstellen

⚠️ WARNUNG



Schwere oder tödliche Verletzungen durch Kontakt mit spannungsführenden Teilen.

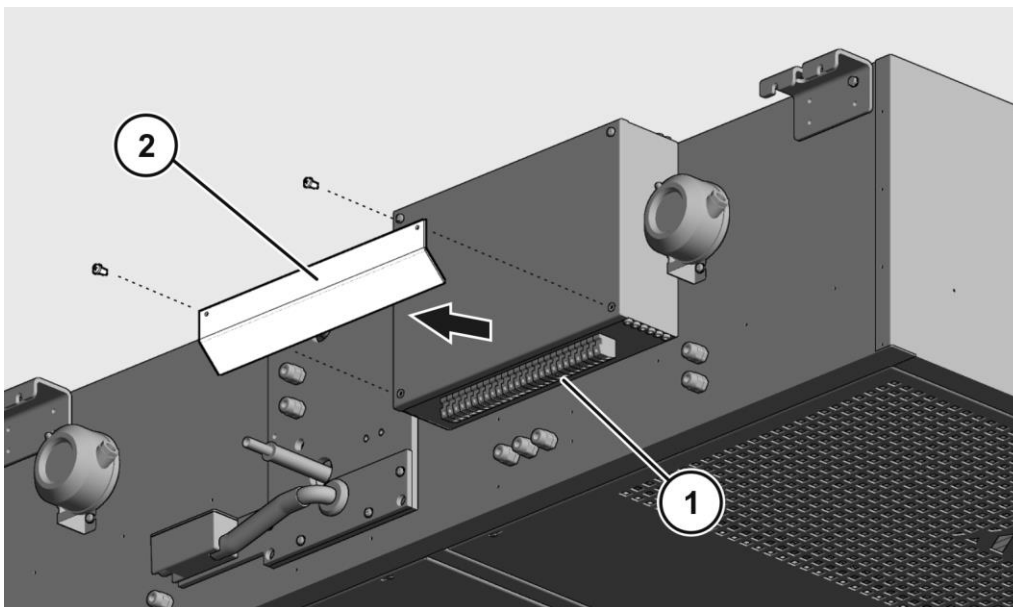
- ▶ Lassen Sie Arbeiten an elektrischen Einrichtungen nur durch Elektro-Fachpersonal durchführen.
- ▶ Schalten Sie das Gerät vor Beginn von Arbeiten spannungsfrei.
- ▶ Prüfen Sie vor Beginn von Arbeiten an elektrischen Komponenten diese auf elektrische Spannung und mögliche Restladungen.
- ▶ Führen Sie Arbeiten an spannungsführenden Teilen nur unter Aufsicht einer zweiten Person durch.

- ▶ Schrauben Sie die Abdeckung (2) der Klemmleiste ab.

Der elektrische Anschluss des Geräts erfolgt an der Klemmenleiste (1). Um den Netzanschluss für das Gerät herzustellen, gehen Sie wie folgt vor:

- ▶ Nehmen Sie den elektrischen Anschluss nach den Vorgaben der aktuellen VDE 100 vor.
- ▶ Schließen Sie das Gerät gemäß gültigem Elektro-Schaltplan an eine Netzspannung von 230 V, 50 Hz an.
- ▶ Installieren Sie einen geeigneten Überspannungsschutz.
- ▶ Erden Sie das Gerät über den Schutzleiter.

Die Klemmenbelegung ist auf dem Deckel des Anschlusskastens dargestellt.



Um den Ventiltrieb anzuschließen, gehen Sie wie folgt vor:

- ▶ Schließen Sie den Ventiltrieb entsprechend des mitgelieferten Elektro-Schaltplan an das Gerät an (siehe Anhang ab Seite 72).
- ▶ Schrauben Sie die Abdeckung (2) der Klemmenleiste an.

Gerät für die Inbetriebnahme vorbereiten

Führen Sie vor der Inbetriebnahme Folgendes durch:

- ▶ Führen Sie eine Leckageprüfung des Kälteaggregats durch. Beseitigen Sie etwaige Leckagen, siehe Seite 11.
- ▶ Falls noch nicht geschehen, reinigen Sie das Gerät, siehe Seite 61.
- ▶ Führen Sie eine mikrobiologische Oberflächenuntersuchung durch, siehe Seite 64.
- ▶ Stellen Sie sicher, dass die Filter erst am Tag der Inbetriebnahme eingesetzt werden.

Filter F7 in Filtergehäuse F7 einsetzen

ACHTUNG!

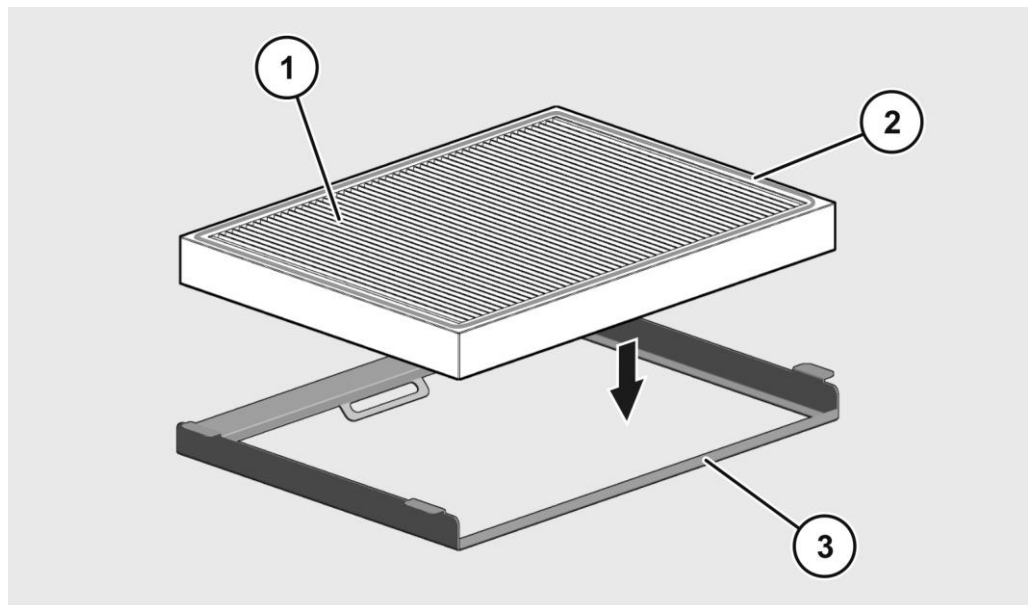
Unzureichende Filterleistung durch beschädigten Filter.

- ▶ Um Beschädigungen des Filters zu vermeiden, fassen Sie diesen nur an den Seiten an.
- ▶ Stellen Sie sicher, dass das Filterelement mechanisch nicht beschädigt wird.

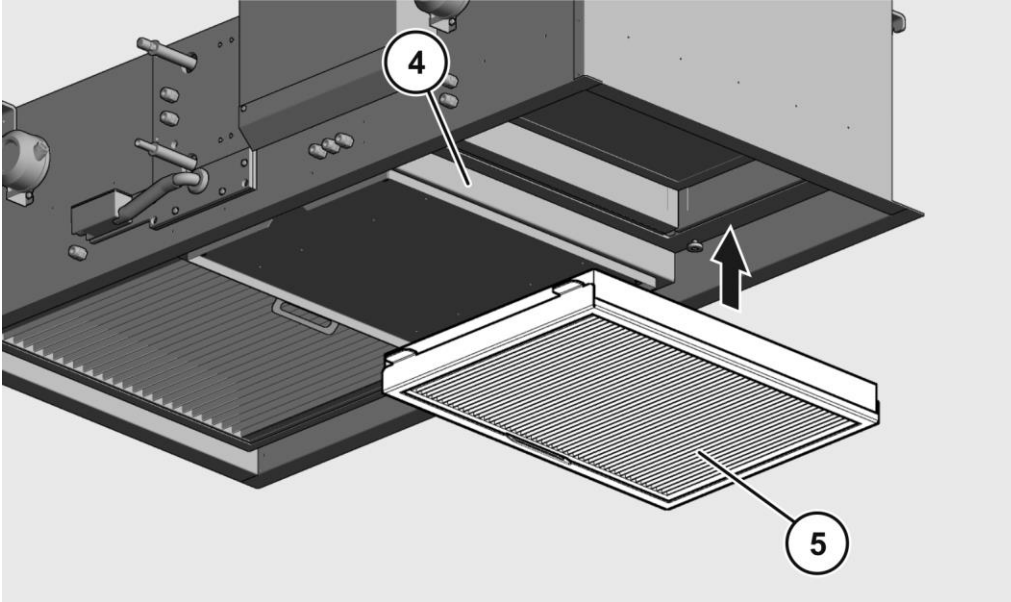
Um den Filter einzusetzen, gehen Sie wie folgt vor:

- ▶ Reinigen Sie das Filtergehäuse, siehe Seite 61.
- ▶ Nehmen Sie den Filter aus seiner Verpackung.
- ▶ Setzen Sie den Filter (1) wie dargestellt in den Halterahmen (3) ein.

Die umlaufende Dichtung (2) am Filter muss hierbei nach oben weisen.



- ▶ Setzen Sie den Filter mit Halterahmen (5) wie dargestellt in das Filtergehäuse (4) ein.
 - ✓ Der Halterahmen wird mit Magnetkraft im Gehäuse gehalten.



Filter F9 in Filtergehäuse F9 einsetzen

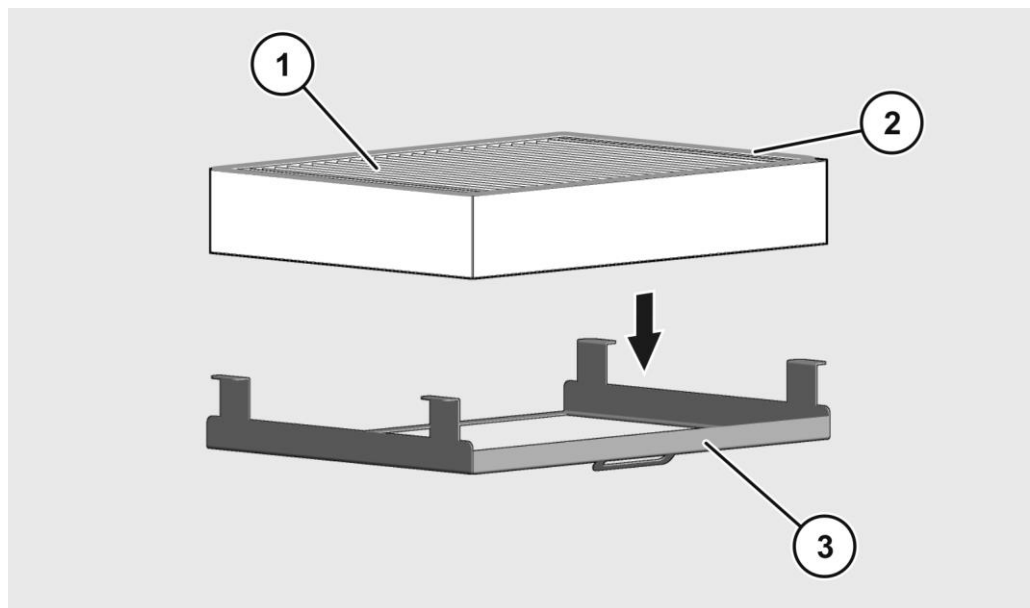
ACHTUNG!

- Unzureichende Filterleistung durch beschädigten Filter.
- ▶ Um Beschädigungen des Filters zu vermeiden, fassen Sie diesen nur an den Seiten an.
 - ▶ Stellen Sie sicher, dass das Filterelement mechanisch nicht beschädigt wird.

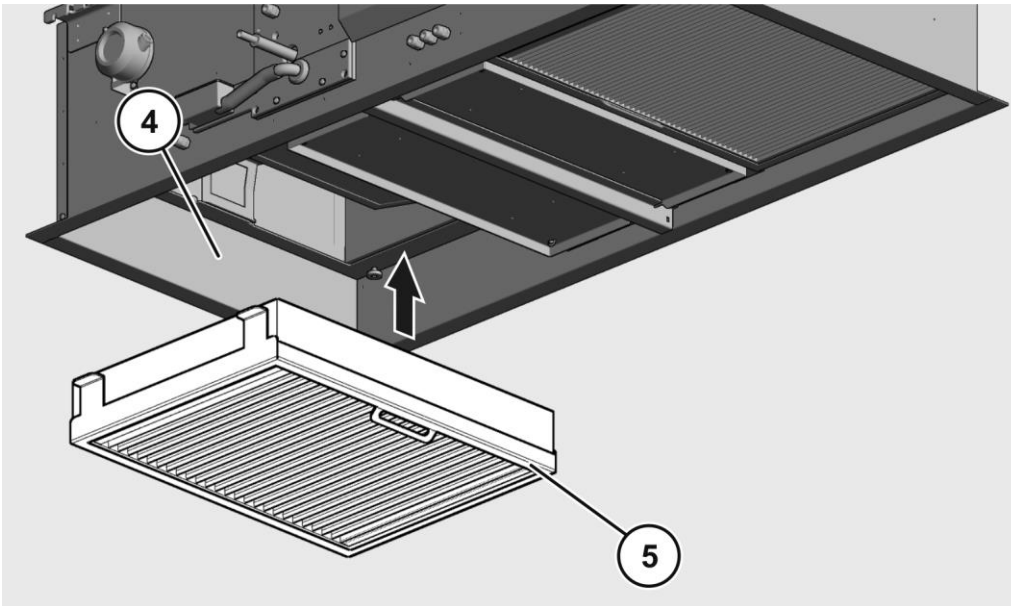
Um den Filter einzusetzen, gehen Sie wie folgt vor:

- ▶ Reinigen Sie das Filtergehäuse, siehe Seite 61.
- ▶ Nehmen Sie den Filter aus seiner Verpackung.
- ▶ Setzen Sie den Filter (1) wie dargestellt in den Halterahmen (3) ein.

Die umlaufende Dichtung (2) am Filter muss hierbei nach oben weisen.



- ▶ Setzen Sie den Filter mit Halterahmen (5) wie dargestellt in das Filtergehäuse (4) ein.
 - ✓ Der Halterahmen wird mit Magnetkraft im Gehäuse gehalten.



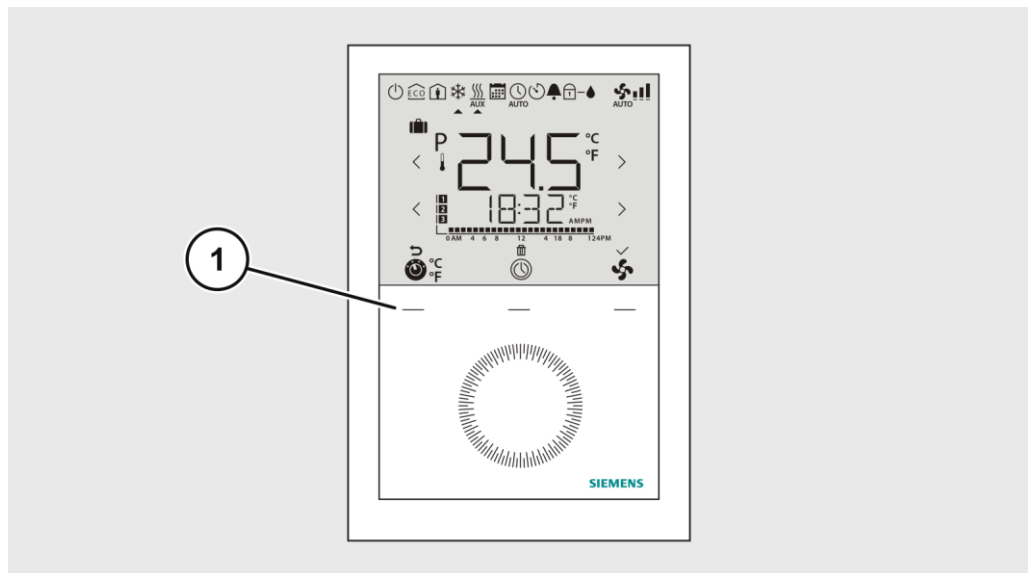
Gerät in Betrieb nehmen

Führen Sie vor der Inbetriebnahme Folgendes durch:

- ▶ Falls noch nicht geschehen, reinigen Sie das Gerät, siehe Seite 61.
- ① Beachten und befolgen Sie die Vorgaben für die Inbetriebnahme des vorhandenen Kaltwassernetzes.
- ① Soll das Gerät ohne die Siemens Steuerung betrieben werden, erfolgt die Inbetriebnahme im Zusammenhang mit der Gebäudeleittechnik (GLT).

Um das Gerät mit der Kabel-Fernbedienung in Betrieb zu nehmen, gehen Sie wie folgt vor:

- ▶ Stellen Sie sicher, dass das Gerät vollständig gereinigt wurde.
- ▶ Schalten Sie das Gerät an der Kabel-Fernbedienung mit der Taste (1) ein.
- ▶ Das Bedienen des Geräts entnehmen Sie der zugehörigen Bedienungsanleitung bzw. den mitgeltenden Unterlagen.



In den Einstellungen des Geräts können Sie einzelne Parameter ändern, wie in der Siemens Bedienungsanleitung beschrieben. Die voreingestellten Werte entnehmen Sie bitte den Tabellen auf Seite 76f.

Ventilatorleistung für H13 Filter anpassen

Sie können den F9 Filter des Geräts durch einen H13 Filter ersetzen. Für diesen Fall muss die Ventilatorleistung angepasst werden. Setzen Sie sich dazu mit OP-Air in Verbindung. Es steht für diesen Vorgang eine separate Einstellanweisung zur Verfügung. Bitte beachten Sie, dass sich der Schalldruckpegel nach der Anpassung um 5 - 6 dB(A) erhöhen wird.

Gerät warten

- ▶ Führen Sie Wartungsarbeiten nach VDI 6022 und DIN 1946-4 durch.
- ▶ Protokollieren Sie die ausgeführten Wartungsarbeiten.

Wartungsplan

Intervall	Komponente	Handlung
alle 3 Monate	Gerät außen	<ul style="list-style-type: none"> ▶ Führen Sie eine Sichtkontrolle auf äußere Verschmutzung durch. ▶ Entfernen Sie äußere Verschmutzungen, siehe Seite 61.
alle 3 bis 6 Monate	Gerät außen und innen	<ul style="list-style-type: none"> ▶ Führen Sie eine mikrobiologische Oberflächenuntersuchung durch, siehe Seite 64.
alle 6 Monate	Gerät außen und innen	<ul style="list-style-type: none"> ▶ Führen Sie eine Sichtkontrolle auf äußere Verschmutzung durch. ▶ Entfernen Sie äußere Verschmutzungen, siehe Seite 61. ▶ Führen Sie eine Sichtkontrolle auf innere Verschmutzung durch. ▶ Entfernen Sie innere Verschmutzungen, siehe Seite 61.
jährlich	Kältemittelkreislauf und Kondenswasserablauf	<ul style="list-style-type: none"> ▶ Prüfen Sie den Kältemittelkreislauf und den Kondenswasserablauf auf Leckagen. ▶ Dichten Sie Leckagen fachgerecht ab.
jährlich	Kältemittelaggregat	<ul style="list-style-type: none"> ▶ Prüfen Sie das Kältemittelaggregat auf Leckagen. ▶ Dichten Sie Leckagen fachgerecht ab.
jährlich	elektrische Ausrüstung	<ul style="list-style-type: none"> ▶ Prüfen Sie die elektrische Ausrüstung des Geräts auf Beschädigungen und korrekte Funktion. ▶ Nehmen Sie ggf. Kontakt mit OP-Air auf.
jährlich	Luftauslass	<ul style="list-style-type: none"> ▶ Bestimmen Sie die Luftkeimzahl, siehe Seite 64. ▶ Dokumentieren Sie die ermittelte Luftkeimzahl.
jährlich	Tauwasserwanne	<ul style="list-style-type: none"> ▶ Reinigen Sie die Tauwasserwanne, siehe Seite 61.
jährlich (mindestens)	Filter erste Stufe (F7)	<ul style="list-style-type: none"> ▶ Tauschen Sie den Filter der ersten Stufe (F7) gegen einen neuen vom gleichen Typ aus, siehe Seite 47.
alle 2 Jahre (mindestens)	Filter zweite Stufe (F9)	<ul style="list-style-type: none"> ▶ Tauschen Sie den Filter der zweiten Stufe (F9) gegen einen neuen vom gleichen Typ aus, siehe Seite 51.

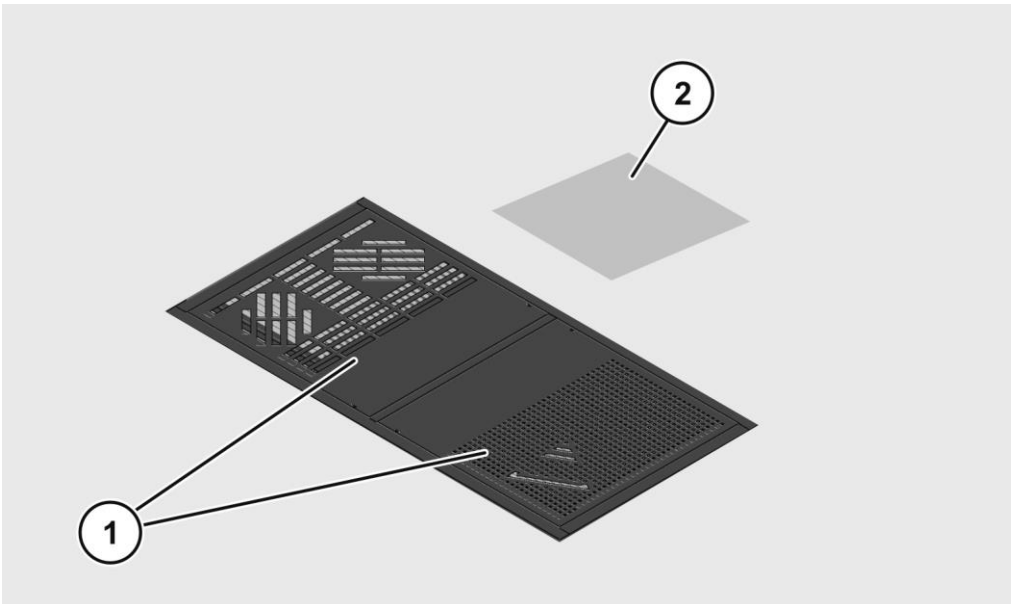
Wartungsarbeiten vorbereiten

- ▶ Informieren Sie die zuständige Person über die Durchführung der Wartungsarbeiten.
- ▶ Sperren Sie den Arbeitsbereich für unbefugte Personen ab.
- ▶ Schalten Sie das Gerät ab.
- ▶ Lassen Sie das Gerät ggf. handwarm abkühlen.
- ▶ Legen Sie die notwendigen Hilfsmittel bereit.
- ▶ Tragen Sie die für die Arbeiten notwendige persönliche Schutzausrüstung.

Gerät für Wartungsarbeiten vorbereiten

Um das Gerät für die Wartungsarbeiten vorzubereiten, gehen Sie wie folgt vor:

- ▶ Öffnen oder entfernen Sie die Revisionsklappen (1), siehe Seite 41.
- ▶ Öffnen Sie die Wartungsöffnung (2).

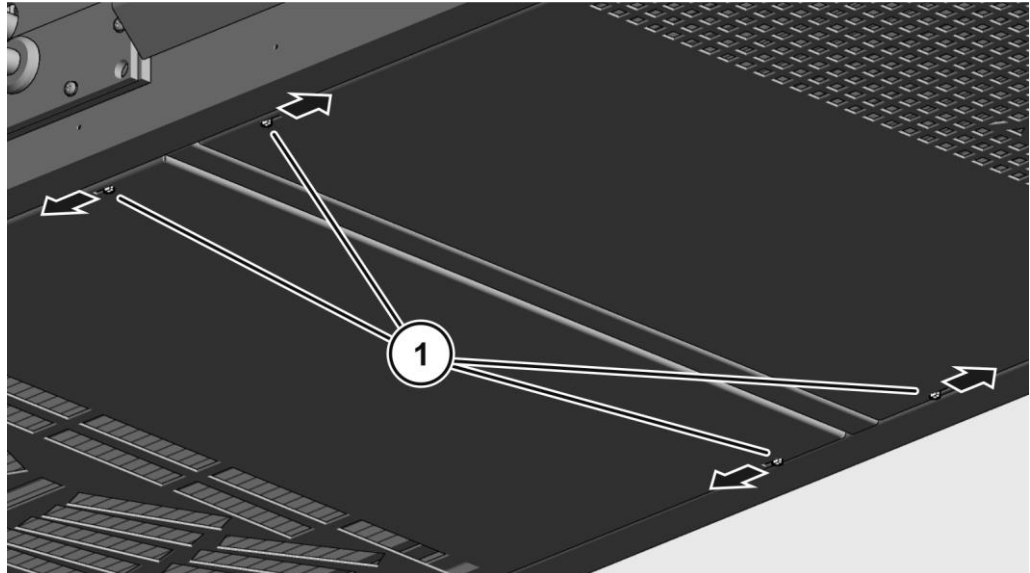


Revisionsklappe öffnen und schließen

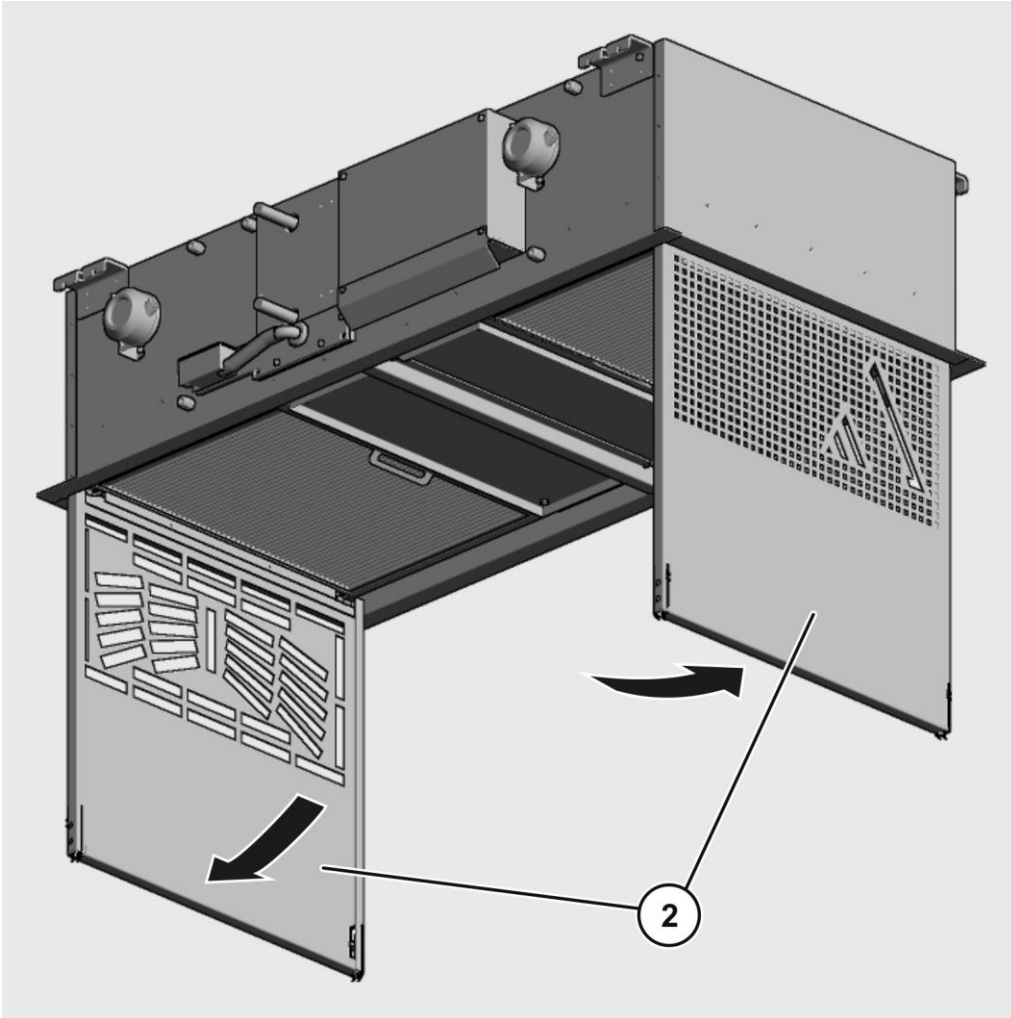
Die Revisionsklappen werden mit je zwei Riegeln im geschlossenen Zustand gehalten. Die Scharnier-Achsen der Revisionsklappen sind verschiebbar, so dass die Klappen vollständig abgenommen werden können.

Um die Revisionsklappen zu öffnen, gehen Sie wie folgt vor:

- ▶ Ziehen Sie jeweils zwei Riegel (1) einer Klappe in Pfeilrichtung.

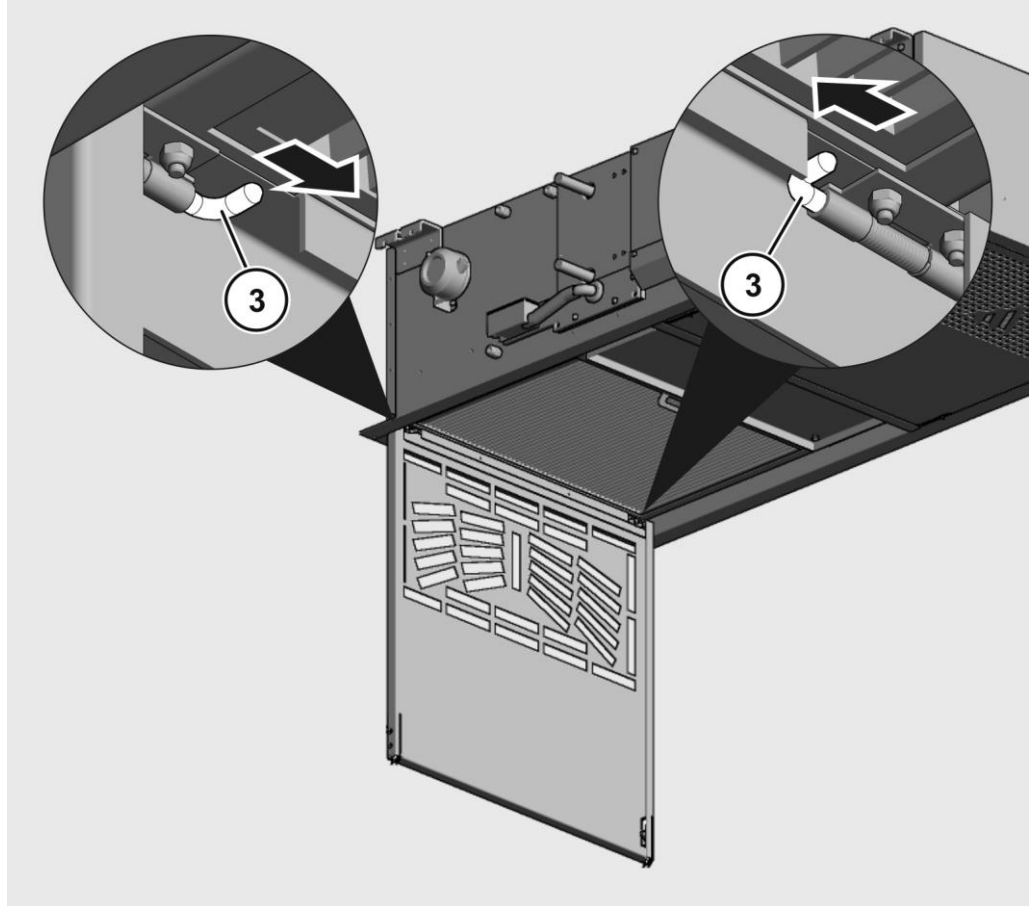


► Öffnen Sie die Klappen (2) wie dargestellt.



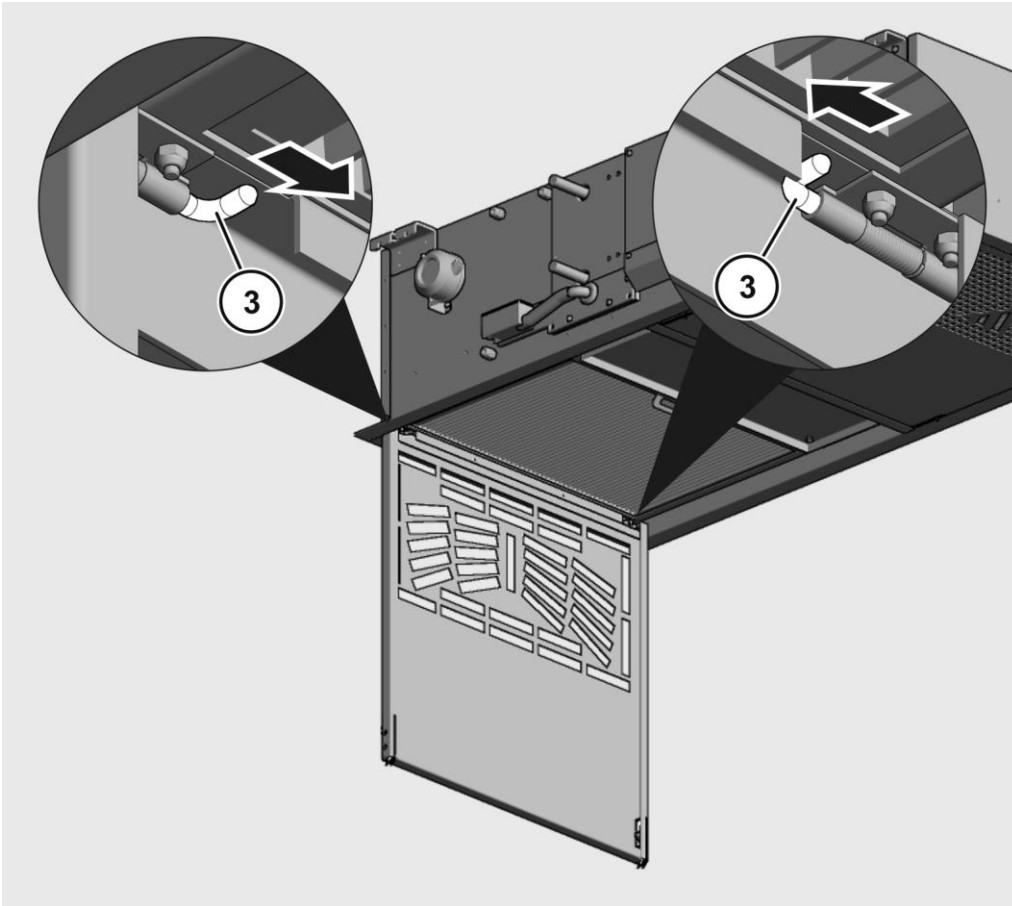
Um eine Revisionsklappe ganz abzunehmen, gehen Sie wie folgt vor:

- ▶ Lassen Sie die Klappe von einer helfenden Person halten.
- ▶ Ziehen Sie jeweils die zwei Scharnierachsen (3) einer Klappe gegen die Federkraft in Pfeilrichtung.
- ▶ Nehmen Sie die Klappe ab.



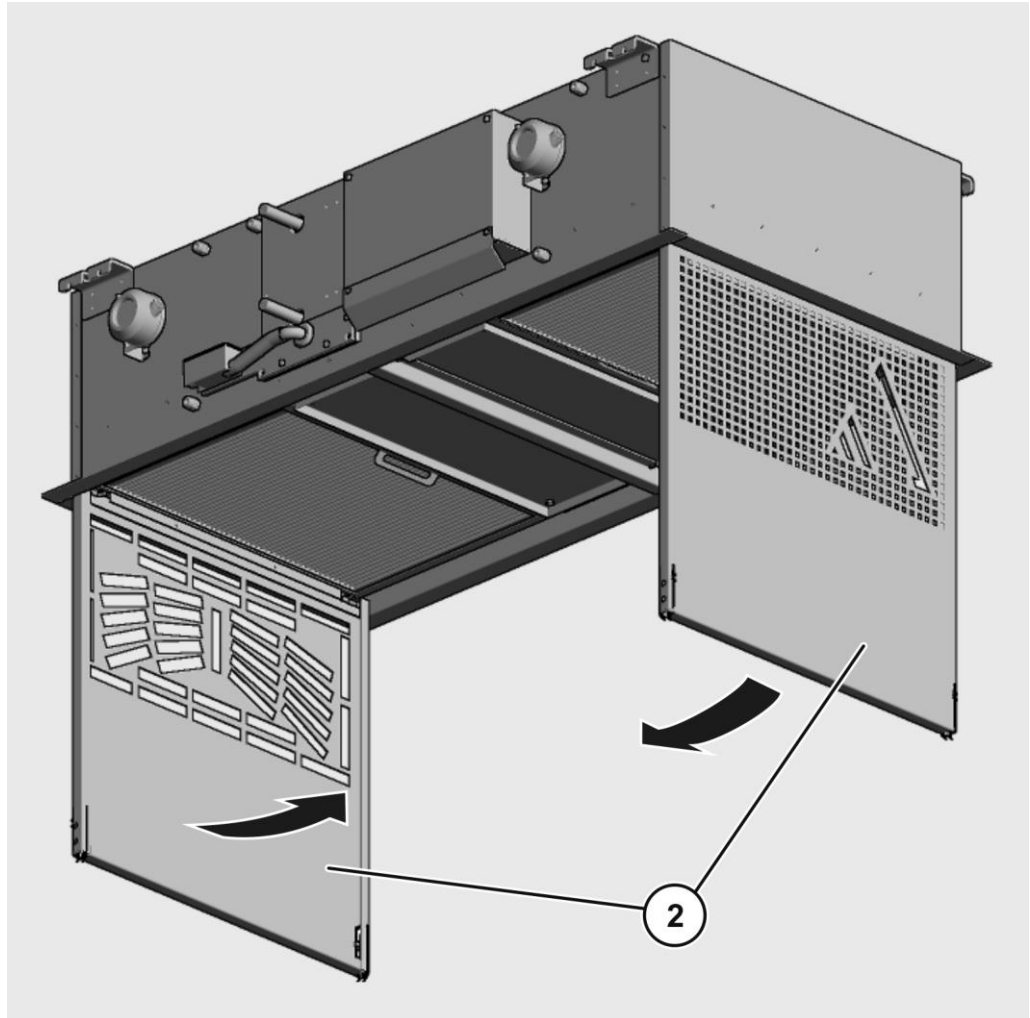
Um eine Revisionsklappe einzusetzen, gehen Sie wie folgt vor:

- ▶ Lassen Sie die Klappe von einer helfenden Person halten.
- ▶ Ziehen Sie jeweils die zwei Scharnierachsen (3) einer Klappe gegen die Federkraft in Pfeilrichtung.
- ▶ Bringen Sie die Klappe in Position und lassen Sie die Scharnierachsen los.
 - ✓ Die Scharnierachsen werden mit Federkraft in die Scharnierlöcher gedrückt.

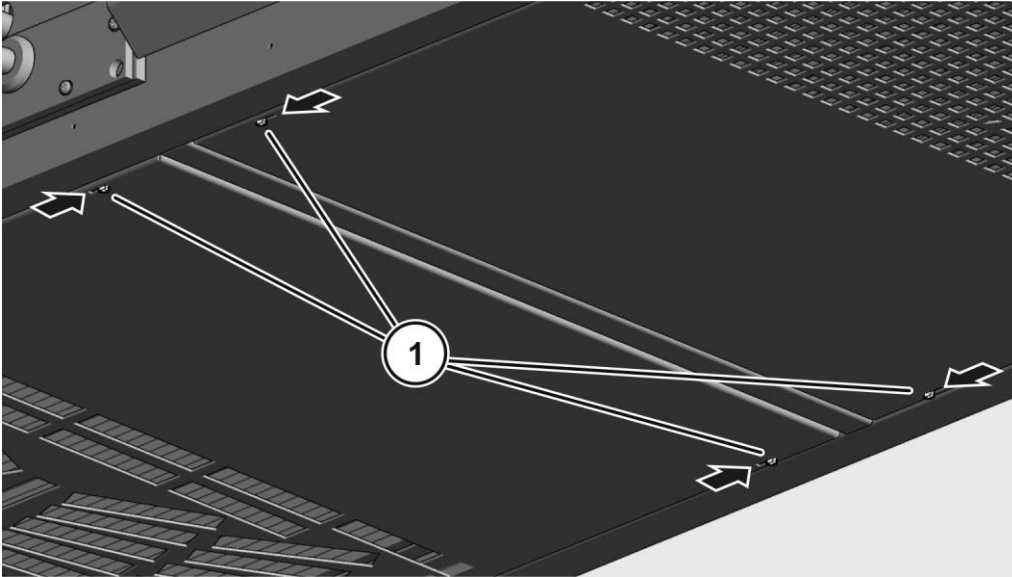


Um die Revisionsklappen zu schließen, gehen Sie wie folgt vor:

- ▶ Bewegen Sie jeweils eine Klappe (2) in Pfeilrichtung.
- ▶ Halten Sie die Klappe in der geschlossenen Position.

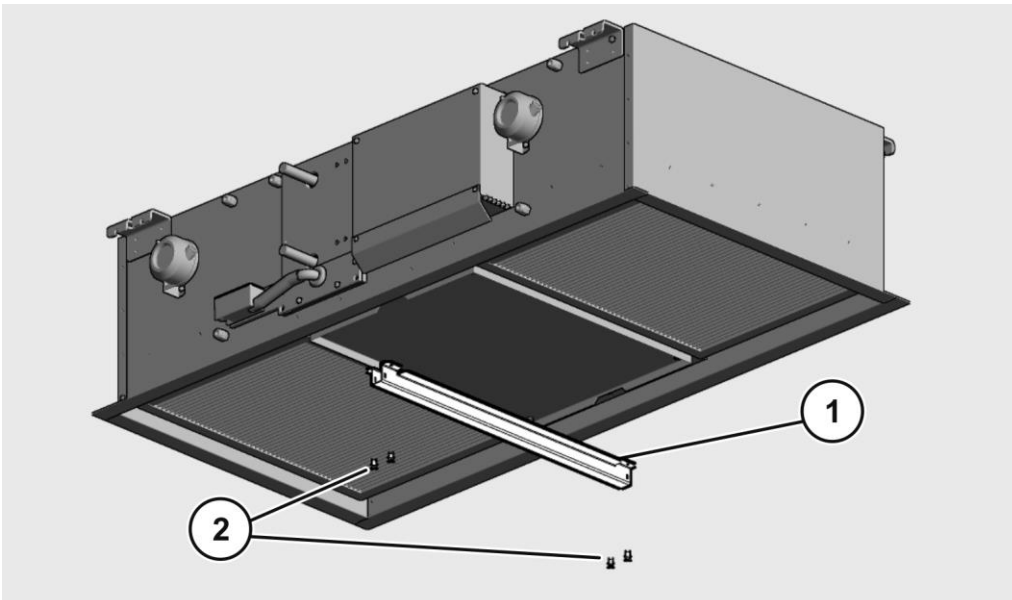


- ▶ Ziehen Sie die zwei Riegel (1) einer Klappe bis zum Anschlag in Pfeilrichtung.



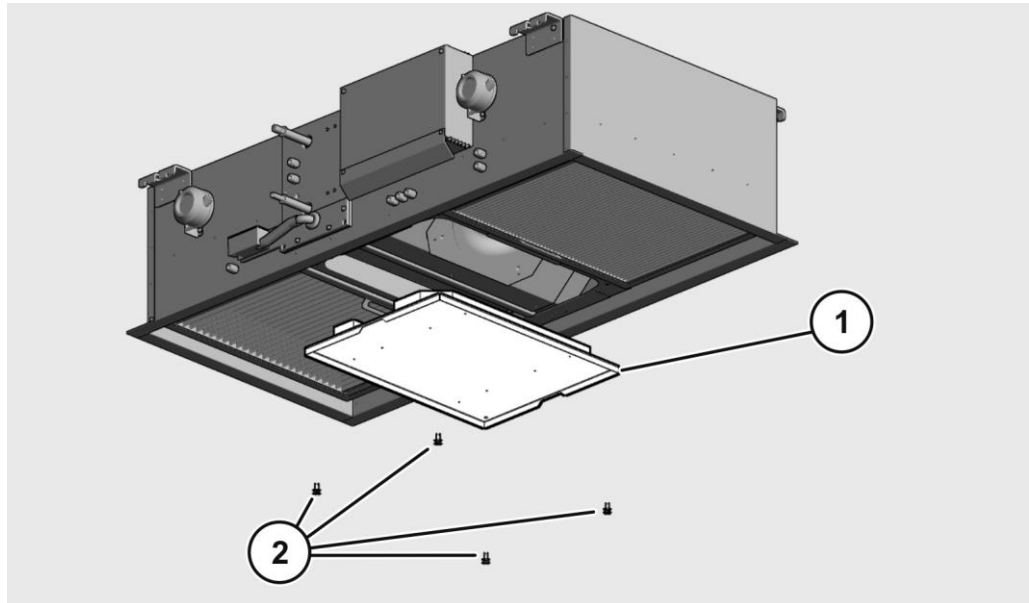
Mittelstrebe aus- und einbauen

- ▶ Halten Sie die Mittelstrebe (1) in Position.
- ▶ Schrauben Sie die vier Schrauben (2) ab.
- ▶ Nehmen Sie die Mittelstrebe ab.
- ▶ Bauen Sie die Mittelstrebe in umgekehrter Reihenfolge der obigen Schritte wieder ein.



Mittlere Abdeckung aus- und einbauen

- ▶ Halten Sie die mittlere Abdeckung (1) in Position.
- ▶ Schrauben Sie die vier Schrauben (2) ab.
- ▶ Nehmen Sie die mittlere Abdeckung ab.
- ▶ Bauen Sie die mittlere Abdeckung in umgekehrter Reihenfolge der obigen Schritte wieder ein.



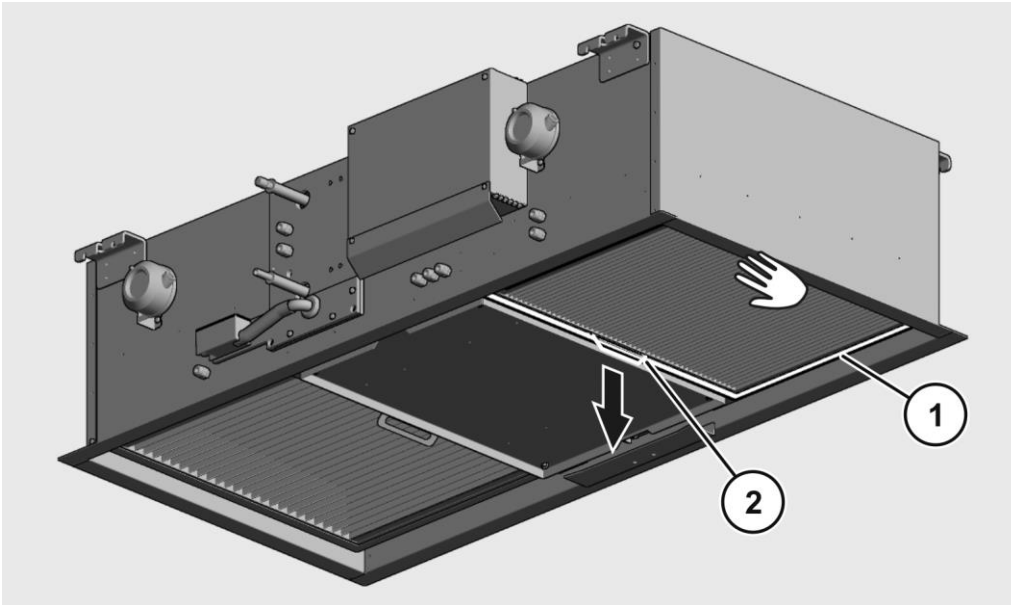
Filter der ersten Stufe (F7) wechseln

Um den Filter aus dem Gehäuse zu nehmen, gehen Sie wie folgt vor:

- ▶ Öffnen oder entfernen Sie die Revisionsklappe, siehe Seite 41.
- ▶ Stützen Sie den Filter mit Halterahmen (1) wie dargestellt außen am Filtergehäuse mit einer Hand ab.

Der Halterahmen wird mit Magnetkraft im Gehäuse gehalten.

- ▶ Um den Filter mit Halterahmen vom Gehäuse zu lösen, ziehen Sie ihn am Griff (2) einige Zentimeter nach unten.
- ▶ Nehmen Sie den Filter mit Halterahmen aus dem Gehäuse.

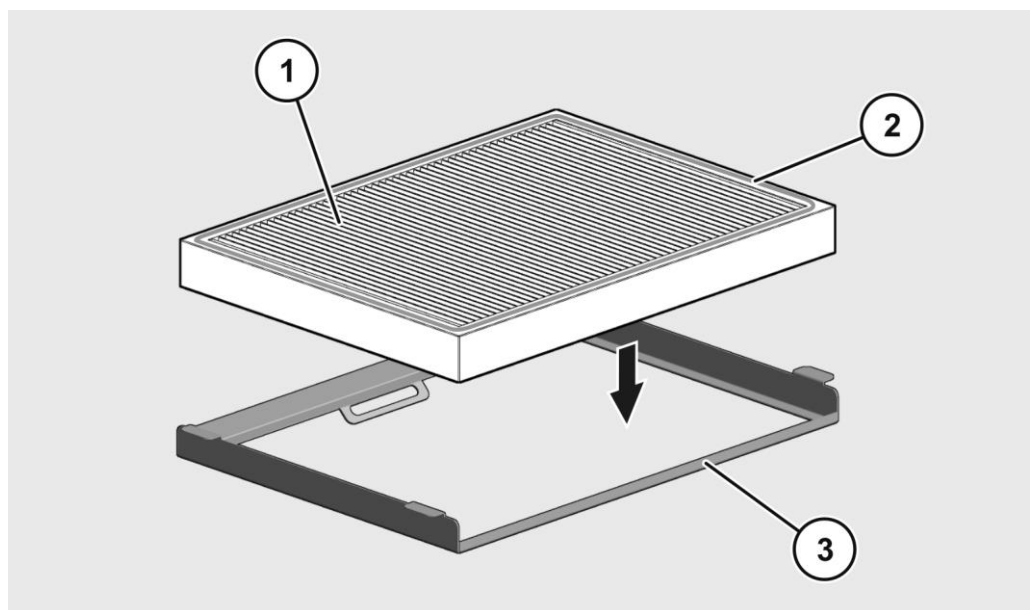


ACHTUNG!

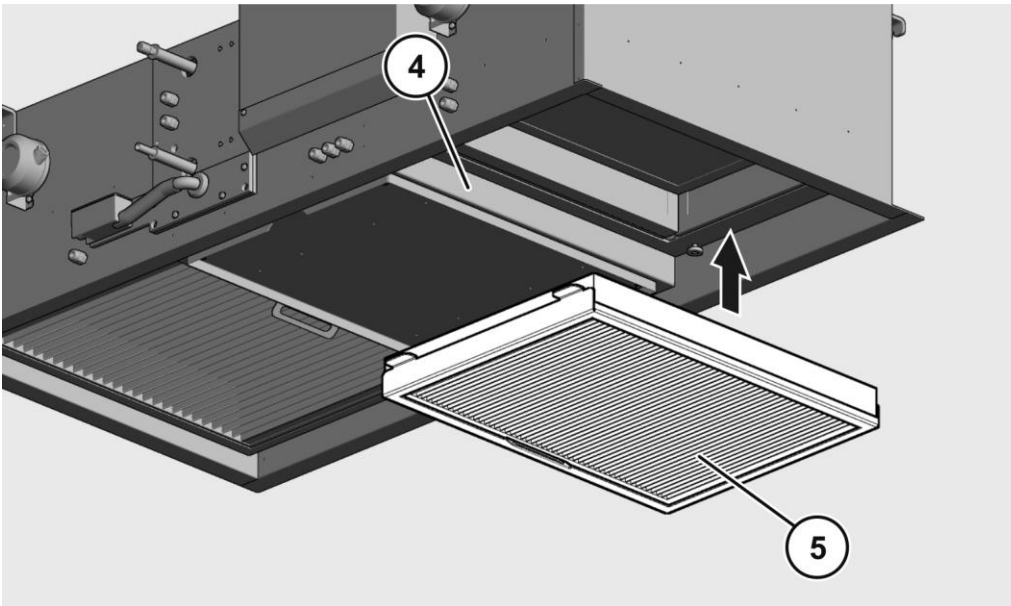
- Unzureichende Filterleistung durch beschädigten Filter.
- ▶ Um Beschädigungen des Filters zu vermeiden, fassen Sie diesen nur an den Seiten an.
 - ▶ Stellen Sie sicher, dass das Filterelement mechanisch nicht beschädigt wird.

Um den Filter einzusetzen, gehen Sie wie folgt vor:

- ▶ Reinigen Sie das Filtergehäuse, siehe Seite 61.
 - ▶ Nehmen Sie den Filter aus seiner Verpackung.
 - ▶ Setzen Sie den Filter (1) wie dargestellt in den Halterahmen (3) ein.
- Die umlaufende Dichtung (2) am Filter muss hierbei nach oben weisen.



- ▶ Setzen Sie den Filter mit Halterahmen (5) wie dargestellt in das Filtergehäuse (4) ein.
 - ✓ Der Halterahmen wird mit Magnetkraft im Gehäuse gehalten.



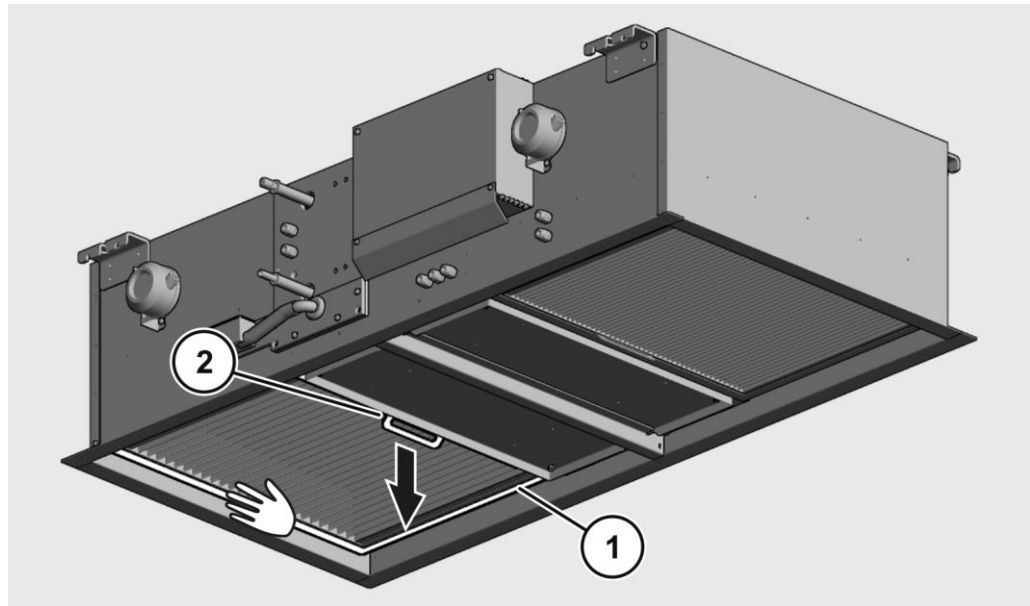
Filter der zweiten Stufe (F9) wechseln

Um den Filter aus dem Gehäuse zu nehmen, gehen Sie wie folgt vor:

- ▶ Öffnen oder entfernen Sie die Revisionsklappe, siehe Seite 41.
- ▶ Stützen Sie den Filter mit Halterahmen (1) wie dargestellt außen am Filtergehäuse mit einer Hand ab.

Der Halterahmen wird mit Magnetkraft im Gehäuse gehalten.

- ▶ Um den Filter mit Halterahmen vom Gehäuse zu lösen, ziehen Sie ihn am Griff (2) einige Zentimeter nach unten.
- ▶ Nehmen Sie den Filter mit Halterahmen aus dem Gehäuse.



ACHTUNG!

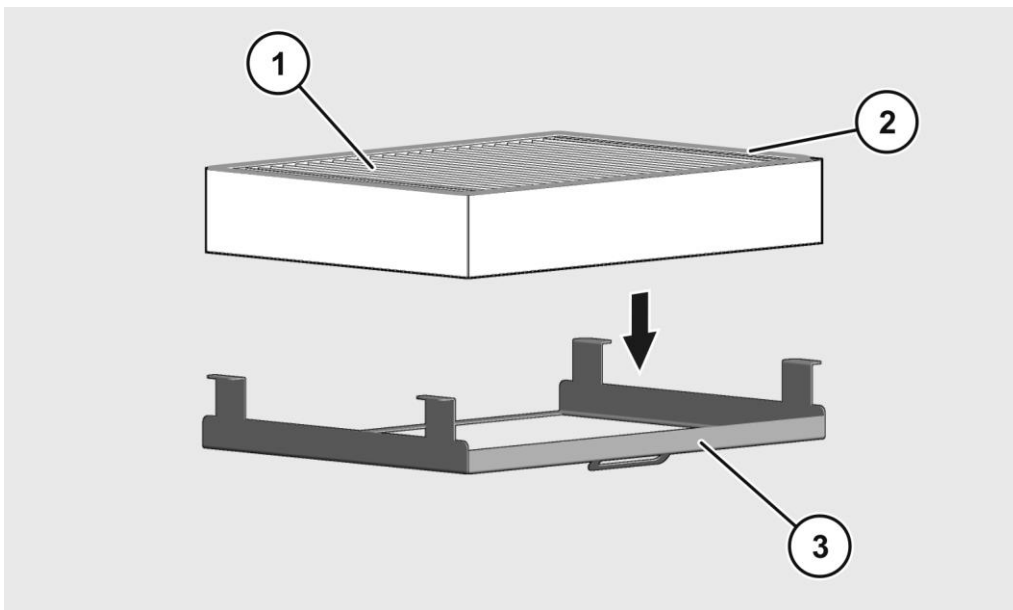
Unzureichende Filterleistung durch beschädigten Filter.

- ▶ Um Beschädigungen des Filters zu vermeiden, fassen Sie diesen nur an den Seiten an.
- ▶ Stellen Sie sicher, dass das Filterelement mechanisch nicht beschädigt wird.

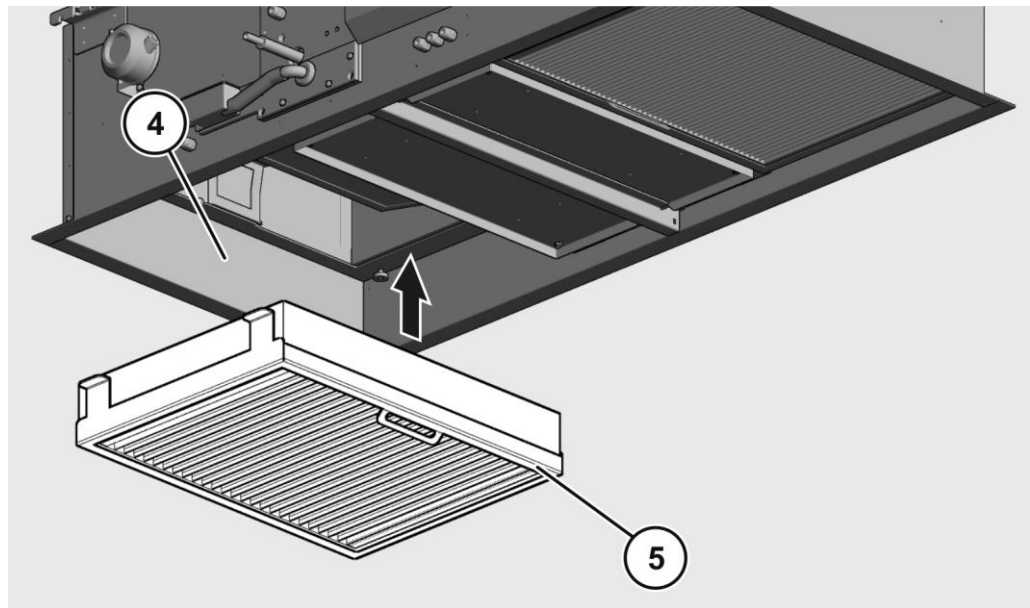
Um den Filter einzusetzen, gehen Sie wie folgt vor:

- ▶ Reinigen Sie das Filtergehäuse, siehe Seite 61.
- ▶ Nehmen Sie den Filter aus seiner Verpackung.
- ▶ Setzen Sie den Filter (1) wie dargestellt in den Halterahmen (3) ein.

Die umlaufende Dichtung (2) am Filter muss hierbei nach oben weisen.



- ▶ Setzen Sie den Filter mit Halterahmen (5) wie dargestellt in das Filtergehäuse (4) ein.
 - ✓ Der Halterahmen wird mit Magnetkraft im Gehäuse gehalten.

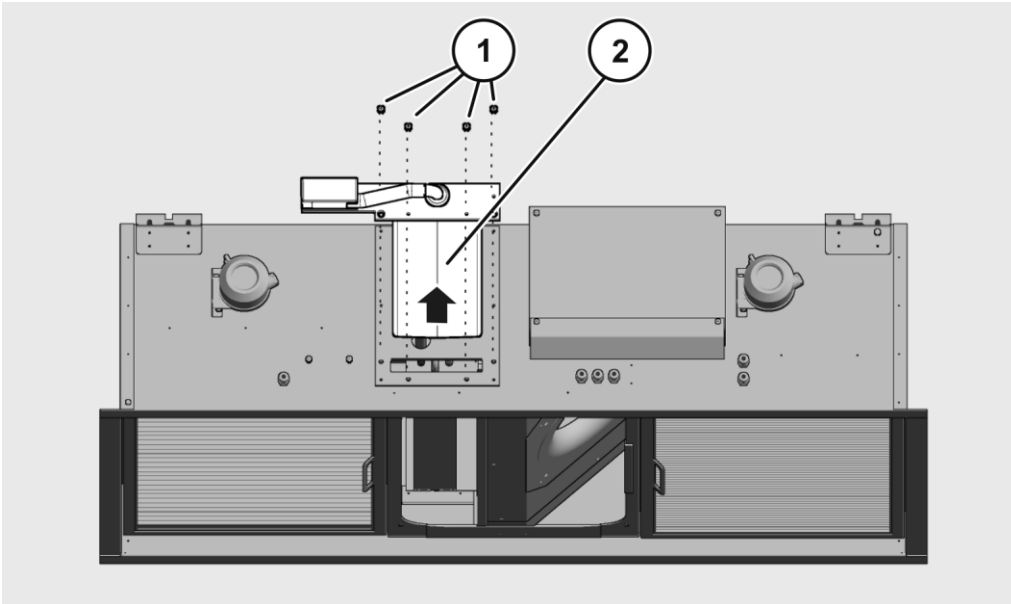


Tauwasserwanne entfernen und montieren

Die Tauwasserwanne bildet mit der vorderen Abdeckung und der Kondensatpumpe eine zusammenhängende Einheit.

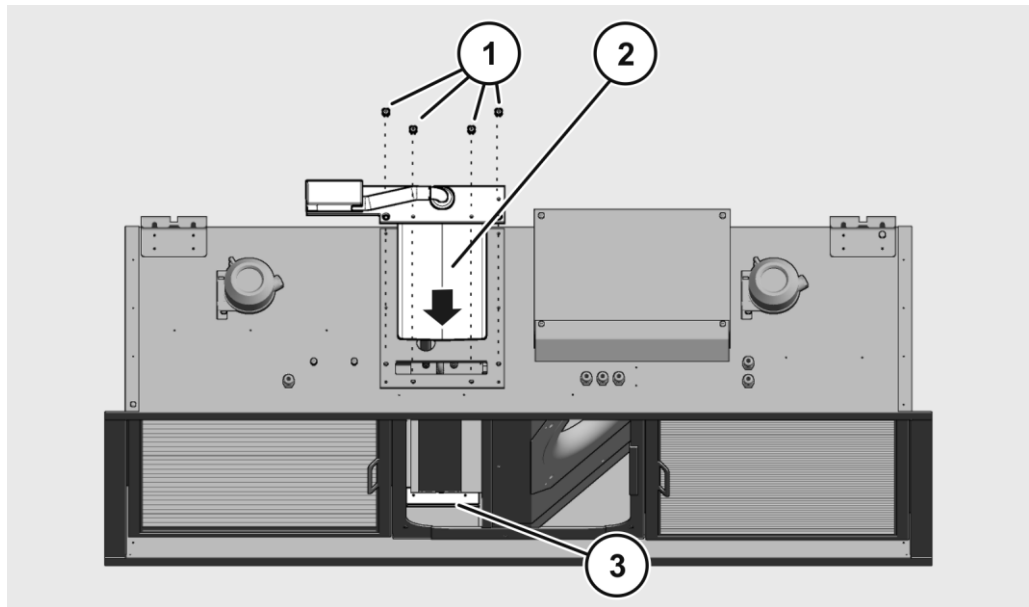
Um die Tauwasserwanne zu entfernen, gehen Sie wie folgt vor:

- ▶ Ziehen Sie den PVC-Schlauch von der Kondensatpumpe ab (vgl. Seite 31).
- ▶ Schrauben Sie die vier Schrauben (1) mit ihren Unterlegscheiben ab.
- ▶ Ziehen Sie die Tauwasserwanne mit Abdeckung und Kondensatpumpe (2) nach vorn aus dem Gerät.



Um die Tauwasserwanne zu montieren, gehen Sie wie folgt vor:

- ▶ Schieben Sie die Tauwasserwanne mit Abdeckung und Kondensatpumpe (2) in das Gerät.
- ▶ Stellen Sie sicher, dass die Tauwasserwanne hinten auf der Leiste (3) aufliegt.
- ▶ Schrauben Sie die vier Schrauben (1) mit ihren Unterlegscheiben an.
- ▶ Schließen Sie den PVC-Schlauch an die Kondensatpumpe (vgl. Seite 31).



Schalldämmung herausnehmen und einsetzen

Die Schalldämmung an beiden Seiten des Ventilators ist prinzipiell symmetrisch aufgebaut. Sie besteht jeweils aus

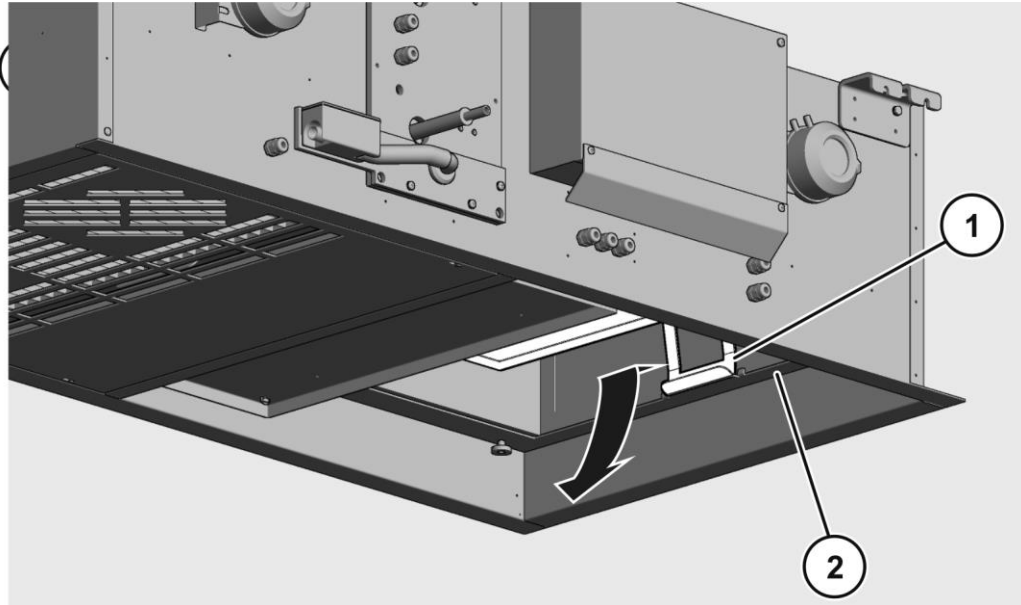
- einem Schalldämpfer, der sich im Luftstrom zum bzw. vom Ventilator befindet, und
- aus Dämmelementen, die sich an den Innenseiten des Gerätes befinden.

Um an die Schalldämmung zu gelangen, müssen die Filter aus dem Gerät entfernt sein.

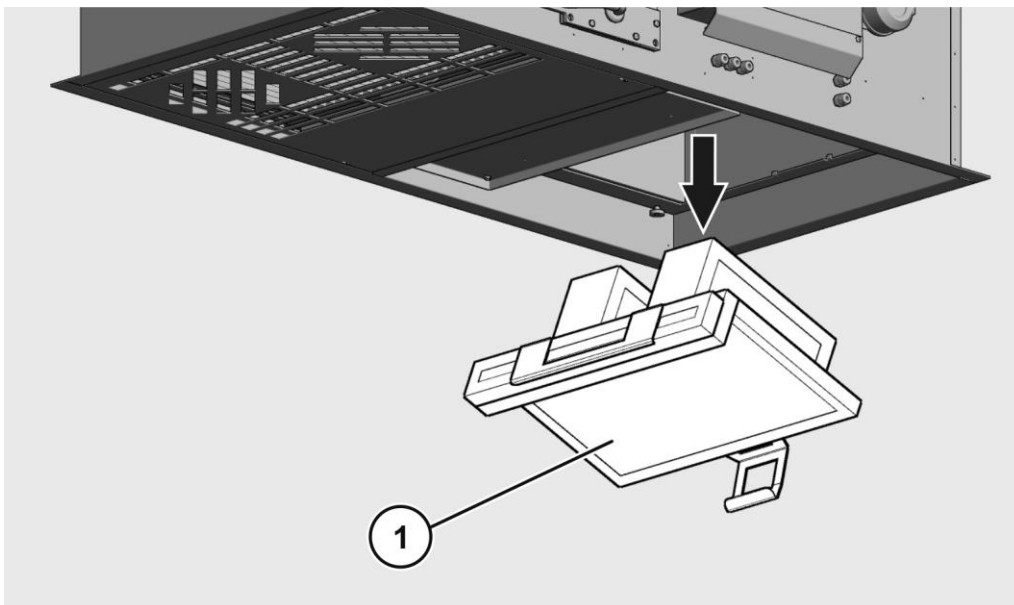
Schalldämpfer Einlass (F7)

Um den Schalldämpfer herauszunehmen gehen Sie wie folgt vor:

- ▶ Ziehen Sie den Griff (1) nach innen, bis er frei vom Rahmen (2) ist, und dann nach unten wie dargestellt.

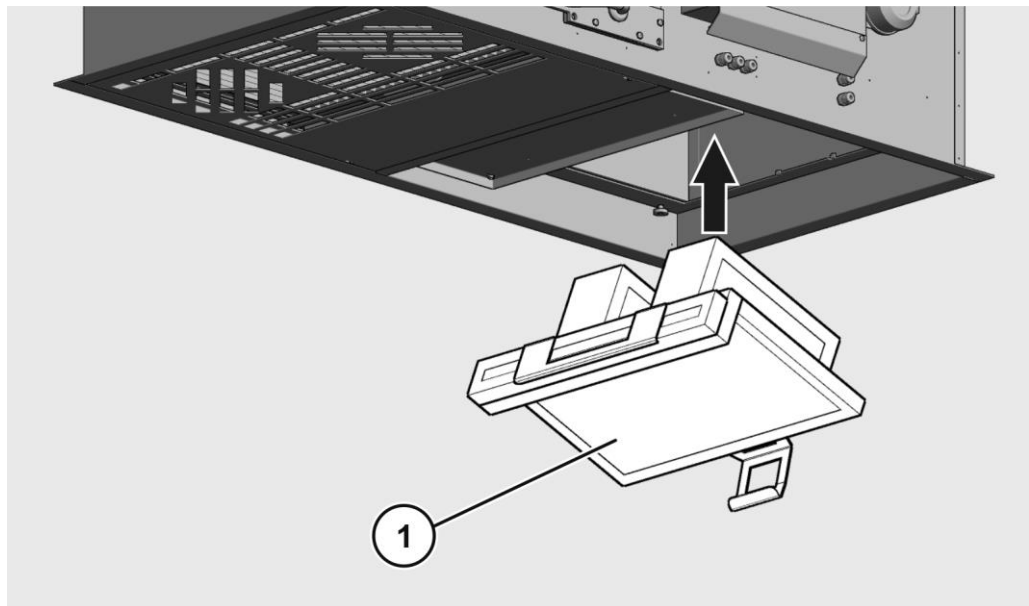


- ▶ Ziehen Sie den Schalldämpfer (1) wie dargestellt mit beiden Händen aus dem Gehäuse.

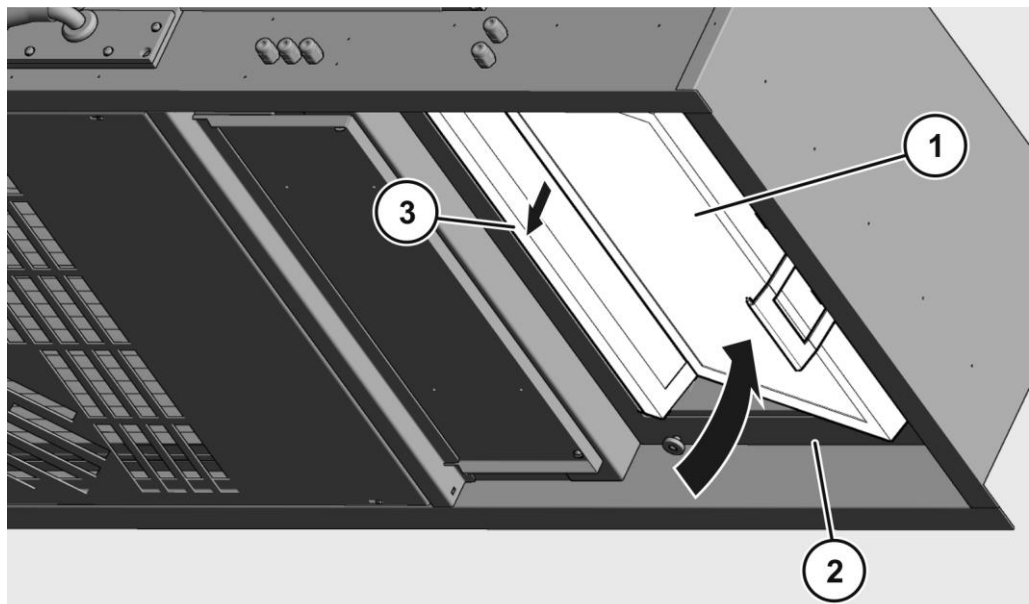


Um den Schalldämpfer einzusetzen gehen Sie wie folgt vor:

- ▶ Führen Sie den Schalldämpfer (1) wie dargestellt mit beiden Händen in das Gerät.



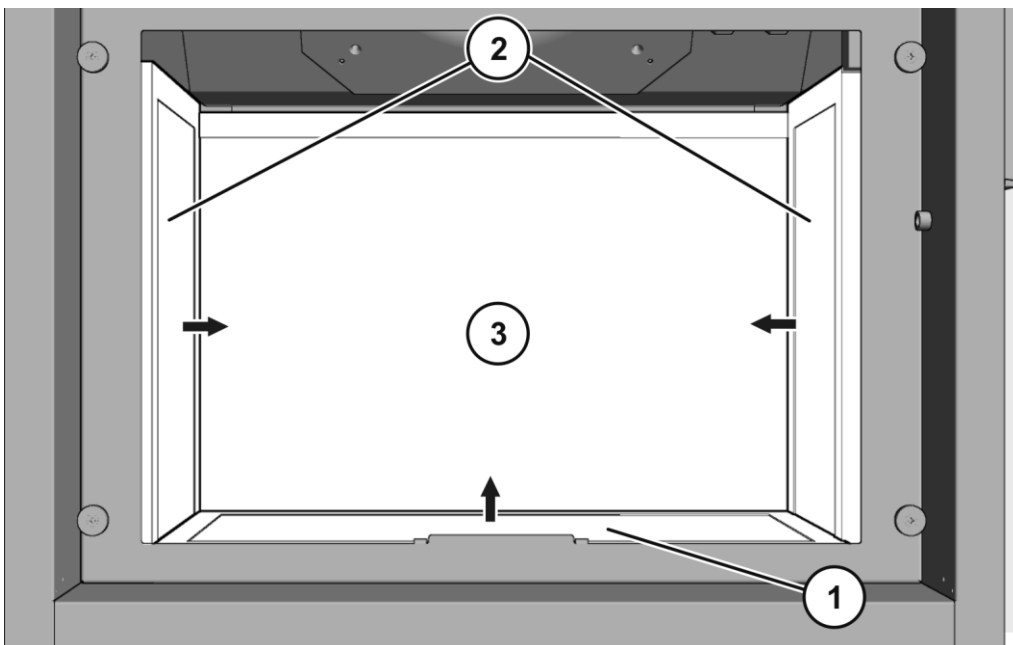
- ▶ Stellen Sie im weiteren Verlauf sicher, dass der Schalldämpfer (1) mit dem inneren Teil (3) auf dem Rahmen (2) liegt. Drücken Sie den Schalldämpfer dort ggf. leicht auf den Rahmen.
- ▶ Schieben Sie den Schalldämpfer wie dargestellt in das Gehäuse bis er am Griff einrastet.



Dämmelemente Einlass (F7)

Um die Dämmelemente herauszunehmen und wieder einzusetzen, gehen Sie wie folgt vor:

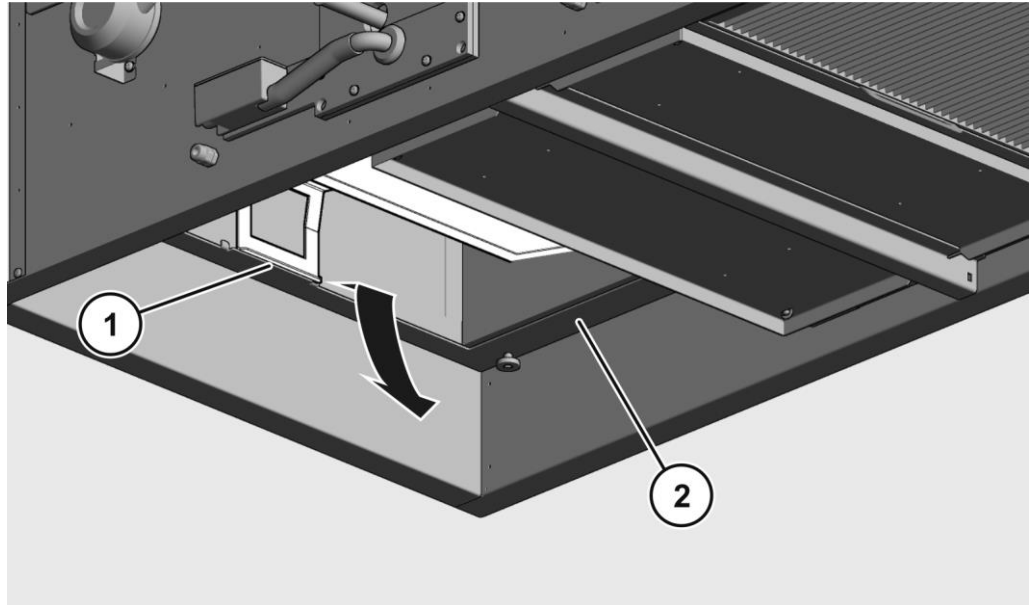
- ▶ Ziehen das Element (1) an der oberen Seite nach innen und nehmen es heraus.
- ▶ Ziehen Sie die Elemente (2) in gleicher Weise nach innen und nehmen Sie sie heraus.
- ▶ Nehmen Sie jetzt das verbleibende Element (3) heraus.
- ▶ Setzen Sie die Elemente in umgekehrter Reihenfolge wieder ein.
- ▶ Stellen Sie sicher, dass alle Elemente wie dargestellt platziert sind.
- ▶ Stellen Sie sicher, dass alle Elemente an den Außenwänden des Geräts anliegen.



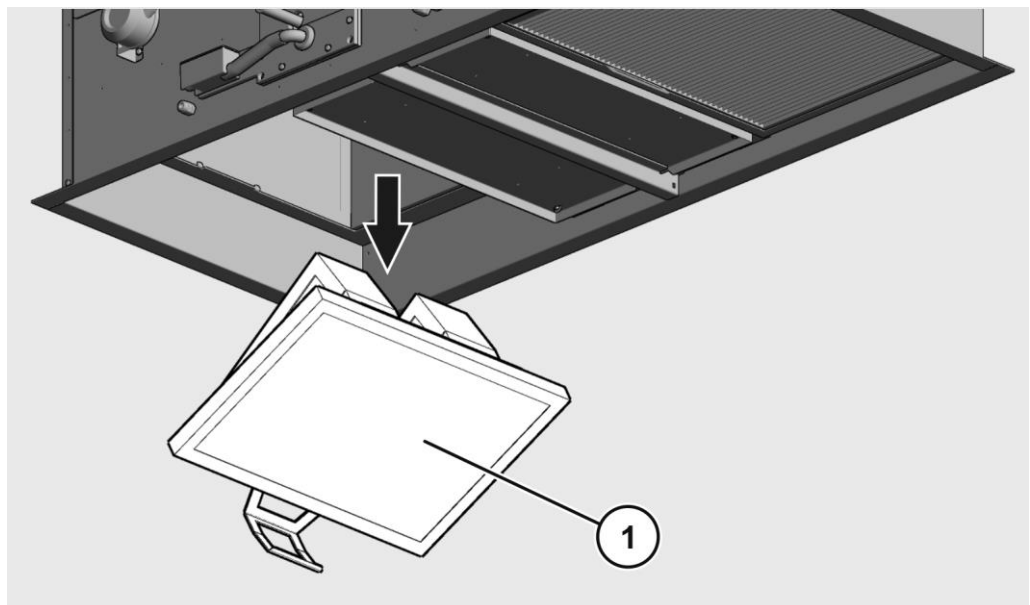
Schalldämpfer Auslass (F9)

Um den Schalldämpfer herauszunehmen gehen Sie wie folgt vor:

- ▶ Ziehen Sie den Griff (1) nach innen, bis er frei vom Rahmen (2) ist, und dann nach unten wie dargestellt.

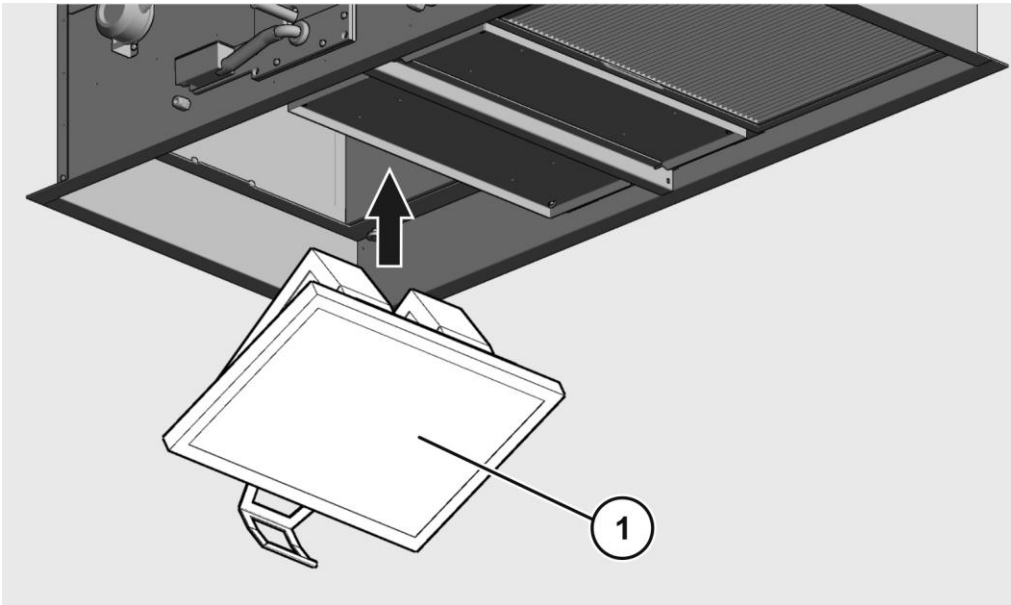


- ▶ Ziehen Sie den Schalldämpfer (1) wie dargestellt mit beiden Händen aus dem Gehäuse.

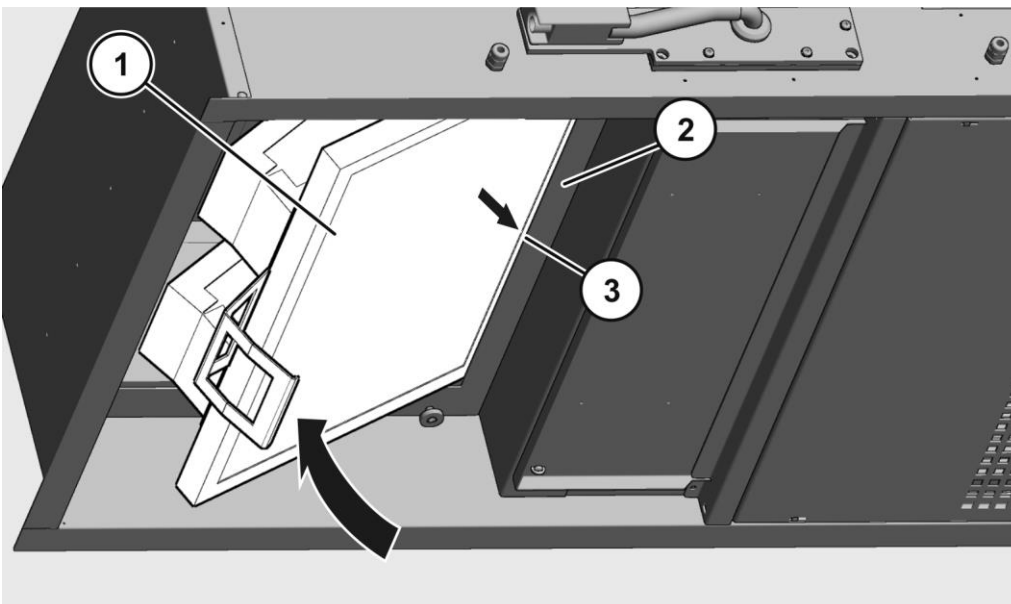


Um den Schalldämpfer einzusetzen gehen Sie wie folgt vor:

- ▶ Führen Sie den Schalldämpfer (1) wie dargestellt mit beiden Händen in das Gerät.



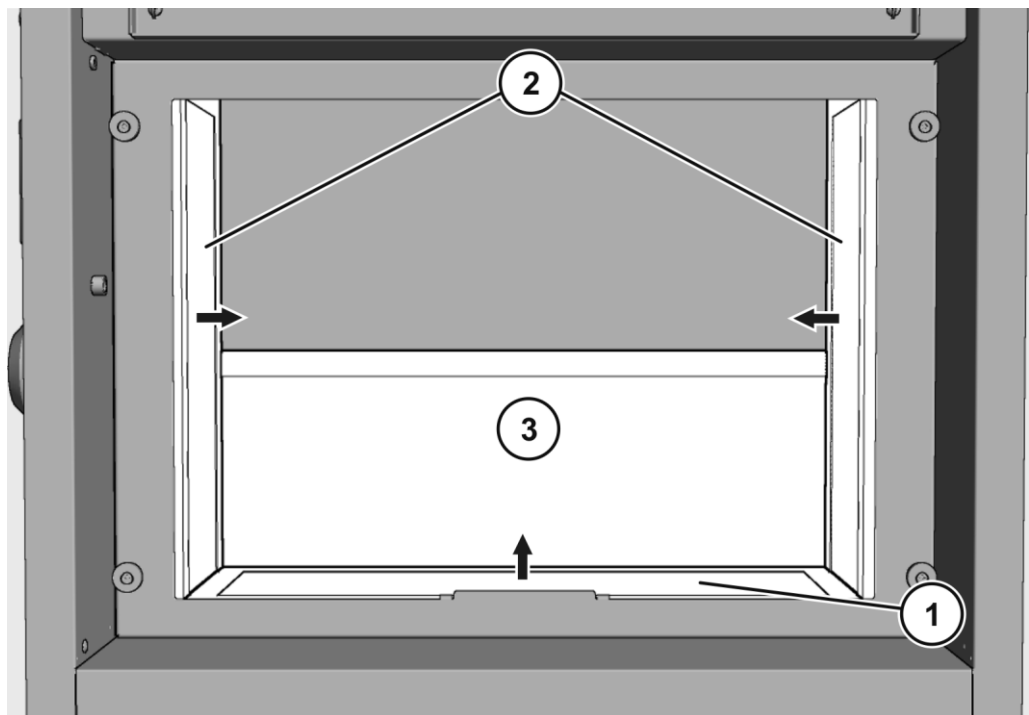
- ▶ Stellen Sie im weiteren Verlauf sicher, dass der Schalldämpfer (1) mit dem inneren Teil (3) auf dem Rahmen (2) liegt. Drücken Sie den Schalldämpfer dort ggf. leicht auf den Rahmen.
- ▶ Schieben Sie den Schalldämpfer wie dargestellt in das Gehäuse bis er am Griff einrastet.



Dämmelemente Auslass (F9)

Um die Dämmelemente herauszunehmen und wieder einzusetzen, gehen Sie wie folgt vor:




- ▶ Ziehen das Element (1) an der oberen Seite nach innen und nehmen es heraus.
- ▶ Ziehen Sie die Elemente (2) in gleicher Weise nach innen und nehmen Sie sie heraus.
- ▶ Nehmen Sie jetzt das verbleibende Element (3) heraus.
- ▶ Setzen Sie die Elemente in umgekehrter Reihenfolge wieder ein.
- ▶ Stellen Sie sicher, dass alle Elemente wie dargestellt platziert sind.
- ▶ Stellen Sie sicher, dass alle Elemente an den Außenwänden des Geräts anliegen.



Gerät reinigen

Folgende Hilfsmittel sind für das Reinigen des Geräts erforderlich:

- Leiter
- sauerstoffspaltendes Desinfektionsmittel (wir empfehlen das Produkt Schülke Perform in einprozentiger Konzentration bei einer Einwirkzeit von 30 Minuten)
- alkoholisches Desinfektionsmittel (wir empfehlen das Produkt Diversy Divodes FG VT29)

⚠️ WARNUNG	
	<p>Schwere oder tödliche Verletzungen durch Kontakt mit spannungsführenden Teilen.</p> <ul style="list-style-type: none"> ▶ Lassen Sie Arbeiten an elektrischen Einrichtungen nur durch Elektro-Fachpersonal durchführen. ▶ Schalten Sie das Gerät vor Beginn von Arbeiten spannungsfrei. ▶ Prüfen Sie vor Beginn von Arbeiten an elektrischen Komponenten diese auf elektrische Spannung und mögliche Restladungen. ▶ Führen Sie Arbeiten an spannungsführenden Teilen nur unter Aufsicht einer zweiten Person durch.
⚠️ WARNUNG	
	<p>Verletzungsgefahr durch den Kontakt mit Kältemittel.</p> <ul style="list-style-type: none"> ▶ Lassen Sie das Gerät nur durch Fachpersonal eines Fachbetriebs für Klimatechnik montieren und warten. ▶ Vermeiden Sie eine direkte Berührung mit Kältemittel. ▶ Tragen Sie Schutzhandschuhe bei Arbeiten, bei denen Sie in Kontakt mit Kältemittel kommen könnten. ▶ Tragen Sie eine chemikalienbeständige Schutzbrille.
⚠️ WARNUNG	
	<p>Verletzungsgefahr durch das Stürzen von einer Leiter.</p> <ul style="list-style-type: none"> ▶ Verwenden Sie für Arbeiten an der Decke eine standsichere Leiter. ▶ Stellen Sie sicher, dass Sie einen sicheren Stand auf der Leiter haben.

Um das Gerät zu reinigen, gehen Sie wie folgt vor:

- ▶ Schützen Sie den Bereich unter dem Gerät vor herabtropfendem Desinfektionsmittel und Wasser.
- ▶ Stellen Sie zusätzlich Auffangbehälter unter dem Gerät und der Wartungsöffnung auf.
- ▶ Öffnen oder entfernen Sie die Revisionsklappe, siehe Seite 41.
- ▶ Öffnen Sie die Wartungsöffnung.
- ▶ Ziehen Sie den Schlauch vom Abflussrohr der Tauwasserwanne.
- ▶ Ersetzen Sie diesen durch einen Schlauch mit einer Länge, die ein Abfließen von Flüssigkeit durch die Wartungsöffnung erlaubt.
- ▶ Entfernen Sie den Filter F7, siehe Seite 47.
- ▶ Entfernen Sie den Filter F9, siehe Seite 51.
- ▶ Entfernen Sie die Schalldämmung, siehe Seite 55.
- ▶ Entfernen Sie die Mittelstrebe, siehe Seite 46.
- ▶ Entfernen Sie die mittlere Abdeckung, siehe Seite 47.
- ▶ Beachten und befolgen Sie die Angaben aus dem Sicherheitsdatenblatt für das sauerstoffspaltende Desinfektionsmittel.

- ▶ Desinfizieren Sie die Geräteteile von innen und außen mit sauerstoffspaltendem Desinfektionsmittel.
- ▶ Sprühen Sie den Wärmetauscher an der Luftaustrittsseite mit sauerstoffspaltendem Desinfektionsmittel ein, bis dieses als wässrige Lösung auf beiden Seiten in die Tauwasserwanne läuft.

Das überschüssige Desinfektionsmittel läuft ab.

- ▶ Spülen Sie nach Ablauf der Einwirkzeit mit klarem Wasser nach.
- ▶ Entfernen Sie die Tauwasserwanne, siehe Seite 47.
- ▶ Desinfizieren Sie die Tauwasserwanne.
- ▶ Desinfizieren Sie das Gehäuse im Bereich der Tauwasserwanne mit sauerstoffspaltendem Desinfektionsmittel.
- ▶ Setzen Sie die desinfizierte Tauwasserwanne ein, siehe Seite 54.
- ▶ Verbinden Sie den Schlauch wieder mit dem Abflussrohr der Tauwasserwanne.
- ▶ Benetzen Sie das Gehäuse und die Schalldämmung allseitig mit alkoholischem Desinfektionsmittel.
- ▶ Warten Sie bis sich die Desinfektionsmittel verflüchtigt haben.
- ▶ Setzen Sie die mittlere Abdeckung wieder in das Gehäuse ein, siehe Seite 47.
- ▶ Bauen Sie die Mittelstrebe wieder in das Gehäuse ein, siehe Seite 46.
- ▶ Bauen Sie die Schalldämmung wieder in das Gehäuse ein, siehe Seite 55.
- ▶ Setzen Sie den Filter F7 in das Filtergehäuse F7 ein, siehe Seite 47.
- ▶ Setzen Sie den Filter F9 in das Filtergehäuse F9 ein, siehe Seite 51.
- ▶ Schalten Sie das Gerät ein und prüfen Sie die Funktion.

Hygieneprüfung durchführen

Zum Nachweis über den einwandfreien hygienischen Zustand des Gerätes sind folgende Hygieneprüfungen durchzuführen:

- Mikrobiologische Oberflächenuntersuchung
- Luftkeimzahlbestimmung

Mikrobiologische Oberflächenuntersuchung

Sie benötigen für die mikrobiologische Oberflächenuntersuchung RODAC-Abklatschplatten (Replicate Organism Detection and Counting).

- ▶ Führen Sie eine mikrobiologische Oberflächenuntersuchung vor der Inbetriebnahme an folgenden Stellen durch:
 - luftführende Gehäuseteile
 - Wärmetauscher
 - Filtermedien (Innenseite des Geräts)
 - Tauwasserwanne.
- ▶ Nehmen Sie entsprechende Proben von den aufgeführten Stellen.
- ▶ Desinfizieren Sie die Flächen von denen Sie Proben genommen haben.
- ▶ Lassen Sie die Bestimmung der koloniebildende Einheiten (KBE) durch ein akkreditiertes Labor ausführen.

Das Ergebnis einer KBE – Bestimmung „in Operation“ dient dem mikrobiologischen Monitoring und kann zur Festlegung künftiger Prüfintervalle herangezogen werden.

Luftkeimzahl bestimmen




Das Bestimmen der Luftkeimzahl sollte im Zuge der Raumqualifizierung in einem mit dem Hygieniker abzustimmenden, periodischen Intervall durchgeführt werden. Dies dient zur Qualifizierung der Vergleichsluft des Raumes und zur Beurteilung der Luft, welche das Gerät verlässt.

Bestimmen Sie die Luftkeimzahl in folgenden Fällen:

- bei der hygienischen Erstuntersuchung
- bei einem konkreten Verdacht überhöhter Koloniezahlen

Als Richtwerte zur Beurteilung der Untersuchungsergebnisse gelten die Angaben der VDI 6022, Tabelle 9.

Gerät außer Betrieb nehmen

⚠️ WARNUNG	
	<p>Schwere oder tödliche Verletzungen durch Kontakt mit spannungsführenden Teilen.</p> <ul style="list-style-type: none"> ▶ Lassen Sie Arbeiten an elektrischen Einrichtungen nur durch Elektro-Fachpersonal durchführen. ▶ Schalten Sie das Gerät vor Beginn von Arbeiten spannungsfrei. ▶ Prüfen Sie vor Beginn von Arbeiten an elektrischen Komponenten diese auf elektrische Spannung und mögliche Restladungen. ▶ Führen Sie Arbeiten an spannungsführenden Teilen nur unter Aufsicht einer zweiten Person durch.
⚠️ WARNUNG	
	<p>Verletzungsgefahr durch den Kontakt mit Kältemittel.</p> <ul style="list-style-type: none"> ▶ Lassen Sie das Gerät nur durch Fachpersonal eines Fachbetriebs für Klimatechnik montieren und warten. ▶ Tragen Sie Schutzhandschuhe bei Arbeiten, bei denen Sie in Kontakt mit Kältemittel kommen könnten. ▶ Tragen Sie eine chemikalienbeständige Schutzbrille.
⚠️ WARNUNG	
	<p>Verletzungsgefahr durch das Stürzen von einer Leiter.</p> <ul style="list-style-type: none"> ▶ Verwenden Sie für Arbeiten an der Decke eine standsichere Leiter. ▶ Stellen Sie sicher, dass Sie einen sicheren Stand auf der Leiter haben.

Um das Gerät außer Betrieb zu nehmen, gehen Sie wie folgt vor:

- ▶ Tragen Sie die für die Arbeiten notwendige persönliche Schutzausrüstung.
- ▶ Trennen Sie das Gerät von der Stromversorgung.
- ▶ Trennen Sie das Gerät von den Medienanschlüssen.
- ▶ Demontieren Sie das Gerät von der Decke. Gehen Sie dabei in umgekehrter Reihenfolge wie beim Anschließen und Montieren des Geräts vor.

Gerät entsorgen

Beachten und befolgen Sie die für die Entsorgung geltenden länderspezifischen Vorschriften. Im Zweifelsfall setzen Sie sich mit Ihrer Stadt- oder Gemeindeverwaltung in Verbindung.

Das Gerät besteht hauptsächlich aus folgenden Werkstoffen:

Bauteil	Werkstoff
Gehäuse (Wände, Decken und Klappe)	Stahl verzinkt
Wärmetauscher und Rahmen	Edelstahl 1.4301, Cu-Alu/Epox
Tauwasserwanne	PVC-U
Schutzkasten (E-Box)	Edelstahl V2A
Schalldämmung	Mineralwolle
Filter	Kunstfaser
Elektrische Komponenten	Kupfer, Kunststoffe

- ▶ Sortieren Sie die demontierten Teile nach ihren Werkstoffen.
- ▶ Führen Sie die Teile der Wiederverwertung zu.
- ▶ Konsultieren Sie ggf. einen zugelassenen Entsorgungsfachbetrieb oder die Entsorgungsbetriebe der kommunalen Verwaltung.
- ▶ Entsorgen Sie die Betriebsstoffe nach den am Einsatzort geltenden Bestimmungen.

Technische Daten

Hepa Jet GRiD

	W 25	W 35
Kälteleistung [kW]	2,5*	3,5*
Heizleistung [kW]	–	
Maximale Druckstufe (PS) des Wärmetauschers [bar]	45	
Luftmenge niedrig [m ³ /h]	250	360
Luftmenge hoch [m ³ /h]	480	600
B × H × T [mm]	1212 × 585 × 320	
B × H × T [mm]	1276 × 649 × 320	
Gewicht [kg]	56	
Spannungsversorgung	230 V, 50 Hz	
Leistungsaufnahme [W]	169	
empfohlene Absicherung [A]	16	
Förderhöhe Kondensatpumpe [mm]	500**	
Vorlauf [°C]	6	
Rücklauf [°C]	12	
Wassermenge [l/h]	428	640
Druckabfall [kPa]	8,13	16,5
Anschluss Wärmetauscher VL/RL	1/2" AG	
Schalldruckpegel LpA [dB(A)] saugseitig in 1 m Abstand, Vollast	47	51

*): Leistungsangaben bei Verwendung von 30% Glykosol N als Frostschutzmittel im Wasserkreislauf





**): Garantierter Arbeitsbereich. Siehe auch das Leistungsdiagramm der Kondensatpumpe auf Seite 83.

Filterdaten

	F7	F9	H13*
Norm	ISO ePM1 65% (F7)	ISO ePM1 80% (F9)	ISO 29463 Hepa Filterklasse H13
Filtertyp	Makro	Makro	Mikro SF
B x H x T [mm]	540 x 400 x 47	540 x 400 x 47	540 x 400 x 90

*) : Kann alternativ zum F9 Filter eingesetzt werden. Siehe Seite 37.

Störungen beheben

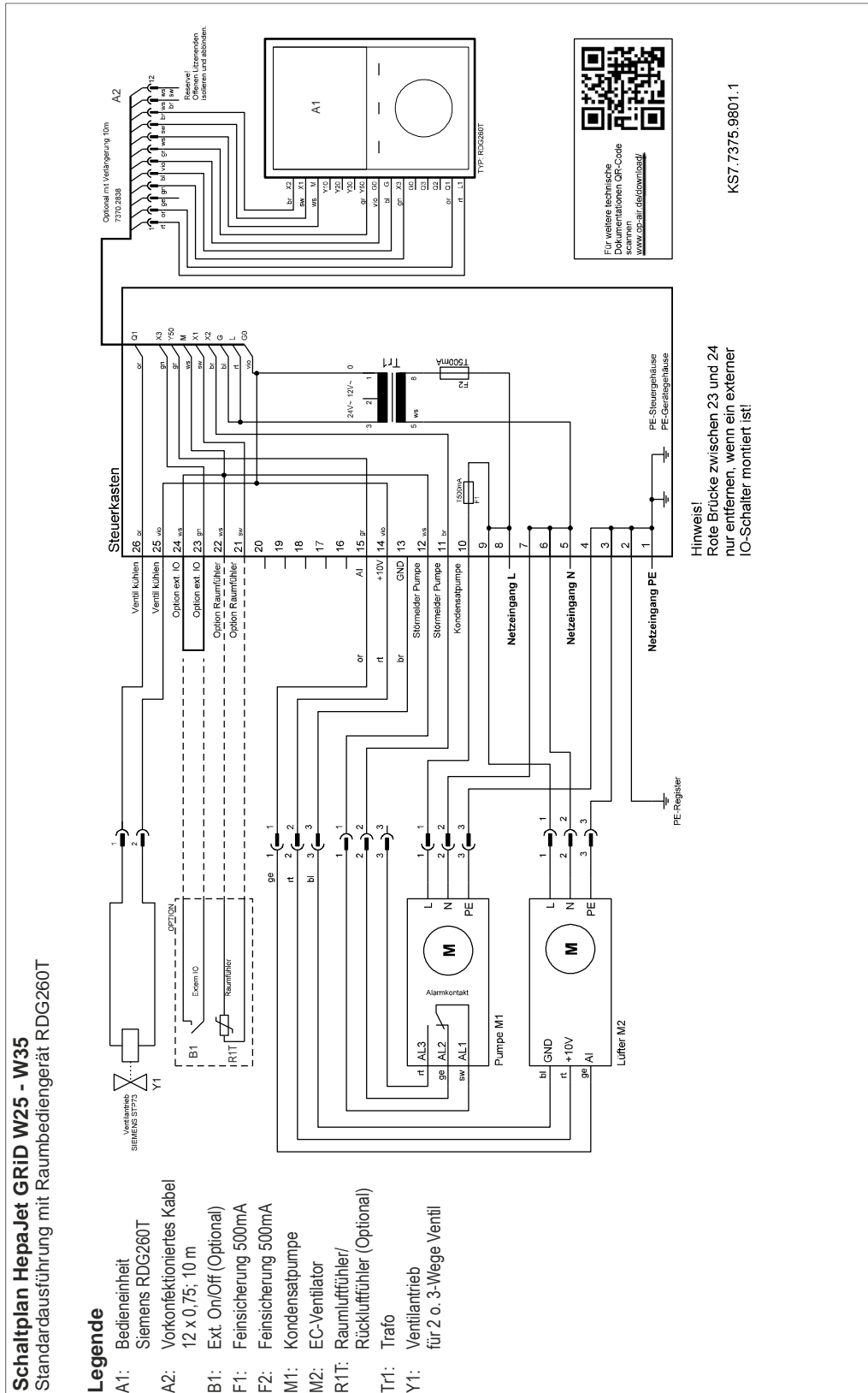
Merkmal	Mögliche Ursache	Abhilfe
Das Gerät schaltet sich nach kurzer Zeit automatisch aus	Die Sicherung oder der Fehlerstrom-Schutzschalter lösen aus.	<ul style="list-style-type: none"> ▶ Schalten Sie das Gerät aus. ▶ Lassen Sie das Gerät durch einen qualifizierten Service-Techniker prüfen.
Wasser tritt aus dem Gerät aus	Die Kondensatpumpe ist defekt, oder Leckage im Kühlmittelkreislauf.	<ul style="list-style-type: none"> ▶ Schalten Sie das Gerät aus. ▶ Nehmen Sie ausgetretenes Wasser auf und entsorgen Sie es. ▶ Lassen Sie das Gerät durch einen qualifizierten Service-Techniker prüfen.
Auf dem Display der Fernbedienung wird  und der Fehlercode "FILT" angezeigt.	Das Intervall für die Filterreinigung ist abgelaufen (siehe Parameter P62 auf Seite 76f). Der Betrieb des Geräts wird fortgesetzt.	<ul style="list-style-type: none"> ▶ Prüfen Sie anhand des Wartungsplans auf Seite 39, ob ein Filter-Austausch notwendig ist. ▶ Wechseln Sie bei Bedarf Filter F7 und/oder F9. ▶ Setzen Sie die Intervall-Funktion zurück, in dem Sie die Betriebsart von  auf  und wieder zurück schalten.
Auf dem Display der Fernbedienung wird  und der Fehlercode "COND" angezeigt.	Die Kondensatpumpe hat eine Störung. Der Betrieb des Geräts wird gestoppt.	<ul style="list-style-type: none"> ▶ Schalten Sie das Gerät aus. ▶ Lassen Sie die Kondensatpumpe durch einen qualifizierten Service-Techniker prüfen. <p>Wenn die Störung beseitigt ist, erlischt der Fehlercode, und das Gerät nimmt den Kühlbetrieb wieder auf.</p>
Auf dem Display der Fernbedienung wird ein anderer Fehlercode angezeigt	Es liegt Störung im Gerät vor.	<ul style="list-style-type: none"> ▶ Wenden Sie sich an den Service. ▶ Teilen Sie den Fehlercode mit.

Merkmal	Mögliche Ursache	Abhilfe
Das Gerät funktioniert nicht	Es liegt ein Stromausfall vor	<ul style="list-style-type: none"> ▶ Stellen Sie die Stromversorgung sicher. <p>Wenn die Stromversorgung hergestellt ist, nimmt das Gerät den Betrieb automatisch wieder auf.</p>
	Die Sicherung oder der Fehlerstrom-Schutzschalter wurde ausgelöst.	<ul style="list-style-type: none"> ▶ Prüfen Sie, ob eine Sicherung ausgelöst wurde. ▶ Schalten Sie die Sicherung wieder ein. ▶ Prüfen Sie ob der Fehlerstrom-Schutzschalter ausgelöst wurde. ▶ Schalten Sie den Fehlerstrom-Schutzschalter wieder ein. ▶ Wenn diese Störung öfter auftritt, lassen Sie das Gerät durch einen qualifizierten Service-Techniker prüfen.

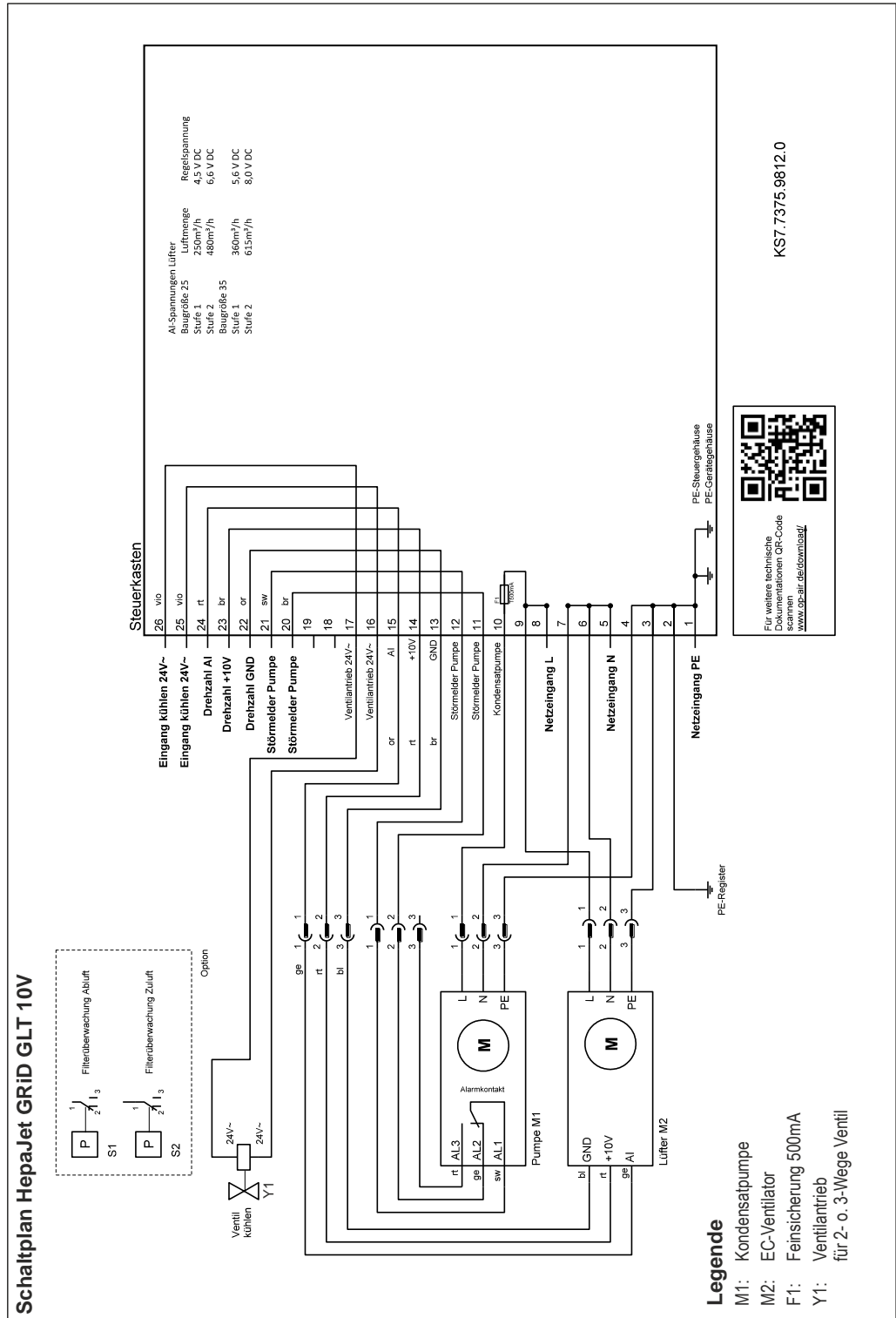
Merkmal	Mögliche Ursache	Abhilfe
Die Kühl- oder Heizleistung ist nicht ausreichend	Lufteinlass oder Luftauslass sind blockiert.	<ul style="list-style-type: none"> ▶ Prüfen Sie ob der Lufteinlass oder Luftauslass blockiert ist. ▶ Stellen Sie sicher, dass Lufteinlass und Luftauslass frei von Objekten sind. <p>Angaben zu den Abständen von Objekten von Lufteinlass und Luftauslass finden Sie ab Seite 22.</p>
	Einer oder beide Luftfilter im Gerät sind stark verschmutzt.	<ul style="list-style-type: none"> ▶ Prüfen Sie die Luftfilter auf Verschmutzungen. ▶ Tauschen Sie verschmutzte Luftfilter gegen einwandfreie Neue aus, siehe ab Seite 38.
	Temperatur zu hoch oder zu niedrig eingestellt.	<ul style="list-style-type: none"> ▶ Prüfen sie die Temperatureinstellung an der Fernbedienung. ▶ Stellen Sie die Temperatur neu ein.
	Ventilator Drehzahl zu hoch oder zu niedrig eingestellt.	<ul style="list-style-type: none"> ▶ Prüfen sie die Einstellung der Ventilator Drehzahl an der Fernbedienung. ▶ Stellen Sie eine geeignete Ventilator Drehzahl ein.
	Fenster und/oder Türen sind geöffnet.	<ul style="list-style-type: none"> ▶ Schließen Sie Türen und Fenster.
	Direkte Sonneneinstrahlung in den Raum.	<ul style="list-style-type: none"> ▶ Verhindern Sie direkte Sonneneinstrahlung durch das Installieren von Jalousien oder Rollos.
	Es sind zu viele Personen im Raum.	<ul style="list-style-type: none"> ▶ Stellen Sie sicher, dass sich während des Betriebes nicht zu viele Personen im Raum aufhalten. <p>Die mögliche Personenzahl hängt von der Raumgröße ab.</p>

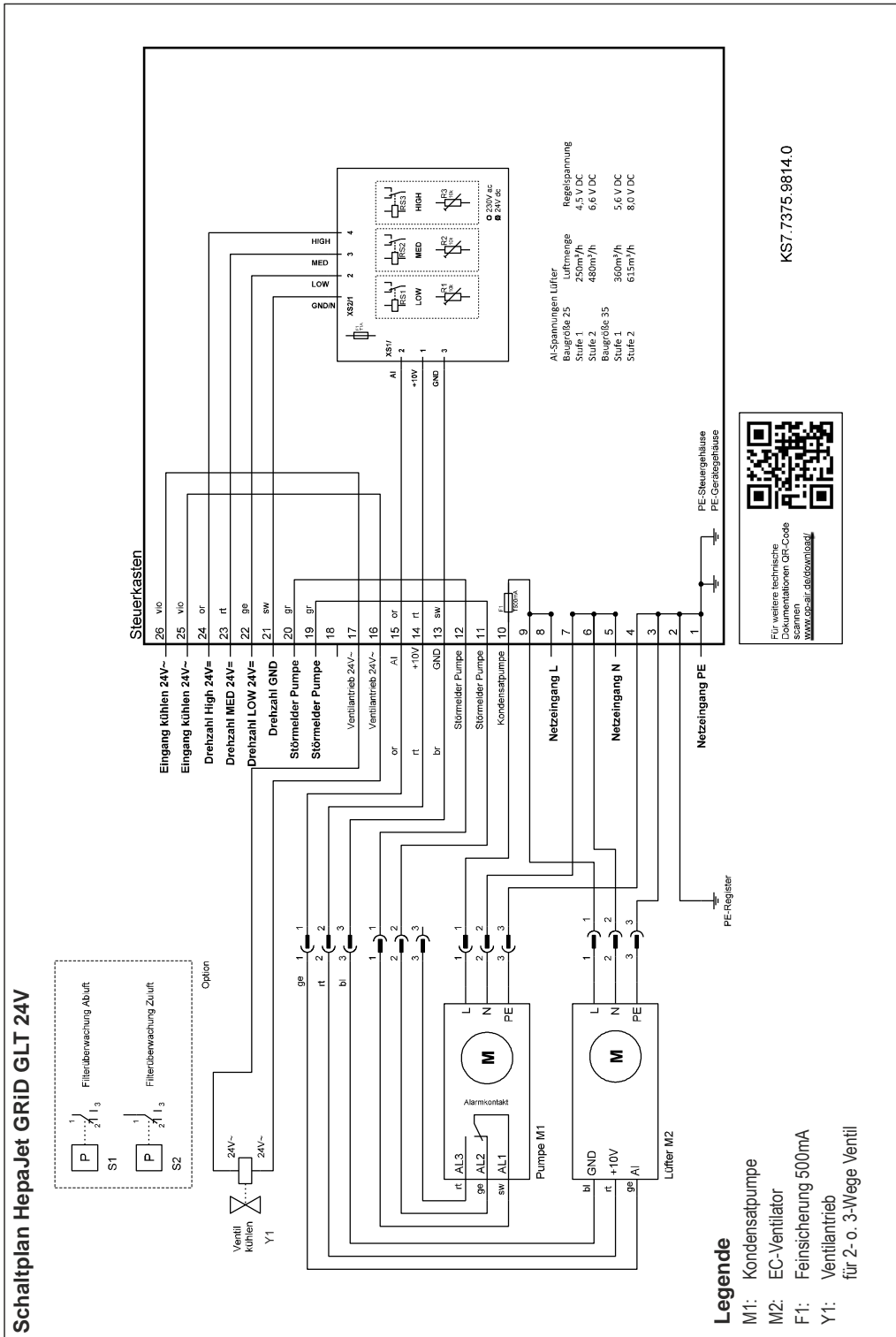
Anhang

Schaltpläne (Betrieb mit Siemens Steuerung)



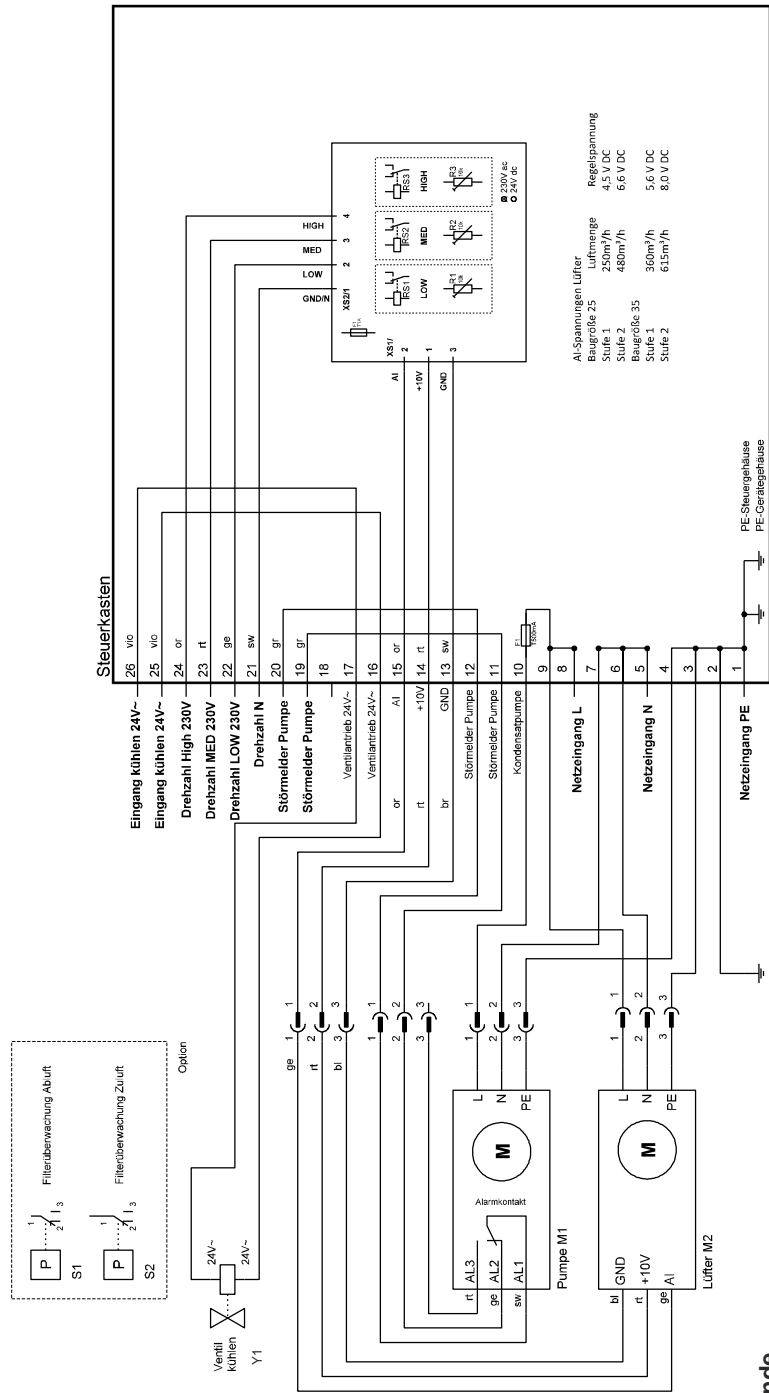
Schaltpläne (GLT-Betrieb)







Schaltplan HepaJet GRID GLT 230V



Legende

- M1: Kondensatpumpe
- M2: EC-Ventilator
- F1: Feinsicherung 500mA
- Y1: Ventiltrieb für 2- o. 3-Wege Ventil



KST.7375.9816.0

Eingestellte Parameter (Siemens-Steuerung)

Parameter	Wert	Beschreibung
P001	1	Steuersequenz ► nur kühlen
P002	1	Betriebsartprofil (Betriebsarttaste) ► (Auto) – Komfort – Schutz
P003	0	Betriebsartwahl Ventilator ► Auto – Manuell
P004	0	Wahl von °C oder °F ► Grad Celsius (°C)
P005	0	Zeitprogramm ► gesperrt
P006	0,0	Messwertkorrektur ► 0,0
P008	0	Standardanzeige ► Raumtemperatur
P009	0	Zusätzliche Anzeigeeinformation ► keine
P010	1	Sollwertkonzept ► Komfort-Konzept
P011	21°C	Komfort Basissollwert
P013	18°C	Komfort Sollwert minimum
P016	28°C	Komfort Sollwert maximum
P017	1	Sommerzeit ► Europa
P019	15°C	Economy Heizsollwert
P020	30°C	Economy Kühlsollwert
P028	0	Tastenfeld ► freigegeben
P029	1	Ventilator Neutralzone Komfort ► 1-stufig kühlen
P030	1	Summer ► freigegeben
P031	3	Sprache ► Deutsch

① Wie Sie die Einstellung der Parameter ändern können, ist in der Bedienungsanleitung für die Siemens-Fernbedienung beschrieben.

Parameter	Wert	Beschreibung
P053	1,0 K	Schaltdifferenz Kühlung
P100	-	Schutzbetrieb Heizsollwert
P101	-	Schutzbetrieb Kühlsollwert
P103	0	Temporär Komfort ► gesperrt
P150	1	Eingang X1 ► Raumt. Ext. /Rücklauftemperatur
P151	2	X1: Ruhestellung od. Fühlertyp ► NTC 3K
P153	4	Eingang X2 ► Taupunkt (DI)
P154	1	X2: Ruhestellung oder Fühlertyp ► geschlossen
P155	3	Eingang X3 ► Fensterkontakt (DI)
P156	1	X3: Ruhestellung oder Fühlertyp ► geschlossen
P201	4	Ausgang Y10 (DC) od. Q1 (2-P) ► Ein/Aus
P212	1 min	Einschaltdauer minimal 2 -Punkt
P213	1 min	Ausschaltdauer minimal 2 -Punkt
P250	0	Ventilkick ► gesperrt
P350	1	Ventilatorsteuerung ► freigegeben
P351	3	Ventilatorstufen ► DC 0...10V
P352	20 sec	Ventilatornachlaufzeit
P356	10%	DC Ventilator Schaltpunkt
P357*	xy%	DC Ventilator Minimum (Ventilatorspannung LOW)
P358*	xy%	DC Ventilator mittel (Ventilatorspannung MED)
P359*	xy%	DC Ventilator maximum Heizen (Ventilatorspannung MAX)
P360*	xy%	DC Ventilator maximum Kühlen (Ventilatorspannung MAX)
P362	2 min	Einschaltdauer min. Ventilator
P363	-	Periodischer Ventilatorkick Komfort
P364	-	Periodischer Ventilatorkick Economy
P365	0 sec	Startverzögerung Ventilator
P401	-	Ausgang Q2 ► keine Funktion
P402	-	Ausgang Q3 ► keine Funktion
P500	1	NFC ► freigegeben
P501	1000 h	Wartung Filter
P502	0	Passwort ► gesperrt

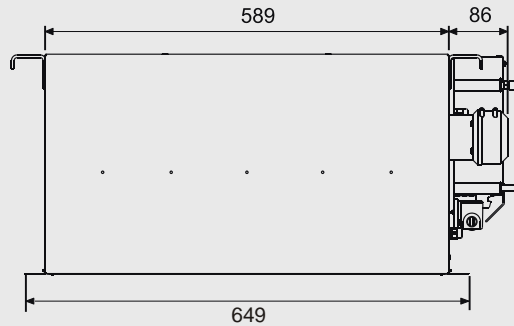
*) : Werte sind inkl. externer Pressung von 100 Pa und ändern sich in Abhängigkeit zur Baugröße, wie in der folgenden Tabelle abzulesen:

	W25	W35
P357	34%	36%
P358	38%	42%
P359	42%	49%
P360	42%	49%

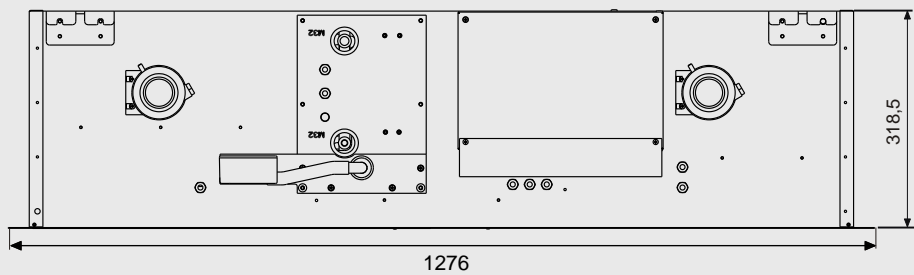
ⓘ Ändern Sie die Parameter P050ff nur nach Rücksprache mit OP-AIR.

Technische Zeichnung Hepa Jet GRiD

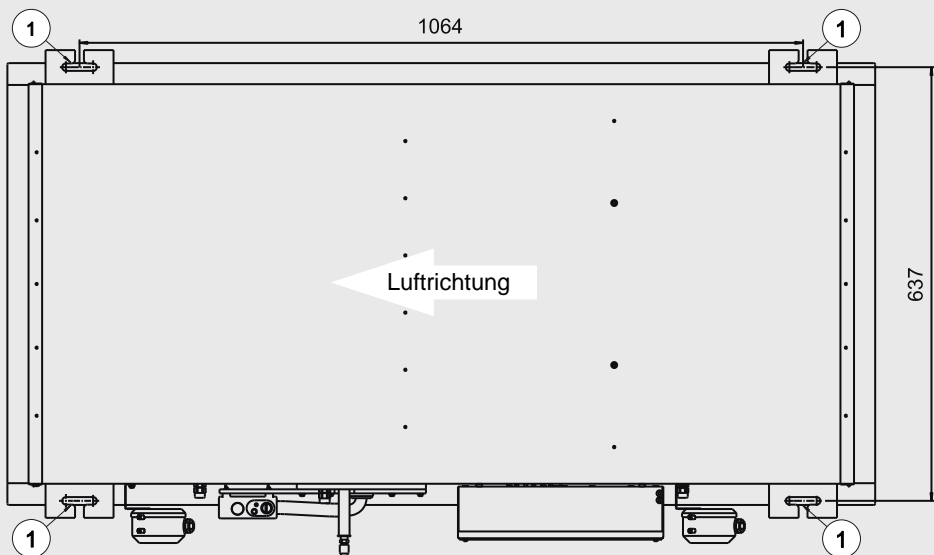
Ansicht von links



Ansicht von vorne

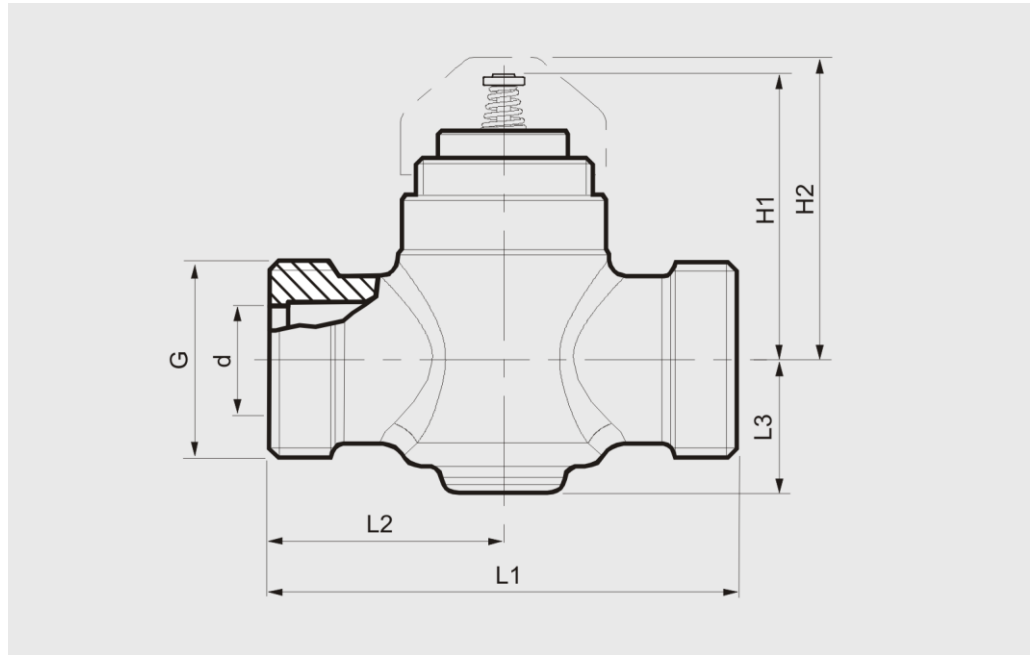


Ansicht von oben

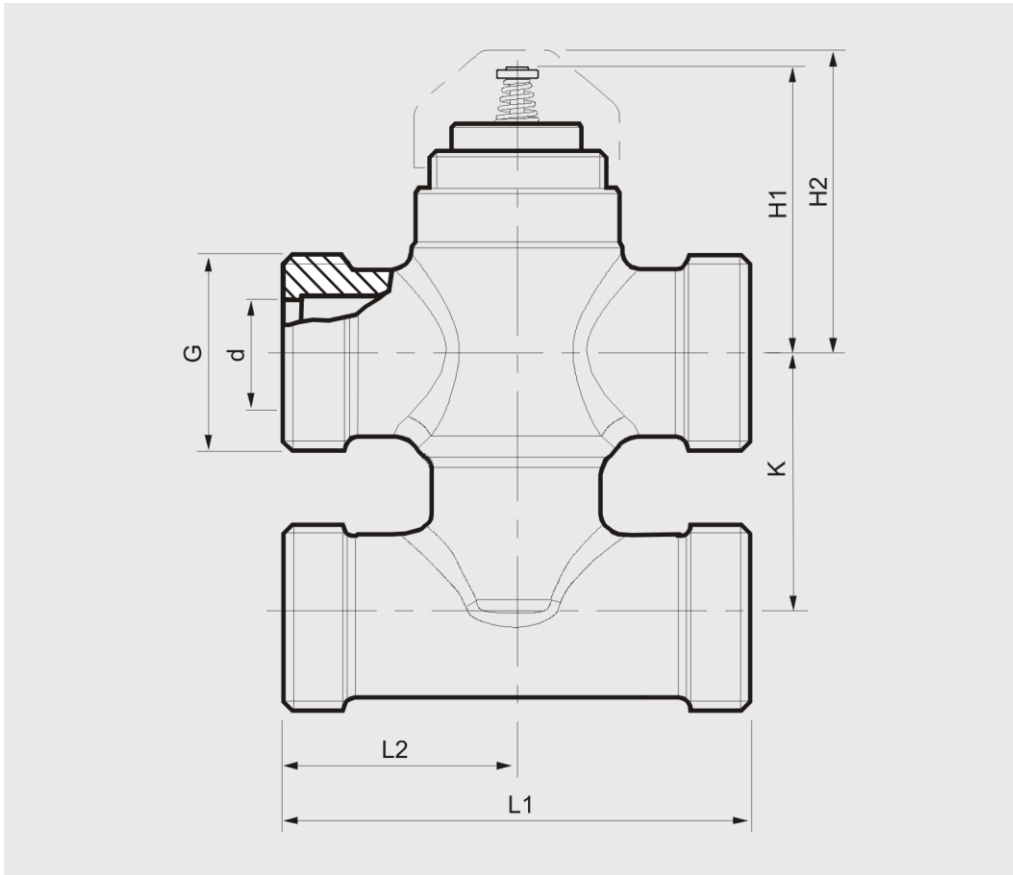


① Befestigungspunkt für M8 Gewindestange

Maße in mm

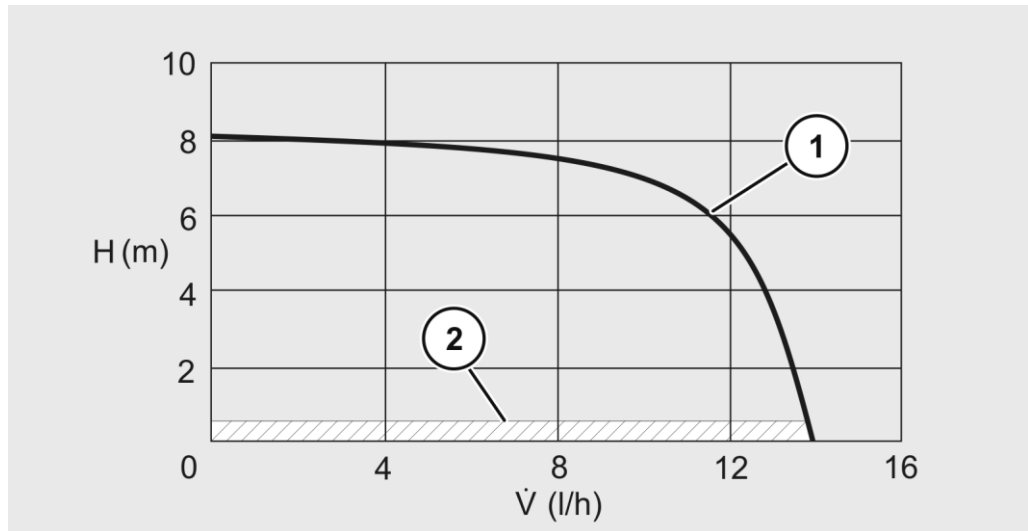
Durchgangsventil Siemens VVP47.15-2.5


DN	G [Zoll]	d [mm]	H1 [mm]	H2 [mm]	L1 [mm]	L2 [mm]	L3 [mm]	Gewicht [kg]
15	G3/4B	14	46	~49	65	32,5	19	0,34

Dreiwegventil Siemens VMP47.15-2.5


DN	G [Zoll]	d [mm]	H1 [mm]	H2 [mm]	K [mm]	L1 [mm]	L2 [mm]	Gewicht [kg]
15	G3/4B	14	46	~49	40	65	32,5	0,48

Leistungsdiagramm Kondensatpumpe



Nr.	Erläuterung
1	Leistungskurve
2	Garantierter Arbeitsbereich

Prüfzertifikat Hygienische Eignung



Zertifikat

Hygienische Eignung des Sekundärluftgerätes ,HEPA JET GRiD' nach DIN 1946-4:2018-09 und VDI 6022 Blatt 1:2018-01



Auftraggeber	OP-AIR Projektgesellschaft für Raumluftechnik und Energieeffizienz mbH
Prüfgegenstand	Sekundärluftkühlgerät HEPA JET GRiD
Prüfung	Bewertung der hygienischen Sicherheit und Einsetzbarkeit in hygiene-relevanten Bereichen (wie im Gesundheitswesen) und Konformität mit DIN 1946-4:2018-09 sowie VDI 6022 Blatt 1:2018-01.
Prüfbericht	36375-SKG-GUT-GRID-0727-B
Prüfergebnis	Die hygienische Unbedenklichkeit und Konformität des Sekundärluftgerätes HEPA JET GRiD mit DIN 1946 4:2018-09 und VDI 6022 Blatt 1:2018-01 wird bestätigt.
Ausstellungsdatum	2024-07-04
Autorisierung	Münster, 04. Juli 2024



Daniel Triphaus

Normec Hybeta GmbH
Nevinghoff 20
48147 Münster

T +49 (0) 251 2851 – 0
info-hybeta@normecgroup.com
normec-hybeta.com

Geschäftsführung
Daniel Triphaus
Britt Schuurs
Christianus Zomer
Joep Bruins
Vincent Bremmer

Sitz der Gesellschaft: Münster
Amtsgericht Münster HRB 8599
USt-ID: DE 239415234

Bankverbindung
Sparkasse Münsterland Ost
IBAN: DE90 4005 0150 0034 3553 54
BIC: WELADED1MST

OP-AIR Projektgesellschaft für Raumluftechnik und Energieeffizienz mbH
Lothringer Allee 4
44805 Bochum
Zentrale: +49 (0) 234 338 998 20
Fax: +49 (0) 234 338 998 29
www.op-air.de